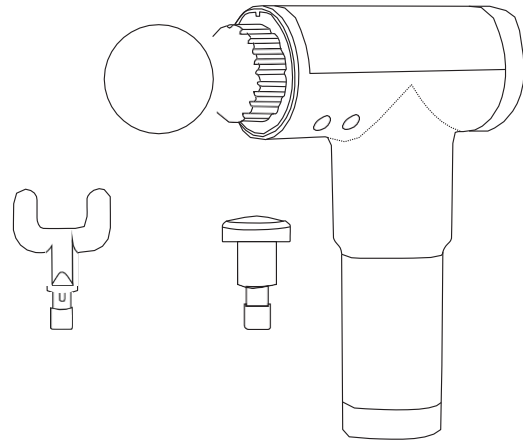
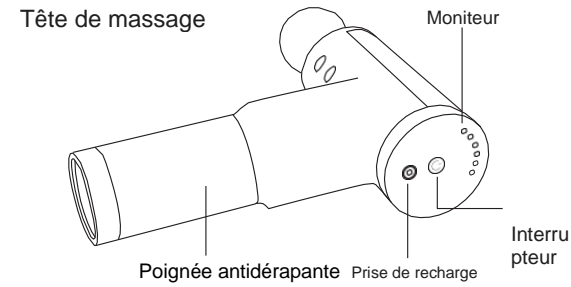


# PROS

## Mode d'emploi Pistolet de massage



### Composants du produit



### Paramètres techniques

Nom du produit	Pistolet de massage
Tension nominale	8,4 V/12 V 1 A
Puissance maximale	S 20 W
Poids net	920 g
Type d'appareil	a

### Nettoyage et entretien

1. Toute intrusion d'eau ou de liquides corrosifs dans le corps de l'appareil doit être évitée (peut causer des dysfonctionnements ou endommager l'appareil).
2. Essuyez simplement l'appareil avec un détergeant neutre et un chiffon doux. Ne pas utiliser de détergeant corrosif.
3. Il est interdit à toute personne non qualifiée d'ouvrir le corps de l'appareil sans autorisation.

### Recommandations de sécurité

1. Assurez-vous d'avoir bien débranché le chargeur lorsque vous nettoyez l'appareil et ses éléments amovibles.
2. En cas de fonctionnement anormal (odeur de brûlé), stoppez immédiatement l'appareil de massage.
3. Ne retirez pas le chargeur avec les mains mouillées.
4. Ne pas utiliser à la salle de bains ou dans une autre pièce humide.
5. Ne vaporisez pas d'huiles volatiles, de revêtements ou



### Recommandations de sécurité

6. N'utiliser pas de chargeur endommagé. Si le câble ou la prise du chargeur sont endommagés, ils devront être remplacés par un câble ou des composants vendus par le service après-vente du fabricant.
7. Éliminez régulièrement la poussière de la prise du chargeur.
8. Ne le placez pas au soleil durant une longue période.
9. Ne modifiez pas l'appareil. De plus, aucune opération de maintenance ou de démontage ne devra être effectuée par une personne non qualifiée.
10. N'utilisez pas l'appareil à proximité des enfants pour éviter tout danger.



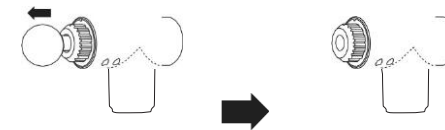
### Recommandations de sécurité

11. Débranchez le chargeur lorsque vous quittez la pièce ou que vous allez vous coucher.
12. Ne laissez pas l'appareil sans surveillance au démarrage et lors d'une utilisation durant une longue durée. Débranchez le chargeur si vous ne l'utilisez pas pendant longtemps, si vous sortez de la pièce ou quittez la maison.
13. Ne pas approcher d'une flamme, ni utiliser avec des huiles de massage.
14. Ne pas rincer l'appareil à l'eau

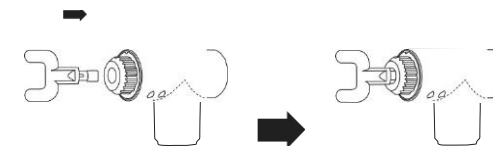


### Remplacement de la tête de massage

1. Retirez la tête de massage d'origine.



2. Insérez la tête de massage de votre choix.



### 4 TÊTES DE MASSAGE POUR DIVERSES FONCTIONS



Pour les larges zones musculaires



Pour la colonne vertébrale

Pour les articulations



Pour toutes les parties du corps

### POUR VOTRE BIEN-ÊTRE

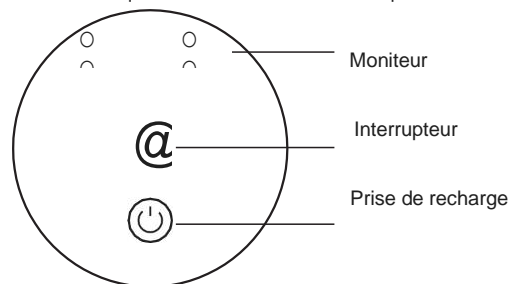
Cet appareil de massage par percussion aide à stimuler et à éveiller votre esprit. Votre corps est plus sain et modelé que jamais ! Il peut également soulager vos muscles et articulations douloureux, sensibles et endoloris.



### Mode d'emploi

Cet appareil est réglable.

1. Appuyez sur l'interrupteur durant 3 secondes pour l'allumer. Au démarrage, la vitesse par défaut est la première. L'écran indique 01.
2. Appuyez à nouveau sur l'interrupteur pour passer à la deuxième vitesse, l'écran indique alors 02.
3. Appuyez encore sur l'interrupteur pour passer à la troisième vitesse, l'écran indique alors 03.  
6 vitesses peuvent être sélectionnées au total.
4. En fonctionnement, appuyez et maintenez l'interrupteur durant 3 secondes pour éteindre ou appuyez sur l'interrupteur pour éteindre lorsque la vitesse est sur la sixième position.



### Pour recharger l'appareil

Un chargeur est fourni avec cet appareil.

1. Branchez le chargeur sur une prise électrique.
2. Connectez l'extrémité circulaire du chargeur à la prise de recharge de l'appareil pour le recharger.
3. Durant la charge, le voyant lumineux du chargeur est rouge. Lorsque l'appareil est entièrement chargé, le voyant lumineux devient jaune.
4. Le temps de charge est de 3 heures env. Après la charge, vous pourrez utiliser l'appareil durant 60-90 minutes.