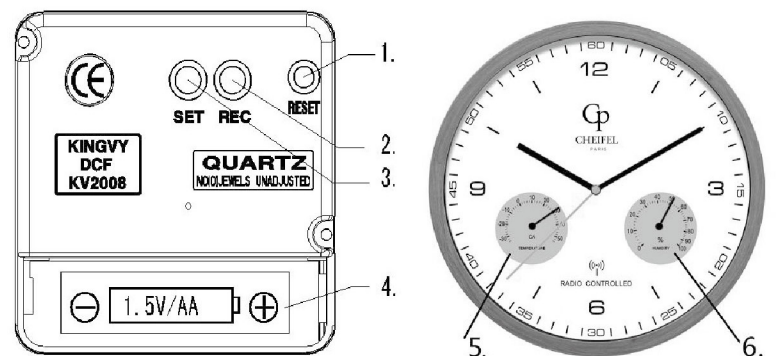


Funkwanduhr "Thermo/Hygro" in Holzoptik - Art.Nr. 52188



Gebrauchsanweisung

Hinweis: Die Gebrauchsanweisung vor dem Gebrauch des Geräts aufmerksam lesen und für spätere Einsicht aufbewahren.



1. Zurücksetzen 2. EMPFANG 3. EINSTELLEN 4. BATTERIEFACH
5. THERMOMETER 6. HYGROMETER

INBETRIEBNAHME DER UHR

Legen Sie eine Batterie (LR6, 1,5V, Typ AA) unter Beachtung der richtigen Polarität in das Batteriefach ein. Die Uhr startet den Initialisierungsprozess und stellt die Zeiger auf die 12:00 Position ein.

AUTOMATISCHE EINSTELLUNG DER UHR

- Sobald das Uhrwerk aktiviert ist, stellt sich die Uhr automatisch auf 12:00 und empfängt dann das Funk-Signal DCF77.

- Nachdem das Funk-Signal empfangen und verarbeitet wurde (was 3 bis maximal 10 Minuten dauert), zeigt die Uhr automatisch die korrekte Zeit an. Wir empfehlen, die Uhr während dieses Prozesses nicht zu bewegen oder aufzuhängen.

- Wenn sich die Uhr nach 8 Minuten noch nicht eingestellt hat, ist der Empfang fehlerhaft oder an diesem Ort nicht möglich.

- Wiederholen Sie die Einstellung an einem anderen Ort durch Drücken der "RESET"-Taste.

- Wenn das Signal schwach ist, sucht die Uhr jede Stunde nach dem Funksignal.

*** Die Uhr empfängt das Funksignal automatisch 3–8-mal täglich. Bei starkem Signal erfolgt der Empfang um 2:00, 3:00 und 14:00 Uhr (insgesamt 3-mal). Bei schwachem Signal sucht die Uhr bis zu 8-mal nach dem Funksignal (2:00, 3:00, 4:00, 5:00 und 14:00, 15:00, 16:00, 17:00).**

MÖGLICHE STÖRQUELLEN

- Haushaltsgeräte ohne Funk-Entstörfilter
- Fernseher in weniger als 2 Metern Entfernung
- Nahegelegene Metallstrukturen
- In Betongebäuden

MANUELLER EINSTELLUNGS-MODUS

Drücken und halten Sie die "SET"-Taste 4 Sekunden lang, um die Zeit einzustellen:

-Drücken Sie die "SET"-Taste 1 Sekunde lang, um die Minutenzeiger um 1 Minute vorzustellen.

-Drücken Sie die "SET"-Taste länger als 1 Sekunde, um den Minutenzeiger automatisch vorzustellen.

-Wenn die "SET"-Taste innerhalb von 8 Sekunden nicht gedrückt wird, verlässt die Uhr den Einstellmodus und kehrt in den Normalmodus zurück und arbeitet automatisch weiter.

ERZWUNGENDER FUNKSIGNAL (DCF) EMPFANG

-Während des normalen Betriebs, drücken Sie die "REC"-Taste 4 Sekunden lang, um den Empfang des Funksignals zu erzwingen.

-Der Stunden-, Minuten- und Sekundenzeiger bewegt sich auf die 12:00 Position.

-Sobald die Zeiger auf 12:00 stehen, beginnt der Empfang des Funksignals für 3-8 Minuten.

-Nachdem das Funksignal empfangen und verarbeitet wurde, zeigt die Uhr automatisch die korrekte Zeit an.

-Wenn die Zeit nach 8 Minuten immer noch nicht eingestellt ist, wurde der Empfang gestört und die Uhr kehrt zur vorherigen Zeit zurück.

WARTUNG UND FEHLERBEHEBUNG

1. Drücken Sie "RESET" oder überprüfen Sie die Batterie, wenn die Uhr nicht funktioniert.
2. Nehmen Sie die Batterie heraus, wenn die Uhr längere Zeit nicht benutzt wird.
3. Halten Sie die Uhr von Wärmequellen wie Heizkörpern fern, um eine Verformung der Kunststoffteile zu vermeiden.
4. Verwenden Sie keine groben oder scheuernden Schwämme/Tücher oder Stahlwolle zur Reinigung der Uhr.

Richtlinien und Normen

Dieses Gerät entspricht folgenden Richtlinien:

- EMV-Richtlinie 2014/30/EU
- Funkanlagenrichtlinie (RED) 2014/53/EU
- RoHS-Richtlinie 2011/65/EU (RoHS 2.0) und ihrer Änderungsrichtlinie (EU)2015/863



Konformitätserklärung

Die EUROtops Versand GmbH erklärt hiermit, dass der Artikel 52188 Funkwanduhr "Thermo/Hygro" in Holzoptik den wesentlichen Anforderungen und sonstigen einschlägigen Bestimmungen der RED-Richtlinie 2014/53/EU entspricht.

Eine Kopie der datierten und unterzeichneten Konformitätserklärung ist auf Verlangen erhältlich über:

Eurotops Versand GmbH
Elisabeth-Selbert-Straße 3
40764 Langenfeld, Deutschland
Tel: +49-(0)2173-9246888
Telfax: +49-(0)2173-9990447
Email: info@eurotops.de

ACHTUNG!!!

Die Rücksendung ist ausgeschlossen, wenn die Produkte durch unsachgemäßen Gebrauch beschädigt wurden.

ENTSORGUNG:

Das Verpackungsmaterial ist wiederverwendbar. Entsorgen Sie die Verpackung umweltfreundlich, indem Sie sie in die entsprechenden Wertstoffsammelbehälter geben.



Entsorgen Sie das Produkt und die Batterien unter Berücksichtigung der Umwelt, wenn Sie sich trennen wollen. Das Gerät und die Batterien dürfen nicht im Hausmüll entsorgt werden. Bringen Sie sie zu einem Recyclingzentrum für Elektro- und Elektronikaltgeräte. Für weitere Informationen können Sie sich an Ihre lokale Regierung wenden. Entfernen Sie zuerst die Batterien.

Eurotops Versand GmbH
Elisabeth-Selbert-Straße 3
40764 Langenfeld, Deutschland



Wenn technischer Support benötigt wird, rufen Sie uns bitte an...

in Deutschland	02173-5944600 oder	info@eurotops.de
in Österreich	0800 321 768 oder	info@eurotops.at
in der Schweiz	071 274 68 06oder	info@eurotops.ch
in den Niederlande	020 / 2621958 oder	info@eurotops.nl
in Frankreich	037-28 44 400 oder	info@eurotops.fr
in Belgien	02-27 33 300oder	info@eurotops.be

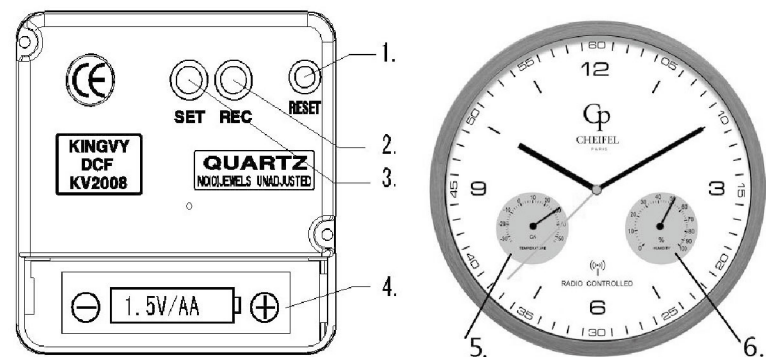
Eine eventuelle Rücksendung von Produkten sollte an die auf Ihrer Rechnung angegebene Rücksendeadresse erfolgen. © 01.08.2024

Horloge murale radio „Thermo/Hygro“ imitation bois - Réf. 52188

Manuel d'instructions



Avvertissement: Veuillez lire ce manuel d'instructions attentivement avant d'utiliser l'instrument et le conserver pour une utilisation future.



1. REINITIALISER 2. REC 3. REGLER 4. COMPARTIMENT À PILES
5. THERMOMÈTRE 6. HYGROMÈTRE

METTRE L'HORLOGE EN MARCHÉ

Insérez une pile (LR6, 1,5 V, Type AA) correctement polarisée dans le compartiment à piles. L'horloge commencera la procédure d'initialisation en ajustant les aiguilles à la position 12:00.

REGLAGE AUTOMATIQUE DE L'HORLOGE

- Une fois le le mouvement activer, l'horloge est automatiquement réglée à la position 12:00 puis reçoit le signal.
- Une fois le signal DCF reçu et traité en conséquence (ce qui prend 3 à 10 minutes maximum), l'horloge affiche automatiquement l'heure correcte. Nous vous recommandons de ne pas mettre ou raccrocher l'horloge n'importe où pendant ce processus.
- Si l'horloge n'est toujours pas réglée après 8 minutes, la réception est défectueuse ou impossible à l'endroit choisi. Répétez le réglage à un endroit différent en appuyant sur le bouton «REINITIALISER».
- Si le signal est faible, l'horloge est incapable de recevoir le signal, l'horloge commence à chercher le signal radio toutes les heures.

*** L'horloge reçoit automatiquement le signal radio 3 à 8 fois par jour. Si le signal est fort, la réception se fera à 2:00, 3:00 et 14:00 (3 fois au total). Si le signal est faible, l'horloge cherchera le signal radio jusqu'à 8 fois (2:00, 3:00, 4:00, 5:00 et 14:00, 15:00, 16:00, 17:00).**

CAUSES POSSIBLES D'INTERFERENCES

- Appareils domestiques sans supprimeurs d'interférence radio
- Récepteurs de télévision à moins de 2 mètres
- Structures métalliques à proximité

- À l'intérieur des bâtiments en béton

MODE DE REGLAGE MANUEL:

Appuyez sur et maintenez le bouton «REGLER» pendant 4 secondes pour régler l'heure:

- Appuyez sur le bouton «REGLER» pendant 1 seconde pour avancer 1 minute.
- Appuyez sur le bouton «REGLER» pendant plus d'une seconde pour avancer automatiquement l'aiguille des minutes.
- Si vous n'appuyez pas sur le bouton «REGLER» dans les 8 secondes, l'horloge quitte le mode de réglage et retourne en mode normal et continue à fonctionner automatiquement.

FORCER LA RECEPTION DU SIGNAL RADIO (DCF)

- Pendant le fonctionnement normal, appuyer sur le bouton «REC» pendant 4 secondes, cela forcera la réception du signal radio.
- Les aiguilles des heures, des minutes et des secondes se déplacent à la position 12:00.
- Lorsque les aiguilles des heures, des minutes et des secondes se déplacent à la position 12:00, l'horloge commence à recevoir le signal radio pendant 3-8 minutes.
- Une fois le signal radio reçu et traité en conséquence, l'horloge affichera automatiquement l'heure correcte.
- Si l'heure n'est toujours pas réglée après 8 minutes, la réception a été perturbée et elle reprendra en utilisant l'heure désignée avant échoué.

MAINTAINANCE ET DEPANNAGE:

1. Appuyez sur «REINITIALISER» ou vérifiez la pile si l'horloge ne fonctionne pas.
2. Veuillez sortir la pile si non utilisée pendant longtemps.
3. Gardez-la loin des sources de chaleur telles que les radiateurs, pour éviter la déformation des pièces en plastique.
4. N'utilisez pas d'éponges/chiffons grossiers ou abrasifs ou de laine d'acier pour nettoyer l'appareil.

Directives et normes

Cet appareil est conforme aux directives suivantes :

- Directive CEM 2014/30/UE
- Directive sur les équipements radio (RED) 2014/53/UE
- Annex II de directive RoHS 2011/65/UE (RoHS 2.0) modifiée par la directive (UE) 2015/863.



Déclaration ue de conformité

Eurotops versand GmbH déclare que la Horloge murale radio „Thermo/Hygro“ imitation bois Réf. 52188 est conforme aux exigences essentielles de la directive européenne 2014 / 53 / UE.

Le texte intégral de la déclaration UE de conformité est disponible à l'adresse suivante:

Eurotops Versand GmbH
Elisabeth-Selbert-Straße 3
40764 Langenfeld, Allemagne
Tel: +49-(0)2173-9246888
Fax: +49-(0)2173-9990447
Email: info@eurotops.de

ATTENTION!!!

La réexpédition est exclue si les produits ont été endommagés en raison d'une mauvaise utilisation.

ÉLIMINATION:

Le matériel d'emballage est réutilisable. Débarrassez-vous de l'emballage de manière écologique en le plaçant dans les conteneurs de recyclage prévus à cet effet.



Jetez le produit et les piles en respectant l'environnement si vous avez l'intention de vous en débarrasser. Ne jetez pas l'appareil et les piles avec les ordures Managers. Emmenez-les dans un centre de recyclage des déchets d'équipements électriques et électroniques.

Communiquez avec votre administration locale pour obtenir de plus amples renseignements. Retirez d'abord les piles.

Eurotops Versand GmbH
Elisabeth-Selbert-Straße 3
40764 Langenfeld, Allemagne



Si vous avez besoin d'assistance technique, veuillez nous appeler...

en Allemagne	02173-5944600	oder info@eurotops.de
en Autriche	0800 321 768	oder info@eurotops.at
en Suisse	071 274 68 06	oder info@eurotops.ch
en Nederland	020 / 2621958	oder info@eurotops.nl
en France	037-28 44 400	oder info@eurotops.fr
en Belgium	02-27 33 300	oder info@eurotops.be

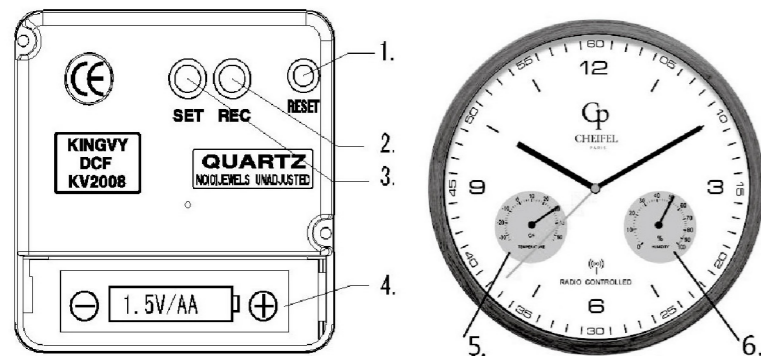
Tout retour de produits doit être fait à l'adresse de retour indiquée sur votre facture © 01.08.2024

Radiogestuurde wandklok „Thermo/Hygro“ in houtlook - Art. Nr. 52188

Instructiehandleiding



Waarschuwing: Lees deze handleiding aandachtig vooraleer het instrument te gebruiken en bewaar voor latere raadplegingen.



1. RESETTEN 2. ONTVANGST 3. INSTELLEN 4. BATTERIJCOMPARTIMENT
5. THERMOMETER 6. HYGROMETER

DE KLOK STARTEN

Plaats een batterij (LR6, 1,5V, type AA) volgens de juiste polariteit in het batterijcompartiment. De klok start met het initialisatieproces en zet de wijzers op de 12:00 positie.

DE KLOK AUTOMATISCH INSTELLEN

- Zodra het uurwerk is geactiveerd, zet de klok zichzelf automatisch op de 12:00 positie en begint het signaal te ontvangen.

- Zodra het DCF-signaal is ontvangen en verwerkt (dit duurt 3 tot maximaal 10 minuten), toont de klok automatisch de juiste tijd. We raden aan om de klok tijdens dit proces niet te verplaatsen of op te hangen.

- Als de klok na 8 minuten nog steeds niet is ingesteld, is de ontvangst op de gekozen locatie slecht of onmogelijk. Herhaal de instelling op een andere locatie door op de "RESET" knop te drukken.

- Als het signaal zwak is, kan de klok het signaal niet ontvangen en zal de klok elk uur opnieuw naar het radiosignaal zoeken.

*** De klok ontvangt het radiosignaal automatisch 3-8 keer per dag. Als het signaal sterk is, gebeurt dit om 2:00, 3:00 en 14:00 uur (in totaal 3 keer). Als het signaal zwak is, zoekt de klok maximaal 8 keer naar het radiosignaal (om 2:00, 3:00, 4:00, 5:00, 14:00, 15:00, 16:00 en 17:00 uur).**

MOGELIJKE OORZAKEN VAN STORINGEN

- Huishoudelijke apparaten zonder radio-interferentieonderdrukkers
- TV-ontvangers binnen een afstand van 2 meter
- Nabijgelegen metalen structuren

- Binnen betonnen gebouwen

HANDMATIGE INSTELMODUS:

Houd de "SET" knop 4 seconden ingedrukt om de tijd in te stellen:

- Druk de "SET" knop 1 seconde in om 1 minuut vooruit te gaan.

- Druk de "SET" knop langer dan 1 seconde in om de minuutwijzer automatisch vooruit te laten gaan.

- Als de "SET" knop binnen 8 seconden niet wordt ingedrukt, verlaat de klok de instelmodus en keert terug naar de normale modus en blijft automatisch werken.

GEFORCEERDE ONTVANGST VAN RADIO SIGNAAL(DCF):

- Tijdens normaal gebruik, druk de "REC" knop 4 seconden in om geforceerde ontvangst van het radiosignaal te starten.

- De uur-, minuut- en secondewijzers gaan naar de 12:00 positie.

- Zodra de uur-, minuut- en secondewijzers op de 12:00 positie staan, begint het ontvangstproces van het radiosignaal, wat 3-8 minuten duurt.

- Zodra het radiosignaal is ontvangen en verwerkt, toont de klok automatisch de juiste tijd.

- Als de tijd na 8 minuten nog steeds niet is ingesteld, is de ontvangst verstoord en zal de klok de laatste ingestelde tijd weergeven.

ONDERHOUD EN PROBLEEMOPLOSSING:

1. Druk op "RESET" of controleer de batterij als de klok niet werkt.

2. Verwijder de batterij als de klok lange tijd niet wordt gebruikt.

3. Houd de klok uit de buurt van warmtebronnen zoals radiatoren om vervorming van plastic onderdelen te voorkomen.

4. Gebruik geen grove of schurende sponsjes/doeken of staalwol om het apparaat schoon te maken.

Richt snoeren en normen

Dit apparaat voldoet aan de volgende richtlijnen:

- CE-EMC Richtlijn 2014/30/EU
- Richtlijn radioapparatuur (RED) 2014/53/EU
- Richtlijn 2011/65/EU (RoHS 2.0) en de amendement richtlijn (EU)2015/863



EU-Conformiteitsverklaring

EUROtops Versand GmbH verklaart hierbij dat artikel 52188 Radiogestuurde wandklok „Thermo/Hygro“ in houtlook voldoet aan de essentiële eisen van de Europese Unie Richtlijn 2014/53/EU.

De volledige tekst van de EU-conformiteitsverklaring is beschikbaar op het volgende adres:

Eurotops Versand GmbH

Elisabeth-Selbert-Straße 3

40764 Langenfeld, Duitsland

Tel: +49-(0)2173-9246888

Fax: +49-(0)2173-9990447

Email: info@eurotops.de

AANDACHT!!!

De retourzending is uitgesloten, indien de producten door oneigenlijk gebruik zijn beschadigd.

AFVALVERWIJDERING

Het verpakkingsmateriaal is herbruikbaar. Gooi de verpakking op een milieuvriendelijke manier weg door deze in de daarvoor bestemde recyclingcontainers te plaatsen.



Gooi het product en de batterijen weg met respect voor het milieu als u ze wilt weggooien. Gooi het apparaat en de batterijen niet bij het huisvuil. Breng ze naar een recyclingcentrum voor afgedankte elektrische en elektronische apparatuur. Neem contact op met uw gemeente voor meer informatie. Verwijder eerst de batterijen.

Eurotops Versand GmbH
Elisabeth-Selbert-Straße 3
40764 Langenfeld, Duitsland



Als technische ondersteuning nodig is, bel ons dan alstublieft....

in Duitsland	02173-5944600	oder info@eurotops.de
in Oostenrijk	0800 321 768	oder info@eurotops.at
in Zwitserland	071 274 68 06	oder info@eurotops.ch
in Nederland	020 / 2621958	oder info@eurotops.nl
in Frankrijk	037-28 44 400	oder info@eurotops.fr
in België	02-27 33 300	oder info@eurotops.be

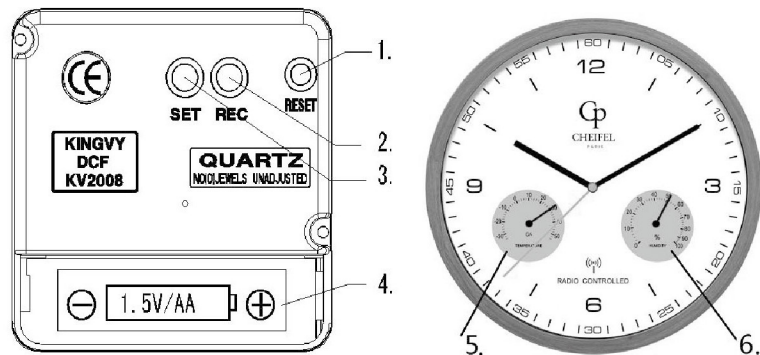
Eventuele retourzendingen dienen te worden gedaan naar het retouradres dat op uw factuur is vermeld.
© 01.08.2024

Radio-Controlled Wall Clock "Thermo/Hygro" in Wood Look

Art. 52188 User Manual



Warning: Please read this instruction manual carefully before operation and keep it well for future use.



1. RESET 2. REC 3. SET 4. Battery Compartment 5. Thermometer 6. Hygrometer

GETTING THE CLOCK STARTED

Insert a battery (LR6, 1.5V, Type AA) according correctly polarized into the battery compartment. The movement will start initializing procedure adjusting the hands to 12:00 position.

SETTING THE CLOCK AUTOMATICALLY

- As soon as the movement is activated, the clock automatically sets itself to 12:00 position and then receives the radio signal.

- Once the DCF signal is received and processed (which takes 3 to maximum 10 minutes), the clock automatically displays the correct time. We recommend that you do not put or hang up the clock anywhere during this process.

- If the clock still has not set itself after 8 minutes, reception is faulty or impossible at the chosen location. Repeat setting at a different location by pressing "RESET" button.

- If the signal is weak, the clock is unable to receive the signal, the clock will start searching for the radio signal every one hour.

***The clock will automatically receive the radio signal 3-8 times every day. If the signal is strong, receiving will occur at 2:00, 3:00 and 14:00 (3 times in total). If the signal is weak, the clock will search for the radio signal up to 8 times (2:00, 3:00, 4:00, 5:00 and 14:00, 15:00, 16:00, 17:00).**

POSSIBLE CAUSES OF INTERFERENCES

- Domestic appliances without radio interference suppressors
- TV receivers closer than 2 meters
- Nearby metallic structures
- Inside concrete buildings

MANUAL SETTING MODE:

Press and hold the "SET" button for 4 seconds to set the time:

- Press the "SET" button for 1 second to advance 1 minute.
- Press the "SET" button for more than 1 second to auto advance the minute hand.
- If the "SET" button is not pressed within 8 seconds, the clock will quit the set mode and return to normal mode and go on working automatically.

FORCE RADIO SIGNAL (DCF) RECEPTION:

- During normal operation, pressing the "REC" button for 4 seconds will force reception of the radio signal.
- The Hour, Minute and Second hand move to the 12:00 position.
- When the Hour, Minute and Second hand move to the 12:00 position, it starts to receive the radio signal for 3-8 minutes.
- Once it has received the radio signal, and processed it accordingly, the clock will automatically display the correct time.
- If the time still has not set itself after 8 minutes, reception has been disrupted and it will resume using the designated time before failed.

MAINTAINANCE AND TROUBLE SHOOTING:

1. Press "RESET" or check the battery if clock does not work.
2. Please take out the battery if not in use for a long time.
3. Keep it away from heat sources such as radiators, to avoid deformation of plastic parts.
4. Do not use coarse or abrasive sponges/cloths or steel wool to clean the appliance.

Guidelines and Standards

This device complies with the following directives:

- CE-EMC directive 2014/30/EU
- Radio Equipment directive (RED) 2014/53/EU
- Directive 2011/65/EU (RoHS 2.0) and its amendment directive (EU)2015/863

**Declaration of Conformity**

Hereby, EUROtops Versand GmbH declares that article 52188 Solar Radio-Controlled Wall Clock in Wood Look complies with the essential requirements of the European Union Directive 2014/53/EU.

The full text of the EU declaration of conformity is available at the following address:

Eurotops Versand GmbH
Elisabeth-Selbert-Straße 3
40764 Langenfeld, Germany
Tel: +49-(0)2173-9246888
Fax: +49-(0)2173-9990447
Email: info@eurotops.de

ATTENTION!!!

The returns will be impossible if products were damaged because of incorrect use.

DISPOSAL :

The packaging material is reusable. Dispose of the packaging in an environmentally friendly way by putting it in the appropriate recyclable waste collection containers.



Dispose of the product and the batteries in view of the environment if you want to separate. The device and the batteries must not be thrown in with domestic waste. Take them to a recycling center for used electrical and electronic devices. For more information you can consult your local government. Remove batteries first.

Eurotops Versand GmbH
Elisabeth-Selbert-Straße 3
40764 Langenfeld, Germany



If technical support is needed, please call ...

in Germany	02173-5944600	oder info@eurotops.de
in Austria	0800 321 768	oder info@eurotops.at
in Switzerland	071 274 68 06	oder info@eurotops.ch
in Netherland	020 / 2621958	oder info@eurotops.nl
in France	037-28 44 400	oder info@eurotops.fr
in Belgium	02-27 33 300	oder info@eurotops.be

A possible return of products should be addressed to the return address stated on your invoice.
© 01.08.2024