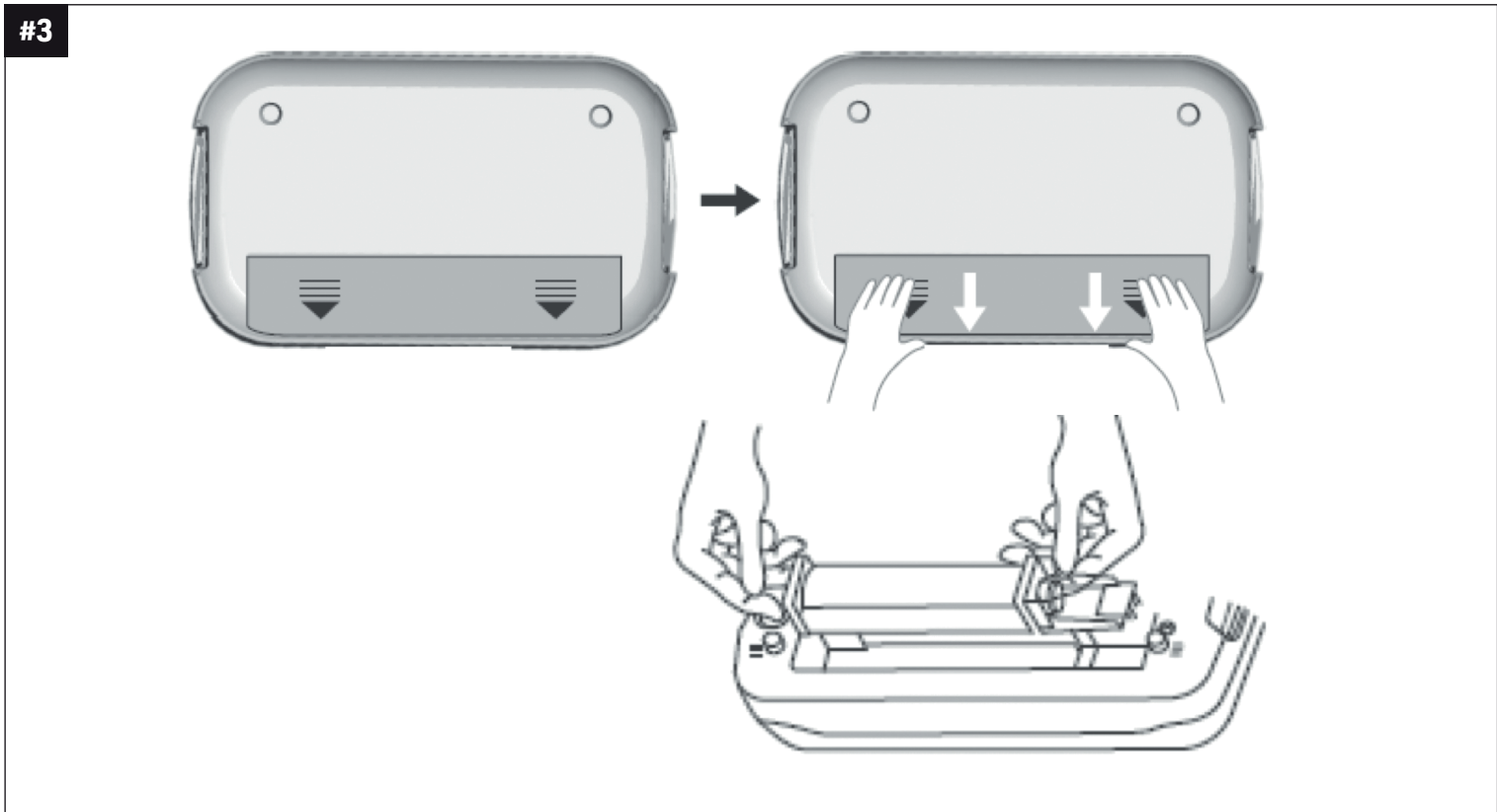
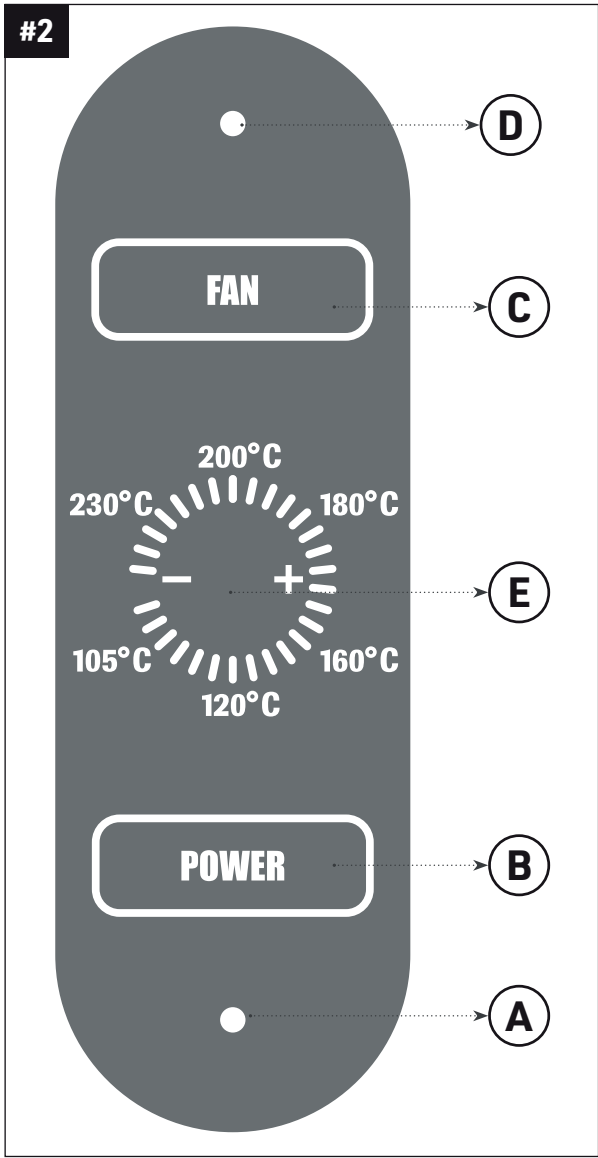




PowerXL™ Smokeless Grill



Gebrauchsanleitung.....	06
Instructions for Use.....	08
Mode d'emploi.....	11
Manuale di utilizzazione	14
Gebruiksaanwijzing	16
Használati utasítás.....	19
Návod k použití.....	21
Návod na použitie.....	24
Instrucțiuni de utilizare	27



DE LIEFERUMFANG & BEZEICHNUNG DER TEILE (#1)

1. Glasdeckel
2. Anti-Haft-beschichteter Grillrost & Grillplatte
3. Heizelement mit abnehmbarem Stromkabel
4. Abtropfschale
5. Sammelwanne/Wasserschale
6. Basiseinheit
7. Elektrolüfter (entnehmbar)
8. Abnehmbare Lüftungsabdeckung

EN SCOPE OF DELIVERY AND DESCRIPTION OF THE PARTS (#1)

1. Glass cover
2. Non-stick grill grate and griddle
3. Heating element with detachable power cable
4. Drip tray
5. Collection pan/water bowl
6. Base unit
7. Electric fan (removable)
8. Removable fan cover

FR CONTENU DE LA LIVRAISON ET DÉSIGNATION DES PIÈCES (#1)

1. Couvercle en verre
2. Grille et plaque de cuisson antiadhésive
3. Élément chauffant avec câble d'alimentation amovible
4. Bac d'égouttement
5. Bac de récupération/bac à eau
6. Unité de base
7. Ventilateur électrique (amovible)
8. Couvercle de ventilation amovible

DE BEDIENFELD (#2)

- A. LED-Betriebsanzeige
- B. POWER-Taste (Ein- und Ausschalten)
- C. FAN-Taste (Lüftungsschalter)
- D. Lüftungs-LED-Anzeige
- E. Temperaturregler

EN CONTROL PANEL (#2)

- A. LED operating display
- B. POWER button (On and Off switch)
- C. FAN button (Fan switch)
- D. Fan LED display
- E. Temperature Control

FR ZONE DE COMMANDES (#2)

- A. Témoin lumineux LED
- B. Bouton POWER (marche et arrêt)
- C. Bouton FAN (interrupteur de ventilation)
- D. Témoin LED de ventilation
- E. Régulateur de température

IT FORNITURA E DESCRIZIONE DEI COMPONENTI (#1)

1. Coperchio di vetro
2. Griglia e piastra grill con rivestimento antiaderente
3. Elemento riscaldante con cavo di alimentazione estraibile
4. Vassoio raccogli gocce
5. Vaschetta di raccolta/vaschetta per l'acqua
6. Unità di base
7. Ventola elettrica (rimovibile)
8. Copertura di ventilazione rimovibile

NL LEVERINGSOMVANG EN BESCHRIJVING VAN DE ONDERDELEN (#1)

1. Glazen deksel
2. Grillrooster en grillplaat met antiaanbaklaag
3. Warmte-element met afneembare stroomkabel
4. Druipschaal
5. Opvangbak/waterschaal
6. Basisunit
7. Elektroventilator (afneembaar)
8. Afneembare ventilatiekap

HU A CSOMAG TARTALMA ÉS AZ ALKATRÉSZEK ELNEVEZÉSE (#1)

1. Üvegfedél
2. Tapadásmentes grillrács és grillezőlap
3. Fűtőelem eltávolítható elektromos vezetékkel
4. Csepegtetőtálca
5. Gyűjtőedény/vízartó edény
6. Alapegység
7. Elektromos ventilátor (kivehető)
8. Levehető ventilátorburkolat

IT QUADRO DI COMANDO (#2)

- A. Spia di funzionamento LED
- B. Tasto POWER (accensione e spegnimento)
- C. Tasto FAN (interruttore ventola)
- D. Spia LED della ventilazione
- E. Regolatore di temperatura

NL BEDIENINGSPANEEL (#2)

- A. Ledmodusweergave
- B. POWER-knop (in- en uitschakelen)
- C. FAN-knop (ventilatorschakelaar)
- D. Ledweergave voor ventilator
- E. Temperatuurregelaar

HU KEZELŐPANEL (#2)

- A. LED-es üzemeleskijelző
- B. POWER-gomb (be- és kikapcsolás)
- C. FAN-gomb (ventilátorkapcsoló)
- D. Ventilátor LED-kijelzője
- E. Hőmérsékletszabályozó

CZ OBSAH BALENÍ & OZNAČENÍ DÍLŮ (#1)

1. Skleněné víko
2. Grilovací rošt a grilovací deska s nepřilnavým povrchem
3. Topný článok s odpojiteľným napájecím kabelem
4. Odkapávací miska
5. Sběrná vanička/miska na vodu
6. Základní jednotka
7. Elektrický ventilátor (odnímatelný)
8. Odnímatelný kryt ventilace

SK OBSAH BALENIA A POPIS DIELOV (#1)

1. Sklenené veko
2. Grilovací rošt a grilovacia platňa s nepřilnavou vrstvou
3. Ohrevné teleso s odnímateľným napájecím káblom
4. Odkvapávacía miska
5. Zberná nádoba/miska na vodu
6. Hlavná jednotka prístroja
7. Elektrický ventilátor (odnímateľný)
8. Odnímateľný kryt ventilátora

RO COL & PĂRȚI COMPONENTE (#1)

1. Capac din sticlă
2. Grătar & Placă grătar non-aderente
3. Element de încălzire cu cablu de alimentare detașabil
4. Tavă colectare grăsimi
5. Tavă colectare/vas cu apă
6. Aparatul de bază
7. Ventilator electric (detașabil)
8. Capac de ventilație detașabil

CZ OVLÁDACÍ PANEL (#2)

- A. LED kontrolka provozu
- B. Tlačítko POWER (zapnutí a vypnutí)
- C. Tlačítko FAN (spínač ventilace)
- D. LED kontrolka ventilace
- E. Regulátor teploty

SK OVLÁDACIE POLE (#2)

- A. LED ukazovateľ prevádzky
- B. Tlačidlo POWER (vypínač)
- C. Tlačidlo FAN (spínač ventilátora)
- D. LED indikátor ventilátora
- E. Regulátor teploty

RO PANOUȚ DE CONTROL (COMANDĂ) (#2)


- A. Indicator de alimentare cu LED-
- B. Buton POWER (pornit și oprit)
- C. Buton FAN (întrerupător ventilație)
- D. Afișaj (Display) LED ventilație
- E. Regulator de temperatură

DE

HINWEIS: Alle aufgelisteten Bauteile aus der Verpackung nehmen. Bitte entfernen Sie vor Gebrauch alle durchsichtigen oder blauen Schutzfolien von den Bauteilen.

HINWEIS: Vor dem Gebrauch alles sorgfältig prüfen. Falls irgendwelche Teile fehlen oder beschädigt sein sollten, das Produkt nicht benutzen. Kontaktieren Sie mittels der Kundendienstnummer auf der Rückseite der Bedienungsanleitung den Lieferanten.

HINWEIS: Dieses Gerät wurde entworfen, um den Rauch und die sichtbaren Dämpfe, die für gewöhnlich mit dem Grillen verbunden sind, auf ein Minimum zu verringern.

 **ACHTUNG:** Nach dem Gebrauch mit dem Zerlegen warten, bis alle Bestandteile vollkommen abgekühlt sind. Während des Grillens heiße Bauteile immer mit Ofenhandschuhen anfassen.


WARNUNG: Holzkohle oder ähnliche Brennstoffe dürfen für dieses Gerät nicht verwendet werden.

EN

NOTE: Remove all listed components from the packaging. Please remove any clear or blue protective film from the components before use.

NOTE: Check everything carefully before use. Do not use the product if any parts are missing or damaged. Contact the supplier using the customer service number on the back of the manual.

NOTE: This appliance has been designed to reduce the smoke and visible fumes commonly associated with barbecuing to a minimum.

 **WARNING:** After use, wait until all components have completely cooled before disassembling. Always use oven gloves to hold hot components while grilling.

WARNING: Charcoal or similar fuels must not be used for this appliance.


FR

REMARQUE : Retirer de l'emballage toutes les pièces répertoriées. Veuillez retirer tous les films de protection transparents ou bleus des composants avant de les utiliser.

REMARQUE : Tout vérifier soigneusement avant utilisation. Si des pièces manquent ou sont endommagées, ne pas utiliser

le produit. Contactez le fournisseur au moyen du numéro de service après-vente figurant au dos du mode d'emploi.

REMARQUE : Cet appareil a été conçu pour réduire au minimum la fumée et les vapeurs visibles généralement associées à la cuisson des grillades.

 **ATTENTION:** Après utilisation, attendre que tous les composants soient complètement refroidis avant de les démonter. Pendant la cuisson, toujours manipuler les éléments chauds avec des gants pour le four.


AVERTISSEMENT : Le charbon de bois ou des combustibles similaires ne doivent pas être utilisés pour cet appareil.

IT

NOTA: Togliere tutti i componenti indicati dalla confezione. Prima dell'uso rimuovere dai componenti tutte le pellicole protettive blu o trasparenti.

NOTA: Controllare tutto accuratamente prima dell'uso. Non usare il prodotto se mancano parti o ci sono parti danneggiate. Mettersi in contatto con il fornitore mediante il numero di telefono del servizio di assistenza clienti riportato sul dorso delle istruzioni per l'uso.

NOTA: Questo apparecchio è stato concepito per ridurre al minimo il fumo e i vapori visibili normalmente associati alla cottura alla griglia.

 **ATTENZIONE:** Dopo l'uso, prima di smontare i componenti attendere che si siano raffreddati tutti completamente. Durante la cottura alla griglia usare sempre guanti da cucina per toccare i componenti roventi.

AVVERTENZA: Per questo apparecchio non è consentito l'uso di carbonella o combustibili simili.

NL

OPMERKING: Haal alle vermelde onderdelen uit de verpakking. Verwijder voor gebruik alle doorzichtige of blauwe beschermfolies van de onderdelen.

OPMERKING: Controleer alles zorgvuldig voor gebruik. Gebruik het product niet als er onderdelen ontbreken of beschadigd zijn. Neem contact op met de leverancier via het klantenservicenummer op de achterkant van de bedieningshandleiding.

OPMERKING: Dit apparaat is ontworpen om de rook en zichtbare damp die bij normaal grillen ontstaan tot een minimum te beperken.



OPGELET: Na gebruik wachten tot alle onderdelen volledig zijn afgekoeld voordat u het uit elkaar haalt. Tijdens het grillen hete onderdelen altijd met ovenhandschoenen vastpakken.

WAARSCHUWING: Voor dit apparaat mogen geen houtskool of soortgelijke brandstoffen worden gebruikt.

HU

MEGJEGYZÉS: Vegye ki az összes felsorolt alkatrészt a csomagolásból. Használat előtt távolítsa el minden átlátszó vagy kék védőfóliát a készülék egyes részeiről.

MEGJEGYZÉS: Használat előtt gondosan ellenőrizzen mindent. Ne használja a terméket, ha bármelyik alkatrész hiányzik vagy sérült. Lépjen kapcsolatba a szállítóval a kézikönyv hátoldalán található ügyfélszolgálati számon.

MEGJEGYZÉS: Ezt a készüléket úgy tervezték, hogy minimálisra csökkentse a grillezéssel általában összefüggő füstöt és látható gőzöket.



FIGYELEM: Használat után várja meg, amíg minden alkatrész teljesen lehűl, mielőtt szétszerelné a készüléket. Grillezés közben mindig használjon sütőkesztyűt a forró alkatrészek megfogásához.

FIGYELMEZTETÉS: A készülékhez nem szabad faszenet vagy hasonló tüzelőanyagot használni.

CZ

UPOZORNĚNÍ: Vyjměte z obalu všechny součásti uvedené na seznamu. Před použitím, prosím, odstraňte ze součástí všechny průhledné nebo modré ochranné fólie.

UPOZORNĚNÍ: Před použitím vše pečlivě zkontrolujte. Pokud jakákoli součást chybí nebo je poškozená, výrobek nepoužívejte. Kontaktujte dodavatele prostřednictvím čísla zákaznického servisu uvedeného na zadní straně tohoto návodu k obsluze.

UPOZORNĚNÍ: Tento spotřebič byl navržen tak, aby se minimalizoval vývin kouře a viditelných výparů, které jsou s grilováním obvykle spojeny.



POZOR: Po použití spotřebiče počkejte, dokud všechny jeho součásti zcela nevychladnou, a až poté ho začněte rozebírat. Horkých součástí se při grilování vždy dotýkejte jen pomocí kuchyňských chňapek.

VAROVÁNÍ: U tohoto spotřebiče se nesmí používat dřevěné uhlí ani podobná paliva.

SK

UPOZORNENIE: Z balenia vyberte všetky uvedené diely. Odstráňte z nich všetky priehľadné alebo modré ochranné fólie.

UPOZORNENIE: Pred použitím všetko dôkladne skontrolujte. V prípade, že niektoré časti chýbajú alebo sú poškodené, výrobok nepoužívajte. Kontaktujte dodávateľa. Telefónne číslo zákazníckeho servisu nájdete na zadnej strane návodu.

UPOZORNENIE: Tento spotrebič bol navrhnutý s úmyslom zminimalizovať dym a viditeľné výpary, ktoré sa s grilovaním bežne spájajú.



POZOR: Po skončení používania počkajte, kým všetky diely grilu úplne vychladnú a až potom ich rozoberte. Na pridržovanie horúcich častí počas grilovania vždy používajte chňapky.

VAROVANIE: V tomto spotrebiči sa nesmie používať drevené uhlie ani podobné palivá.

RO

NOTĂ: Scoateți toate componentele enumerate din ambalaj. Înainte de utilizare, vă rugăm să îndepărtați toate foliile de protecție transparente sau albastre de pe componente.

NOTĂ: Verificați cu atenție tot conținutul coletului. Dacă lipsește vreo componentă, sau este deteriorată, nu utilizați aparatul. Contactați furnizorul utilizând numărul serviciului pentru clienți de pe spatele manualului de utilizare.

NOTĂ: Acest aparat este proiectat pentru a reduce la minim fumul și vaporii vizibili asociate în mod obișnuit cu grătarul.



PERICOL: După utilizare, înainte de demontare, așteptați până când toate componentele s-au răcit complet. Folosiți întotdeauna mănuși de cuptor când atingeți componentele fierbinți în timp ce faceți grătar.

AVERTISMENT: Pentru acest aparat nu trebuie utilizat cărbune de lemn sau combustibili similari.

WICHTIGE SICHERHEITSHINWEISE

Bewahren Sie diese Anweisungen auf. Nur für den Hausgebrauch.

Verwenden Sie den PowerXL Smokeless Grill erst, wenn Sie diese Bedienungsanleitung gründlich durchgelesen haben.

Bei der Verwendung von Elektrogeräten sollten stets grundlegende Sicherheitsvorkehrungen befolgt werden, unter anderem:

- TAUCHEN SIE das Gehäuse des Hauptgeräts, das elektrische Bauteile und Heizelemente enthält, nie in Wasser ein. Spülen Sie es nicht unter dem Wasserhahn ab.
- ZUR VERMEIDUNG VON STROMSCHLÄGEN DÜRFEN SIE keine Flüssigkeiten irgendwelcher Art auf das Gehäuse des Hauptgeräts bringen, das elektrische Bauteile enthält.
- VERGEWISSERN SIE SICH, DASS das Gerät an eine Wandsteckdose angesteckt ist.
- Beim Grillen erreicht die Innentemperatur des Geräts mehrere hundert Grad Celsius. UM KÖRPERVERLETZUNGEN ZU VERMEIDEN, dürfen Sie die Hände nie in das Gerät legen, bevor es vollkommen abgekühlt ist.
- Dieses Gerät kann von Kindern ab 8 Jahren und darüber benutzt werden, wenn sie beaufsichtigt werden oder bezüglich des sicheren Gebrauchs des Gerätes unterwiesen wurden und die daraus resultierenden Gefahren verstanden haben. Reinigung und Wartung durch Benutzer dürfen nicht durch Kinder vorgenommen werden, es sei denn, sie sind 8 Jahre oder älter und werden beaufsichtigt. Das Gerät und seine Anschlussleitungen sind von Kindern jünger als 8 Jahre fernzuhalten. Geräte können von Personen mit reduzierten physischen, sensorischen oder mentalen Fähigkeiten oder Mangel an Erfahrung und/oder Wissen benutzt werden, wenn sie beaufsichtigt oder bezüglich des sicheren Gebrauchs des Gerätes unterwiesen wurden und die daraus resultierenden Gefahren verstanden haben. Kinder dürfen nicht mit dem Gerät spielen.
- Zubehörteile, die nicht im Lieferumfang enthalten sind, dürfen nicht verwendet werden.
- Das Kabel des Geräts ausstecken, falls es nicht benutzt wird oder gereinigt werden muss.
- Stellen Sie das Gerät während des Grillens NICHT an eine Wand oder an andere Geräte. Lassen Sie einen Zwischenraum von mindestens 13 cm an der Rückseite, den Seitenteilen und oberhalb des Geräts. Legen Sie nichts oben auf das Gerät hinauf.
- VERWENDEN SIE dieses Gerät nicht mit einem beschädigten Kabel oder Stecker, oder wenn das Gerät selbst irgendwie beschädigt ist.
- STELLEN SIE DAS GERÄT NICHT auf eine Herdplatte.
- Nur im überdachten Außenbereich verwenden, um es vor Witterungseinflüssen zu schützen.

- Halten Sie das Gerät und dessen Stromkabel AUSSER REICHWEITE von Kindern, wenn es in Betrieb oder beim Abkühlen ist.
- Halten Sie das Netzkabel von heißen Oberflächen fern. Stecken Sie den Stecker des Stromkabels nicht mit feuchten Händen an und bedienen Sie die Gerätknöpfe nicht mit feuchten Händen.
- Schließen Sie dieses Gerät nie an einen externen Zeitschalter oder an ein separates Fernsteuerungssystem an.
- Benutzen Sie das Gerät niemals mit einem Verlängerungskabel.
- Betreiben Sie das Gerät nicht auf oder in Nähe von brennbaren Stoffen, wie Tischdecken und Vorhängen.
- Verwenden Sie den PowerXL Smokeless Grill für keine anderen als die in diesem Handbuch beschriebenen Zwecke.
- Lassen Sie das Gerät nicht unbeaufsichtigt, wenn es im Einsatz ist.
- Beim Umgang mit heißen Bauteilen oder dem Berühren der Oberfläche OFENHANDSCHUHE TRAGEN. Der Glasdeckel und die Griffe werden sehr heiß. Benutzen Sie immer Ofenhandschuhe.
- Sollte das Gerät schwarz zu rauchen anfangen, SOFORT AUSSTECKEN und warten, bis es zu rauchen aufhört, bevor Sie die Grillbauteile entfernen.
- Betreiben Sie das Gerät immer auf einer waagrechten, ebenen, stabilen und nicht brennbaren Oberfläche.
- Dieses Gerät ist nur für den normalen Haushaltsgebrauch bestimmt. Es ist nicht für den gewerblichen Gebrauch bestimmt.
- Das Gerät nach Gebrauch immer ausstecken.
- Lassen Sie das Gerät etwa 30 Minuten lang vor dem Hantieren, der Reinigung oder der Lagerung abkühlen.

STROM

Wenn der Stromkreis durch andere Geräte überlastet ist, funktioniert Ihr neues Gerät möglicherweise nicht ordnungsgemäß. Dieses Gerät sollte an einem eigenen Stromkreis betrieben werden.

ABSCHALTEN

Sie können das Gerät jederzeit während des Grillens von Hand durch Betätigen der POWER-Taste abschalten.

VOR DEM ERSTEN GEBRAUCH

- Alle Verpackungsmaterialien, Kennzeichnungen und Aufkleber entfernen.
- Den Glasdeckel, die anti-haft-beschichtete Grillplatte, Abtropfschale und Sammelwanne mit warmem Seifenwasser von Hand abwaschen.
- Innen- und Außenseite der Grundeinheit mit einem sauberen, feuchten Tuch abwischen. NIE das Heizelement, die Elektrolüftung, oder die Grundeinheit in Wasser oder Flüssigkeit jeglicher Art eintauchen oder waschen.
- Zum Schluss das Gerät ein paar Minuten erhitzen, um alle Rückstände zu verbrennen.

GEBRAUCH

1. Das Gerät auf eine stabile, ebene, waagrechte und hitzebeständige Oberfläche stellen.
2. Das Gerät, wie in Abbildung 1 gezeigt, zusammenbauen.
3. Etwa 2 Tassen Wasser in die Sammelwanne geben (max. 500 ml).
4. Lassen Sie ausreichend Raum an allen Seiten des Geräts, um einen Luftstrom zu ermöglichen.
5. Das Stromkabel (3) in eine Steckdose anstecken. Die LED-Betriebsleuchte (A) blinkt.
6. Die POWER-Taste (B) betätigen, die LED-Betriebsleuchte (A) leuchtet nun durchgehend.
7. Den Lüftungsschalter/FAN (C) betätigen. Die Lüftung fängt an zu laufen und das Lüftungs-LED (D) leuchtet auf. **HINWEIS:** Die Lüftung sollte während des Grillvorgangs am Laufen gehalten werden, um zu vermeiden, dass sich Fett ansammelt.
8. Benutzen Sie die Pfeile für die Temperatureinstellung (E) zum Auswählen der Grilltemperatur in 6 Stufen von 105 °C bis 230 °C. **HINWEIS:** Sie können die Kochtemperatur zu jeder Zeit während des Kochvorgangs erhöhen oder verringern. Um Speisen warm zu halten, die Temperatur zwischen 105 °C und 120 °C einstellen. **Hinweis:** Wenn Sie mit einem kalten Grill beginnen, sollten Sie den Grill bei mittlerer oder hoher Hitzeinstellung 4-6 Minuten lang vorheizen.
9. Würzen Sie Ihre Speisen entsprechend Ihren Lieblingsrezepten. Sie können auf die Kochoberfläche der Grillplatte Speiseöl sprühen oder streichen.
10. Die Grilltemperatur auswählen, die Lebensmittel auflegen, den Deckel aufsetzen* und nach persönlichem Geschmack grillen. Die Lebensmittel nach Bedarf wenden.
11. Wenn Sie mit dem Grillen fertig sind, die POWER-Taste und die FAN-Taste betätigen, um das Gerät und dessen Lüftung auszuschalten. Das Stromkabel ausstecken und das Gerät vor dem Zerlegen für die Reinigung vollständig auskühlen lassen.

*Das Grillen mit dem Deckel auf dem Gerät wird empfohlen, da dies die Kochtemperatur konstant hält und ein Spritzen vermeidet. **ACHTUNG:** Die Griffe des Glasdeckels werden sehr heiß. Benutzen Sie immer Ofenhandschuhe.

ENTFERNEN DES ELEKTROLÜFTERS (#3)

Wenn Sie die Basiseinheit gründlich mit Wasser und Reinigungsmittel reinigen, entfernen Sie vorab den Elektrolüfter.

Achten Sie beim erneuten Einbauen des Lüfters darauf, den zweipoligen Stecker in den Steckplatz anzustecken.

ACHTUNG: Vor dem Entfernen des Lüfters das Gerät ausstecken.

1. Die Basiseinheit umdrehen.
2. Die Lüftungsabdeckung herunterschieben und entfernen.
3. Die Lüftung aus der Basiseinheit heben.

AUSTAUSCH DER GRILLPLATTE UND DES GRILLROSTS

Benutzen Sie zum Entfernen der Grillplatte oder des Grillrosts des PowerXL Smokeless Grill beide Hände und greifen Sie die beiden Metallgriffe an jeder Seite der Platte. Zum Abnehmen der Platte diese gerade nach oben ziehen.

HINWEIS: Wenn der PowerXL Smokeless Grill vor kurzem zum Grillen von Lebensmitteln benutzt wurde, sind die Platte und ihre Griffe heiß. Die Platte mit Ofenhandschuhen anfassen.

Benutzen Sie zum Anbringen der neuen Platte beide Hände und greifen Sie die beiden Metallgriffe an jeder Seite der Platte. Die Platte gleichmäßig oben auf das Heizelement legen und die Griffe loslassen.

Tipps

- Ähnlich wie bei einer Bratpfanne auf einer Herdplatte kann von sehr fetten Speisen, wie etwa Speck oder Wurst, Fett auf die Arbeitsplatte spritzen. Die Arbeitsplatte gegebenenfalls schützen.
- Zum Vermeiden von Kratzern auf der Beschichtung nur nicht-metallische Utensilien benutzen. Schneiden Sie keine Lebensmittel mit scharfen Utensilien, wie Messern oder Gabeln, auf der Grillplatte, dies kann die Kochfläche zerkratzen.
- Keine Stahlwolle für die Reinigung benutzen. Diese kann grobe Kratzer hinterlassen. Immer gründlich abspülen und sofort mit einem weichen Tuch abtrocknen.

Lebensmittel	Zeit	Innentemperatur	Fertig wenn
Fisch	12 – 15 Minuten (2,5 cm dick)	70 °C	Undurchsichtige/Schuppige Textur
Garnelen	2 – 4 Minuten (pro Seite)	70 °C	Undurchsichtig und mit roten Rändern
Hühnerschenkel	30 – 45 Minuten	80 °C	Saft ist klar
Hühnerflügel	20 – 25 Minuten	80 °C	Saft ist klar
Kebab	12 – 15 Minuten	-	Nach Geschmack
Steak	3 – 9 Minuten (pro Seite)	60 °C – 75 °C	Nach Geschmack
Schweinskotelett	20 – 25 Minuten	70 °C	Kein rosa Fleisch
Burger	10 – 15 Minuten	70 °C	Nach Geschmack
Würstchen	15 – 25 Minuten	70 °C	Kein rosa Fleisch
Speck	1 – 2 Minuten (pro Seite)	Nach Belieben	Knusprig

- Die Innentemperatur des Fleisches mit einem Fleischthermometer prüfen.
- Die Garzeiten sind Vorschläge und variieren je nach der Dicke der Lebensmittel und den persönlichen Vorlieben. Die Lebensmittel können bei Maximaltemperatur gegrillt werden. Eine niedrige Temperatur hält Lebensmittel nach dem Grillen warm.

FEHLERBEHEBUNG

Falls Ihr Gerät nicht einwandfrei funktioniert:

- Stellen Sie sicher, dass das Stromkabel in eine Steckdose eingesteckt ist.
- Stellen Sie sicher, dass das Stromkabel richtig am Heizelement angeschlossen ist.
- Stellen Sie sicher, dass die Temperatur über 105 °C eingestellt ist.
- Es kann sein, dass das Gerät nicht ausreichend Betriebsstrom von der Steckdose erhält.
- Versuchen Sie, das Stromkabel an eine andere Steckdose zu stecken, an der keine weiteren Geräte angeschlossen sind.
- Falls Lebensmittel zu viel oder zu wenig gegart sind, passen Sie die Garzeit und Temperatur entsprechend an.
- Falls die Elektrolüftung nicht funktioniert, kann es sein, dass die Bauteile nicht vollständig verbunden sind. Das Gerät zerlegen und die Lüftungsbauteile wieder einsetzen.

PFLEGE UND REINIGUNG

- Vor der Reinigung sicherstellen, dass das Stromkabel aus der Steckdose ausgesteckt ist. Falls nötig, das Kabel mit einem feuchten Tuch abwischen.
- Lassen Sie das Gerät vor dem Reinigen vollständig

abkühlen. Die Grundeinheit kann von Hand mit einem warmen, feuchten Tuch und einem milden Reinigungsmittel abgewaschen werden. Für eine gründlichere Reinigung der Grundeinheit entfernen Sie den Elektrolüfter.

- Die Grilloberfläche nach jedem Gebrauch abwaschen, um Fett, das sich angesammelt haben könnte, zu entfernen. Um zu vermeiden, dass Fett aus dem Unterbau tropft, immer sicherstellen, dass Sie den Grill auf einer ebenen Oberfläche benutzen und die Abtropfschale vollständig frei von Lebensmitteln ist.
- Verwenden Sie am Gerät keine Scheuerschwämme oder scharfe Reinigungsmittel. Falls nötig, benutzen Sie eine Nylonbürste oder Putzschwämme aus Kunststoff.
- Jede Wartung sollte durch einen autorisierten Servicetechniker ausgeführt werden.

TECHNISCHE DATEN

220-240V ~ 50/60Hz 1500W

Hergestellt in China

EN

IMPORTANT SAFETY INSTRUCTIONS

Retain these instructions. Only for domestic use.

Do not use the PowerXL Smokeless Grill until you have thoroughly read these operating instructions.

When using electrical appliances, basic safety precautions should always be followed, including:

- NEVER IMMERSE the body of the main unit, which contains electrical

- components and heating elements, in water. Never rinse it under the tap.
- TO REDUCE THE RISK OF ELECTRIC SHOCK, DO NOT spill liquid of any kind on the main unit housing, which contains electrical components.
- MAKE SURE the appliance is plugged into a mains outlet.
- When grilling, the internal temperature of the appliance reaches several hundred degrees Celsius. TO AVOID PERSONAL INJURY, never put your hands inside the appliance before it has completely cooled down.
- This device can be used by children aged 8 and over if they are supervised or instructed in the safe use of the device and understand the resulting hazards. Cleaning and maintenance by users must not be carried out by children unless they are 8 years or older and are supervised. The device and its connection cables must be kept away from children under 8 years of age. Devices can be used by people with reduced physical, sensory or mental abilities or lack of experience and/or knowledge if they are supervised or instructed in the safe use of the device and understand the resulting hazards. Children should not play with the device.
- Accessories not included in the delivery contents must not be used with the appliance.
- Unplug the appliance's power cord when not in use or when cleaning.
- DO NOT place the unit against a wall or other items while grilling. Leave a space of at least 13 cm at the back, sides and above the appliance. Do not place anything on top of the appliance.
- DO NOT USE this appliance with a damaged cord or plug, or if the appliance itself is damaged in any way.
- NEVER PLACE THE APPLIANCE on a stove top.
- Only ever use in sheltered outdoor areas, to protect it from the elements.
- Keep the appliance and its power cord OUT OF THE REACH of children when operating or cooling down.
- Keep the power cord away from hot surfaces. Do not plug in the power cord or operate the appliance buttons with wet hands.
- Never connect this appliance to an external timer or to an independent remote control system.
- Never use the appliance with an extension cord.
- Do not operate the appliance on or near flammable materials such as tablecloths and curtains.
- Do not use the PowerXL Smokeless Grill for any purpose other than those described in this manual.
- Do not leave the appliance unattended when it is in operation.
- WEAR OVEN GLOVES when handling hot components or touching the surface. The glass lid and handles become very hot. Always use oven gloves.
- Should the unit begin to emit black smoke, UNPLUG IMMEDIATELY and wait for the unit to stop smoking before removing the grill components.
- Only ever operate the appliance on a horizontal, level, stable and non-flammable surface.
- This appliance is only intended for normal domestic use. It is not intended for commercial use.
- Always unplug the appliance after use.

- Allow the appliance to cool down for approximately 30 minutes before handling, cleaning or storing.

POWER

If the circuit is overloaded by other devices, your new appliance may not work properly. This appliance should be operated on its own circuit.

SWITCHING OFF

You can manually switch off the appliance at any time during grilling by pressing the POWER button.

BEFORE FIRST USE

- Remove all packaging materials, markings and stickers.
- Hand wash the glass lid, non-stick griddle, drip tray and collection pan with warm, soapy water.
- Wipe the inside and outside of the base unit with a clean, damp cloth. NEVER wash or immerse the heating element, electric fan, or base unit in water or liquid of any kind.
- Finally, heat the appliance for a few minutes to burn off any residue.

USE

1. Place the appliance on a stable, level, horizontal and heat-resistant surface.
2. Assemble the appliance as shown in Figure 1.
3. Add about 2 cups of water to the collection pan (max. 500 ml).
4. Leave enough room on all sides of the appliance to allow airflow.
5. Plug the power cord (3) into a mains outlet. The LED operating light (A) flashes.
6. Press the POWER button (B), the LED operating light (A) now lights up continuously.
7. Press the FAN button (C). The fan starts to run and the fan LED (D) lights up. **NOTE:** The fan should be kept running during the grilling process to avoid fat build-up.
8. Use the temperature setting arrows (E) to set the grilling temperature between 6 levels from 105°C to 230°C. **NOTE:** You can increase or decrease the cooking temperature at any time during the cooking process. To keep food warm, set the temperature between 105°C and 120°C. **Note:** If you are starting with a cold grill, you should preheat the grill on a medium or high heat setting for 4-6 minutes.
9. Season your food according to your favourite recipes. You can spray or brush cooking oil on the cooking surface of the griddle.
10. Select the grilling temperature, put on the food, put on the lid* and grill according to personal taste.

Turn the food over as needed.

11. When you are finished grilling, press the POWER button and the FAN button to switch off the appliance and its fan. Unplug the power cord and allow the unit to cool completely before disassembling for cleaning.

*Grilling with the lid on is recommended, as this keeps the cooking temperature constant and avoids splattering. **ATTENTION:** The handles of the glass lid get very hot. Always use oven gloves.

REMOVING THE ELECTRIC FAN (#3)

Remove the electric fan before thoroughly cleaning the base unit with water and detergent.

When reinstalling the fan, be sure to insert the two-pin connector into the socket.

CAUTION: Unplug the appliance before removing the fan.

1. Turn the base unit over.
2. Slide down and remove the fan cover.
3. Lift the fan out of the base unit.

Food	Time	Internal temperature	Done when...
Fish	12 – 15 minutes (2.5 cm thick)	70 °C	Opaque/scaly texture
Shrimps	2 – 4 minutes (per side)	70 °C	Opaque and with red edges
Chicken thighs	30 – 45 minutes	80 °C	Juice is clear
Chicken wings	20 – 25 minutes	80 °C	Juice is clear
Kebab	12 – 15 minutes	-	According to taste
Steak	3 – 9 minutes (per side)	60 °C – 75 °C	According to taste
Pork chops	20 – 25 minutes	70 °C	No pink meat
Burger	10 – 15 minutes	70 °C	According to taste
Sausages	15 – 25 minutes	70 °C	No pink meat
Bacon	1 – 2 minutes (per side)	According to taste	Crispy

- Check the internal temperature of the meat with a meat thermometer.
- Cooking times are suggestions, and will vary depending on the thickness of the food and according to personal preference. Food can be grilled at maximum temperature. A low temperature keeps food warm after grilling.

TROUBLESHOOTING

If your appliance is not working properly:

- Make sure the power cord is plugged into a mains outlet.
- Make sure the power cord is properly connected to the

REPLACEMENT OF THE GRIDDLE AND GRILL GRATE

To remove the griddle or grill grate from the PowerXL Smokeless Grill, use both hands and grasp the two metal handles on each side of the plate. To remove the plate, pull it straight upward.

NOTE: If the PowerXL Smokeless Grill has recently been used to grill food, the plate and its handles will be hot. Handle the plate using oven gloves.

To re-attach the plate, use both hands and grasp the two metal handles on each side of the plate. Place the plate evenly over the heating element, and release the handles.

Tips

- As with a frying pan on a stove, very fatty foods such as bacon or sausage can splatter grease onto the countertop. Protect the worktop if necessary.
- Only use non-metallic utensils to avoid scratching the coating. Do not cut food on the griddle with sharp utensils such as knives or forks, as this can scratch the cooking surface.
- Do not use steel wool for cleaning. This can leave rough scratches. Always rinse thoroughly and dry immediately with a soft cloth.

heating element.

- Make sure the temperature is set to above 105°C.
- The appliance may not be receiving sufficient operating current from the outlet.
- Try plugging the power cord into a different outlet to which no other appliances are connected.
- If food is over- or under-cooked, adjust the cooking time and temperature accordingly.
- If the electric fan does not work, the components may not be fully connected. Disassemble the appliance and reinstall the fan components.

CARE AND CLEANING

- Before cleaning, make sure the power cord is unplugged from the outlet. If necessary, wipe the cable with a damp cloth.
- Allow the appliance to cool down completely before cleaning. The base unit can be hand washed with a warm, damp cloth and mild detergent. For a more thorough cleaning of the base unit, remove the electric fan.
- Wash the grill surface after each use to remove any grease that may have built up. To avoid fat dripping from the base, always ensure that you use the grill on a level surface and the drip tray is completely clear of food.
- Do not use scouring pads or abrasive cleaning agents on the appliance. If necessary, use a nylon brush or plastic cleaning sponges.
- All maintenance should be performed by an authorized service technician.

TECHNICAL SPECIFICATIONS

220-240V ~ 50/60Hz 1500W

Made in China

FR

CONSIGNES DE SÉCURITÉ IMPORTANTES

Veillez conserver ces instructions. Convient uniquement à une utilisation domestique.

N'utilisez pas le PowerXL Smokeless Grill avant d'avoir lu attentivement ce mode d'emploi.

Lors de l'utilisation d'appareils électriques, les consignes de sécurité élémentaires suivantes doivent, entre autres, être constamment respectées :

- NE METTEZ JAMAIS DANS L'EAU le boîtier de l'unité principale, qui contient des composants électriques et des éléments chauffants, dans l'eau. Ne le rincez pas sous le robinet.
- POUR ÉVITER LES CHOCS ÉLECTRIQUES, NE METTEZ PAS de liquide, quel qu'il soit, sur le boîtier de l'unité principale contenant des composants électriques.
- ASSUREZ-VOUS que l'appareil est bien branché sur une prise murale.
- Lors de la cuisson au grill, la température interne de l'appareil atteint plusieurs centaines de degrés Celsius. POUR ÉVITER TOUTES LES BLESSURES CORPORELLES, ne mettez jamais les mains dans l'appareil avant qu'il ne soit complètement refroidi.
- Cet appareil peut être utilisé par des enfants de 8 ans et plus s'ils sont surveillés ou instruits dans l'utilisation sûre de l'appareil et comprennent les dangers qui en résultent. Le nettoyage et l'entretien par les utilisateurs

ne doivent pas être effectués par des enfants, sauf s'ils ont 8 ans ou plus et sont supervisés. L'appareil et ses câbles de connexion doivent être tenus à l'écart des enfants de moins de 8 ans. Les personnes ayant des capacités physiques, sensorielles ou mentales réduites ou ayant un manque d'expérience et/ou de connaissances peuvent utiliser l'appareil si elles sont supervisées ou instruites dans l'utilisation sûre de l'appareil et comprennent les dangers qui en résultent. Les enfants ne doivent pas jouer avec l'appareil.

- Ne pas utiliser d'accessoires autres que ceux inclus dans la livraison.
- Débrancher le câble de l'appareil lorsqu'il n'est pas utilisé ou lorsqu'un nettoyage est nécessaire.
- NE PLACEZ PAS l'appareil contre un mur ou un autre appareil pendant la cuisson au grill. Laissez un espace d'au moins 13 cm à l'arrière, sur les côtés et au-dessus de l'appareil. Ne placez rien sur le dessus de l'appareil.
- N'UTILISEZ PAS cet appareil avec un câble ou une fiche endommagé(e), ou si l'appareil lui-même est endommagé d'une manière ou d'une autre.
- NE POSEZ PAS L'APPAREIL sur une plaque de cuisson.
- Utilisez-le uniquement à l'extérieur, sous abri, pour le protéger des intempéries.
- Tenez l'appareil et son câble d'alimentation HORS DE PORTÉE DES ENFANTS lorsqu'il est en marche ou en train de refroidir.
- Tenez le câble d'alimentation éloigné des surfaces chaudes. Ne branchez pas la fiche du câble d'alimentation et ne manipulez pas les boutons de l'appareil en ayant les mains humides.
- Ne raccordez jamais cet appareil à une minuterie externe ou à un système de commande à distance séparé.
- N'utilisez jamais l'appareil avec une rallonge électrique.
- N'utilisez pas l'appareil sur ou à proximité de tissus inflammables, tels que des nappes ou des rideaux.
- N'utilisez pas le PowerXL Smokeless Grill à d'autres fins que celles décrites dans le présent manuel.
- Ne laissez pas l'appareil sans surveillance lorsqu'il est en cours d'utilisation.
- Portez des GANTS POUR LE FOUR lorsque vous manipulez des éléments chauds ou touchez la surface. Le couvercle en verre et les poignées deviennent très chauds. Utilisez toujours des gants pour le four.
- Si l'appareil commence à fumer noir, ÉTEINDRE IMMÉDIATEMENT et attendre qu'il cesse de fumer avant de retirer les éléments du grill.
- Utilisez toujours l'appareil sur une surface horizontale, plane, stable et non inflammable.
- Cet appareil est uniquement destiné à un usage domestique normal. Il n'est pas destiné à un usage professionnel.
- Toujours débrancher l'appareil après utilisation.
- Laisser l'appareil refroidir pendant environ 30 minutes avant de le manipuler, de le nettoyer ou de le ranger.

COURANT ÉLECTRIQUE

Si le circuit électrique est surchargé par d'autres appareils, votre nouvel appareil risque de ne pas fonctionner correctement. Cet appareil doit être utilisé sur son propre circuit électrique.

EXTINCTION

Vous pouvez éteindre l'appareil manuellement à tout moment pendant la cuisson au gril en appuyant sur le bouton POWER.

AVANT LA PREMIÈRE UTILISATION

- Enlever tous les matériaux d'emballage, les marquages et les autocollants.
- Laver à la main le couvercle en verre, la plaque de gril antiadhésive, le bac d'égouttement et le bac collecteur à l'eau chaude savonneuse.
- Essuyer l'intérieur et l'extérieur de l'unité de base avec un chiffon propre et humide. NE LAVEZ JAMAIS ou N'IMMERGEZ JAMAIS l'élément chauffant, la ventilation électrique ou l'unité de base dans de l'eau ou un liquide quelconque.
- Enfin, chauffer l'appareil pendant quelques minutes pour brûler tous les résidus.

UTILISATION

1. Placer l'appareil sur une surface stable, plane, horizontale et résistante à la chaleur.
2. Assembler l'appareil comme indiqué sur l'illustration 1.
3. Verser environ 2 tasses d'eau dans le bac de récupération (max. 500 ml).
4. Laisser suffisamment d'espace de tous les côtés de l'appareil pour permettre à l'air de circuler.
5. Brancher le câble d'alimentation (3) dans une prise électrique. La LED de fonctionnement (A) clignote.
6. Appuyer sur le bouton POWER (B), la LED de fonctionnement (A) est maintenant allumée en continu.
7. Actionner l'interrupteur de ventilation/FAN (C). La ventilation commence à fonctionner et le voyant de ventilation (D) s'allume. **REMARQUE :** la ventilation doit être maintenue en marche pendant le processus de cuisson au gril afin d'éviter l'accumulation de graisse.
8. Utilisez les flèches de réglage de la température (E) pour régler la température du gril en 6 étapes, de 105 °C à 230 °C. **REMARQUE :** vous pouvez augmenter ou diminuer la température de cuisson à tout moment pendant la cuisson. Pour garder les aliments au

chaud, régler la température entre 105 °C et 120 °C.

Remarque :

si le gril est froid quand vous commencez, vous devez préchauffer le gril pendant 4 à 6 minutes avec un réglage de chaleur moyen ou élevé.

9. Assaisonnez vos plats selon vos recettes préférées. Vous pouvez vaporiser ou étaler de l'huile alimentaire sur la surface de la plaque de cuisson.
10. Sélectionner la température de cuisson, placer les aliments, mettre le couvercle* et les faire griller selon votre goût personnel. Retourner les aliments selon les besoins.
11. Lorsque vous avez fini de griller vos aliments, appuyez sur le bouton POWER et sur le bouton FAN pour éteindre l'appareil et sa ventilation. Débrancher le câble d'alimentation et laisser l'appareil refroidir complètement avant de le démonter pour le nettoyer.

*Il est recommandé de griller avec le couvercle sur l'appareil, car cela permet de maintenir une température de cuisson constante et d'éviter les éclaboussures. **ATTENTION :** les poignées du couvercle en verre deviennent très chaudes. Utilisez toujours des gants pour le four.

RETIRER LE VENTILATEUR ÉLECTRIQUE (#3)

Si vous nettoyez soigneusement l'unité de base avec de l'eau et du détergent, retirez au préalable le ventilateur électrique.

Lorsque vous réinstallez le ventilateur, veillez à brancher la fiche à deux pôles dans l'emplacement.

ATTENTION : Débrancher l'appareil avant de retirer le ventilateur.

1. Retourner l'unité de base.
2. Faire glisser le couvercle de la ventilation vers le bas et le retirer.
3. Soulever l'aération de l'unité de base.

REPLACEMENT DE LA PLAQUE ET DE LA GRILLE

Pour retirer la plaque ou la grille du PowerXL Smokeless Grill, utilisez les deux mains et saisissez les deux poignées métalliques de chaque côté de la plaque. Pour retirer la plaque, tirez-la tout droit vers le haut.

REMARQUE : si le PowerXL Smokeless Grill a été utilisé récemment pour griller des aliments, la plaque et ses poignées sont chaudes. Manipuler la plaque avec des

gants pour le four.

Utilisez les deux mains pour mettre en place la nouvelle plaque et saisissez les deux poignées métalliques de chaque côté de la plaque. Placer la plaque uniformément sur le dessus de l'élément chauffant et relâcher les poignées.

Conseil

- Comme c'est le cas pour une poêle à frire sur une plaque de cuisson, les aliments très gras, comme le lard ou la saucisse, peuvent projeter de la graisse sur le plan de

travail. Protéger le plan de travail si nécessaire.

- Pour éviter de rayer le revêtement, n'utiliser que des ustensiles non métalliques. Ne coupez pas les aliments sur la plaque de cuisson avec des ustensiles tranchants, comme des couteaux ou des fourchettes, cela peut rayer la surface de cuisson.
- Ne pas utiliser de laine d'acier pour le nettoyage. Celle-ci peut laisser de grosses éraflures. Toujours rincer abondamment et sécher immédiatement avec un chiffon doux.

Aliment	Durée	Température interne	Terminé au bout de
Poisson	12 – 15 minutes (2,5 cm d'épaisseur)	70 °C	Texture opaque/écailleuse
Crevettes	2 – 4 minutes (par côté)	70 °C	Opaque avec des bords rouges
Cuisses de poulet	30 – 45 minutes	80 °C	Le jus est clair
Ailes de poulet	20 – 25 minutes	80 °C	Le jus est clair
Kebab	12 – 15 minutes	-	Selon les goûts
Steak	3 – 9 minutes (par côté)	60 °C – 75 °C	Selon les goûts
Côtelettes de porc	20 – 25 minutes	70 °C	Pas de viande rose
Burger	10 – 15 minutes	70 °C	Selon les goûts
Saucisses	15 – 25 minutes	70 °C	Pas de viande rose
Lard	1 – 2 minutes (par côté)	Selon les goûts	Croustillant

- Vérifier la température interne de la viande à l'aide d'un thermomètre à viande.
- Les temps de cuisson sont des suggestions et varient en fonction de l'épaisseur des aliments et des préférences personnelles. Les aliments peuvent être grillés à la température maximale. Une basse température permet de garder les aliments au chaud après la cuisson au grill.

DÉPANNAGE

Si votre appareil ne fonctionne pas correctement :

- Assurez-vous que le câble d'alimentation est branché sur une prise électrique.
- Assurez-vous que le câble d'alimentation est correctement connecté à l'élément chauffant.
- Assurez-vous que la température est réglée au-dessus de 105 °C.
- Il se peut que l'appareil ne reçoive pas suffisamment de courant de la prise de courant.
- Essayez de brancher le câble d'alimentation sur une autre prise de courant à laquelle aucun autre appareil n'est raccordé.
- Si les aliments sont trop ou pas assez cuits, ajustez en conséquence le temps de cuisson et la température.
- Si la ventilation électrique ne fonctionne pas, il se peut que les composants ne soient pas complètement

connectés. Démontez l'appareil et remettez les composants de ventilation en place.

ENTRETIEN ET NETTOYAGE

- Avant de procéder au nettoyage, s'assurer que le câble d'alimentation est bien débranché de la prise de courant. Si nécessaire, essuyer le câble avec un chiffon humide.
- Laissez l'appareil refroidir complètement avant de le nettoyer. L'unité de base peut être lavée à la main avec un chiffon chaud et humide et un détergent doux. Pour un nettoyage plus minutieux de l'unité de base, retirez le ventilateur électrique.
- Lavez la surface du grill après chaque utilisation pour éliminer la graisse qui pourrait s'être accumulée. Pour éviter que de la graisse ne s'écoule de la base, assurez-vous de toujours utiliser le grill sur une surface plane et qu'il n'y a pas d'aliments dans le bac d'égouttement.
- N'utilisez pas d'éponges abrasives ou de produits de nettoyage agressifs sur l'appareil. Si nécessaire, utilisez une brosse en nylon ou des éponges de nettoyage en plastique.
- Tout entretien doit être effectué par un technicien de maintenance autorisé.

SPÉCIFICATIONS TECHNIQUES

220-240V ~ 50/60Hz 1500W

Fabriqu  en Chine

IT

NOTE IMPORTANTI SULLA SICUREZZA

Conservare queste istruzioni. Solo per uso domestico.

Utilizzare il PowerXL Smokeless Grill solo dopo aver letto attentamente queste istruzioni per l'uso.

Per l'uso di apparecchi elettrici attenersi sempre alle misure di sicurezza fondamentali, tra cui:

- Non IMMERGERE mai il corpo dell'apparecchio, i componenti elettrici e gli elementi riscaldanti nell'acqua. Non sciacquarli sotto il rubinetto.
- PER EVITARE SCOSSE ELETTRICHE NON versare liquidi di alcun tipo sul corpo dell'apparecchio, che contiene componenti elettrici.
- ASSICURARSI CHE l'apparecchio sia collegato ad una presa a muro.
- Durante la cottura alla griglia, la temperatura interna dell'apparecchio arriva a diverse centinaia di gradi Celsius. PER EVITARE LESIONI, non introdurre mai le mani nell'apparecchio prima che si sia raffreddato completamente.
- Questo dispositivo pu  essere utilizzato da bambini di 8 anni e oltre se sono sorvegliati o istruiti nell'uso sicuro del dispositivo e comprendono i pericoli risultanti. La pulizia e la manutenzione da parte degli utenti non devono essere effettuate da bambini, a meno che non abbiano 8 anni o pi  e siano sorvegliati. Il dispositivo e i suoi cavi di connessione devono essere tenuti lontani dai bambini di et  inferiore ai 8 anni. I dispositivi possono essere utilizzati da persone con capacit  fisiche, sensoriali o mentali ridotte o mancanza di esperienza e/o conoscenza se sono sorvegliati o istruiti nell'uso sicuro del dispositivo e comprendono i pericoli risultanti. I bambini non devono giocare con il dispositivo.
- Non utilizzare accessori che non fanno parte del materiale in dotazione.
- Scollegare il cavo dell'apparecchio se questo non viene utilizzato o deve essere pulito.
- Durante la cottura alla griglia NON posizionare l'apparecchio contro una parete o altri apparecchi. Lasciare uno spazio intermedio di almeno 13 cm sul lato posteriore, ai lati e sopra l'apparecchio. Non mettere nulla sopra l'apparecchio.
- NON USARE questo apparecchio se il cavo o la spina sono danneggiati o se l'apparecchio stesso presenta qualche tipo di danno.
- NON POSIZIONARE L'APPARECCHIO su un piano di cottura.
- Se si utilizza l'apparecchio all'aperto, farlo solo sotto una tettoia per proteggerlo dagli influssi atmosferici.
- Mantenere l'apparecchio e il suo cavo di alimentazione FUORI DALLA PORTATA dei bambini quando   in funzione o si sta raffreddando.
- Tenere lontano il cavo di alimentazione da superfici roventi. Non inserire la spina del cavo di alimentazione con le mani umide e non usare i pulsanti dell'apparecchio con le mani umide.

- Non collegare mai questo apparecchio a un timer esterno o ad un sistema di comando a distanza separato.
- Non utilizzare mai questo apparecchio con una prolunga.
- Non usare l'apparecchio su o presso materiali infiammabili come tovaglie e tende.
- Non usare il PowerXL Smokeless Grill per scopi diversi da quelli descritti in questo manuale.
- Non lasciare l'apparecchio incustodito mentre   in funzione.
- Per maneggiare i componenti roventi o toccare la superficie, INDOSSARE GUANTI DA CUCINA. Il coperchio di vetro e le impugnature si riscaldano molto. Usare sempre guanti da cucina.
- Se l'apparecchio dovesse cominciare ad emettere fumo nero, SCOLLEGARLO SUBITO e attendere che smetta di emettere fumo prima di rimuovere i componenti del grill.
- Far funzionare l'apparecchio sempre su una superficie orizzontale, piana stabile e non infiammabile.
- Questo apparecchio   destinato solo al normale uso domestico. Non   destinato all'uso commerciale.
- Scollegare sempre l'apparecchio dopo l'uso.
- Fare raffreddare l'apparecchio per circa 30 minuti prima di maneggiarlo, pulirlo o conservarlo.

CORRENTE ELETTRICA

Se il circuito elettrico   sovraccaricato da altri apparecchi,   possibile che il nuovo apparecchio non funzioni correttamente. Questo apparecchio andrebbe collegato ad un circuito elettrico proprio.

SPEGNIMENTO

Durante la cottura alla griglia   possibile spegnere l'apparecchio manualmente in qualsiasi momento azionando il tasto POWER.

PRIMA DEL PRIMO USO

- Rimuovere tutti i materiali di imballaggio, le etichette identificative e gli adesivi.
- Lavare il coperchio di vetro, la piastra grill con rivestimento antiaderente, il vassoio raccogli gocce e la vaschetta di raccolta con acqua calda con detersivo.
- Pulire l'interno e l'esterno dell'unit  base con un panno pulito e umido. Non lavare MAI l'elemento riscaldante, la ventilazione elettrica o l'unit  base con acqua o liquidi di qualsiasi tipo, n  immergervi.
- Al termine fare riscaldare l'apparecchio per un paio di minuti per bruciare tutti i residui.

USO

1. Posizionare l'apparecchio su una superficie stabile, piana, orizzontale e resistente al calore.
2. Assemblare l'apparecchio come illustrato nella figura 1.

3. Versare circa 2 tazze d'acqua nella vaschetta di raccolta (max. 500 ml).
4. Lasciare spazio sufficiente su tutti i lati dell'apparecchio per permettere la circolazione dell'aria.
5. Inserire il cavo di alimentazione (3) in una presa. La spia di funzionamento LED (A) lampeggia.
6. Azionare il tasto POWER (B), la spia di funzionamento LED (A) resta ora accesa in modo fisso.
7. Azionare l'interruttore ventola/FAN (C). La ventola inizia a funzionare e il LED della ventilazione (D) si illumina. **NOTA:** durante la cottura alla griglia è preferibile lasciare in funzione la ventilazione per evitare che si accumuli grasso.
8. Usare le frecce del regolatore di temperatura (E) per regolare la temperatura della griglia su 6 livelli da 105 °C a 230 °C. **NOTA:** è possibile aumentare o ridurre la temperatura in qualsiasi momento durante la cottura. Per mantenere caldi gli alimenti, regolare la temperatura tra 105 °C e 120 °C. **Nota:** se si inizia a griglia fredda, è preferibile preriscaldare la griglia per 4-6 minuti a calore medio o alto.
9. Insaporire i piatti secondo le proprie ricette preferite. Si può spruzzare o spalmare olio alimentare sulla superficie di cottura della piastra grill.
10. Selezionare la temperatura di grigliatura, collocare gli alimenti, applicare il coperchio* e grigliare secondo i propri gusti. Girare gli alimenti quando necessario.
11. Una volta terminata la cottura alla griglia, azionare i tasti POWER e FAN per spegnere l'apparecchio e la ventilazione. Prima di smontare l'apparecchio per pulirlo, scollegare il cavo di alimentazione e far raffreddare completamente l'apparecchio.

ATTENZIONE: prima di rimuovere la ventola scollegare l'apparecchio.

1. Girare l'unità di base.
2. Spingere la copertura di ventilazione verso il basso e rimuoverla.
3. Sollevare la ventola dall'unità di base.

SOSTITUZIONE DELLA PIASTRA GRILL E DELLA GRIGLIA

Per rimuovere la piastra grill o la griglia del PowerXL Smokeless Grill usare entrambe le mani e afferrare le due impugnature metalliche ai lati della piastra. Per togliere la piastra tirarla in linea retta verso l'alto.

NOTA: se si è utilizzato da poco il PowerXL Smokeless Grill per grigliare alimenti, la piastra e le sue impugnature sono roventi. Prendere la piastra con guanti da cucina.

Per applicare la nuova piastra usare entrambe le mani afferrandole dalle due impugnature metalliche ai lati della piastra. Appoggiare uniformemente la piastra sull'elemento riscaldante e togliere le mani dalle impugnature.

Suggerimenti

- Come succede con una padella messa su un fornello, dagli alimenti molto grassi, ad esempio pancetta o salsicce, può schizzare grasso sul piano di lavoro. Eventualmente proteggere il piano di lavoro.
- Per evitare di graffiare il rivestimento, usare solo utensili non metallici. Non tagliare gli alimenti sulla piastra grill utilizzando utensili affilati come coltelli o forchette, poiché si potrebbe graffiare la superficie di cottura.
- Non usare lana d'acciaio per la pulizia. Potrebbe lasciare graffi profondi. Sciacquare sempre accuratamente e asciugare subito con un panno morbido.

Alimento	Tempo	Temperatura interna	Pronto quando
Pesce	12 - 15 minuti (2,5 cm di spessore)	70 °C	la consistenza è opaca/squamosa
Gamberi	2 - 4 minuti (per ogni lato)	70 °C	sono opachi e con bordi rossi
Coscia di polla	30 - 45 minuti	80 °C	il succo è chiaro
Aletta di pollo	20 - 25 minuti	80 °C	il succo è chiaro
Kebab	12 - 15 minuti	-	secondo i gusti
Bistecca	3 - 9 minuti (per ogni lato)	60 °C - 75 °C	secondo i gusti
Costoletta di maiale	20 - 25 minuti	70 °C	non c'è carne rosa
Hamburger	10 - 15 minuti	70 °C	secondo i gusti
Salsicciotti	15 - 25 minuti	70 °C	non c'è carne rosa
Pancetta	1 - 2 minuti (per ogni lato)	A piacere	è croccante

- Controllare la temperatura interna della carne con un termometro per carne.
- I tempi di cottura sono proposte e variano in funzione dello spessore degli alimenti e delle preferenze personali. Gli alimenti possono essere grigliati alla massima temperatura. Una temperatura bassa mantiene caldi gli alimenti dopo la grigliatura.

RISOLUZIONE DEI PROBLEMI

Se l'apparecchio non funziona correttamente:

- Assicurarsi che il cavo di alimentazione sia inserito in una presa.
- Assicurarsi che il cavo di alimentazione sia collegato correttamente all'elemento riscaldante.
- Assicurarsi di aver impostato una temperatura superiore a 105° C.
- Potrebbe darsi che l'apparecchio non riceva sufficiente corrente di funzionamento dalla presa.
- Provare a collegare il cavo di alimentazione a una presa diversa alla quale non siano collegati altri apparecchi.
- Se gli alimenti sono troppo cotti o non lo sono a sufficienza, adattare adeguatamente il tempo di cottura e la temperatura.
- Se la ventilazione elettrica non funziona, è possibile che i componenti sono siano completamente collegati. Smontare l'apparecchio e inserire nuovamente i componenti della ventilazione.

PULIZIA E MANUTENZIONE

- Prima di procedere alla pulizia assicurarsi che il cavo di alimentazione sia scollegato dalla presa. Se necessario, passare un panno umido sul cavo.
- Prima di pulire l'apparecchio farlo raffreddare completamente. L'unità di base può essere pulita a mano con un panno umido e caldo e un detergente delicato. Per una pulizia più accurata dell'unità di base, rimuovere la ventola elettrica.
- Lavare la superficie della griglia dopo l'uso per rimuovere il grasso che potrebbe essersi accumulato. Per evitare che il grasso sgoccioli sulla struttura inferiore, assicurarsi sempre di usare la griglia su una superficie piana e di mantenere il vassoio raccogli gocce completamente sgombro da alimenti.
- Non utilizzare spugne abrasive o detersivi aggressivi con l'apparecchio. Se necessario, usare una spazzola di nylon o una spugnetta di plastica.
- Ogni manutenzione dovrebbe essere eseguita da un tecnico di assistenza autorizzato.

DATI TECNICI

220-240V ~ 50/60Hz 1500W

Fabbricato in Cina

NL

BELANGRIJKE VEILIGHEIDSAANWIJZINGEN

Bewaar deze aanwijzingen zorgvuldig. Alleen bedoeld voor huishoudelijk gebruik.

De PowerXL Smokeless-grill pas gebruiken nadat u de bedieningshandleiding zorgvuldig doorgelezen heeft.

Bij gebruik van elektrische apparaten moeten altijd de elementaire veiligheidsaanwijzingen worden opgevolgd:

- DOMPEL de behuizing van het hoofdunit, d.w.z. de elektrische onderdelen en warmte-element, niet onder in water. Spoel het niet af onder de kraan.
- Plaats OM ELEKTRISCHE SCHOKKEN TE VOORKOMEN geen enkel soort vloeistof op de behuizing van de hoofdunit die elektrische onderdelen bevat.
- ZORG ERVOOR DAT het apparaat is aangesloten op een stopcontact.
- Tijdens het grillen wordt het apparaat van binnen een paar honderd graden Celsius. Raak OM LICHAAMSLETSEL TE VERMIJDEN het apparaat niet met uw handen aan voordat het volledig is afgekoeld.
- Dit apparaat kan worden gebruikt door kinderen van 8 jaar en ouder als ze onder toezicht staan of geïnstrueerd zijn in het veilige gebruik van het apparaat en de daaruit voortvloeiende gevaren begrijpen. Reiniging en onderhoud door gebruikers mogen niet worden uitgevoerd door kinderen, tenzij ze 8 jaar of ouder zijn en onder toezicht staan. Het apparaat en de aansluitkabels moeten uit de buurt van kinderen onder de 8 jaar worden gehouden. Apparaten kunnen worden gebruikt door personen met verminderde lichamelijke, zintuiglijke of geestelijke vermogens of gebrek aan ervaring en/of kennis als ze onder toezicht staan of geïnstrueerd zijn in het veilige gebruik van het apparaat en de daaruit voortvloeiende gevaren begrijpen. Kinderen mogen niet met het apparaat spelen.
- Accessoires die niet in de verpakking zijn opgenomen, mogen niet worden gebruikt.
- Ontkoppel het snoer van het apparaat als het niet in gebruik is of gereinigd moet worden.
- Zet het apparaat tijdens het grillen NIET tegen een wand of ander apparaat. Laat minstens 13 cm tussenruimte aan de achterkant, de zijkanten en de bovenkant van het apparaat. Leg niets op het apparaat.
- GEBRUIK dit apparaat niet met een beschadigd snoer of stekker of als het apparaat ergens beschadigd is.
- ZET HET APPARAAT NIET op een kookplaat.
- Alleen gebruiken in overdekte buitenruimtes om het te beschermen tegen de weers-elementen.
- Houd het apparaat en het stroomsnoer altijd BUITEN BEREIK van kinderen wanneer het apparaat in gebruik is of afkoelt.

- Houd het snoer uit de buurt van hete oppervlakken. Steek de stekker van het stroomsnoer niet met natte handen in het stopcontact, noch met natte handen de knoppen bedienen.
- Sluit dit apparaat nooit aan op een externe timer of op een afzonderlijk afstandsbedieningssysteem.
- Gebruik dit apparaat nooit met een verlengsnoer.
- Gebruik het apparaat niet op of in de buurt van brandbare materialen zoals tafelkleden en gordijnen.
- Gebruik de PowerXL Smokeless-grill niet voor andere dan in deze handleiding beschreven doelen.
- Laat het apparaat als het ingeschakeld is nooit onbeheerd achter.
- **DRAAG ALTIJD OVENHANDSCHOENEN** als u hete onderdelen vastpakt of het oppervlak aanraakt. De glazen deksel en de handgreep worden heel heet. Gebruik altijd ovenhandschoenen.
- Als het apparaat zwarte rook geeft, trek dan **ONMIDDELIJK** de stekker uit het stopcontact en wacht tot het roken stopt voordat u de grillonderdelen verwijdert.
- Gebruik het apparaat altijd op een oppervlak dat effen, stabiel en niet brandbaar is.
- Dit apparaat is alleen bedoeld voor normaal huishoudelijk gebruik. Dit apparaat is niet bedoeld voor commercieel gebruik.
- De stekker van het apparaat na gebruik altijd uit het stopcontact trekken.
- Laat het apparaat circa 30 minuten afkoelen voordat u het hanteert, schoonmaakt of opbergt.

STROOM

Als de stroomkring door andere apparaten overbelast is, functioneert uw nieuwe apparaat mogelijk niet zoals het hoort. Dit apparaat dient te worden gebruikt met een eigen stroomkring.

UITSCHAKELLEN

U kunt het apparaat altijd tijdens het grillen met de hand uitschakelen via de POWER-toets.

VOOR HET EERSTE GEBRUIK

- Verwijder alle verpakkingsmaterialen, aanduidingen en etiketten.
- De glazen deksel, de grillplaat met antiaanbaklaag, de druipschaal en opvangbak afwassen met warm zeepsop.
- Veeg de binnen- en buitenkant van de hoofdunit af met een schone, vochtige doek. Het warmte-element, de elektroventilator of de hoofdunit **NOOIT** met vloeistof wassen of erin onderdompelen.
- Tot slot het apparaat een paar minuten verhitten om alle resten te verbranden.

GEBRUIK

1. Plaats het apparaat op een stabiel, vlak, horizontaal en hittebestendig oppervlak.

2. Zet het apparaat in elkaar zoals weergegeven in afbeelding 1.
3. Doe ongeveer 2 koppen water in de opvangbak (max. 500 ml).
4. Laat rondom voldoende ruimte vrij voor de luchtstroom.
5. Steek de stekker (3) in het stopcontact. Het inschakelled (A) knippert.
6. Druk op de POWER-toets (B) en het inschakelled (A) gaat continu branden.
7. Druk op de ventilatorschakelaar/FAN (C). De ventilatie wordt ingeschakeld en het ventilatorled (D) gaat branden. **AANWIJZING:** de ventilator dient tijdens het grillen ingeschakeld blijven om te voorkomen dat zich vet ophoopt.
8. Maak gebruik van de pijlen voor de temperatuurinstelling (E) om de grilltemperatuur in te stellen in 6 stappen van 105°C tot 230°C. **AANWIJZING:** u kunt de bereidingstemperatuur tijdens het bereidingsproces verhogen of verlagen. Om gerechten warm te houden schakelt u de temperatuur in tussen de 105°C en 120°C. **Aanwijzing:** als u met een koude grill begint dient u de grill bij middelhoge of hoge warmte 4-6 minuten lang voor te verwarmen.
9. Kruid uw gerechten volgens uw lievelingsrecepten. Het kookoppervlak van de grillplaat kan worden besproeid of bestreken met olie.
10. Kies de grilltemperatuur, leg het levensmiddel erop, plaats de deksel* en grill naar smaak. De levensmiddelen indien nodig keren.
11. Als u klaar bent met grillen, drukt u op de POWER-toets en de FAN-toets om het apparaat en de ventilator uit te schakelen. Trek de stekker uit het stopcontact en laat het apparaat helemaal afkoelen voordat u het uit elkaar haalt om schoon te maken.

*We raden aan te grillen met de deksel op het apparaat, omdat hierdoor de bereidingstemperatuur constant blijft en spetteren wordt voorkomen. **LET OP:** de glazen deksel en de handgreep worden heel heet. Gebruik altijd ovenhandschoenen.

VERWIJDEREN VAN DE ELEKTROVENTILATOR (#3)

Als u de basisunit grondig wilt reinigen met water en schoonmaakmiddel, dient u de elektroventilator eerst te verwijderen.

Let er bij het weer plaatsen van de ventilator op dat u de tweepolige stekker in de sleuf steekt.

LET OP: trek de stekker van het apparaat uit het stopcontact voordat u de ventilator verwijderd.

1. De basisunit omdraaien.
2. Schuif de ventilatorkap naar beneden en verwijder deze.
3. Til de ventilator uit de basisunit.

VERWISSELEN VAN GRILLPLAAT EN GRILLROOSTER

Om de grillplaat of grillrooster van de PowerXL Smokeless Grill te verwijderen gebruikt u beide handen en pakt u de twee metalen handgrepen aan elke kant van de plaat vast. Trek de plaat naar boven om deze te verwijderen.

AANWIJZING: als de PowerXL Smokeless-grill kortgeleden gebruikt is om levensmiddelen te grillen, zijn de plaat en de handgrepen heet. Pak de plaat vast met ovenhandschoenen.

Gebruik beide handen om de nieuwe plaat te plaatsen en pak hiervoor beide metalen grepen aan beide zijden vast. Leg de plaat gelijkmatig boven het warmte-element en laat de grepen los.

Tips

- Net als met een koekenpan op een kookplaat kan zeer vet voedsel, zoals spek of worst, vet op het aanrecht spatten. Bescherm het werkblad zonodig.
- Gebruik alleen niet-metalen kookgerei om krassen op de beschermlaag te voorkomen. Snij levensmiddelen niet met scherp kookgerei zoals messen of vorken, want dit kan het kookoppervlak bekrassen.
- Gebruik voor de reiniging geen staalwol. Deze kunnen ruwe krassen achterlaten. Spoel altijd grondig af en droog onmiddellijk met een zachte doek.

Levensmiddelen	Tijd	Binnentemperatuur	Kenmerken bij gereedheid
Vis	12 - 15 minuten (2,5 cm dik)	70°C	Ondoorzichtige/geschubde textuur
Garnalen	2 - 4 minuten (per kant)	70°C	Ondoorzichtig met rode randen
Kippendijen	30 - 45 minuten	80°C	Vocht is helder
Kippenvleugels	20 - 25 minuten	80°C	Vocht is helder
Kebab	12 - 15 minuten	-	Naar smaak
Steak	3 - 9 minuten (per kant)	60°C - 75°C	Naar smaak
Varkenskarbonaden	20 - 25 minuten	70°C	Geen roze vlees
Burger	10 - 15 minuten	70°C	Naar smaak
Worsten	15 - 25 minuten	70°C	Geen roze vlees
Spek	1 - 2 minuten (per kant)	Naar smaak	Knapperig

- Controleer de binnentemperatuur van het vlees met een vleesthermometer.
- De gaartijden zijn suggesties en variëren naargelang de dikte van de levensmiddelen en de persoonlijke voorkeur. De levensmiddelen kunnen worden gegrild bij de maximale temperatuur. Lagere temperaturen houden de levensmiddelen na het grillen warm.

PROBLEMEN OPLOSSEN

Als het apparaat niet goed werkt:

- Zorg ervoor dat de stroomkabel is aangesloten op een stopcontact.
- Zorg ervoor dat de stroomkabel correct is aangesloten op het warmte-element.
- Zorg ervoor dat de temperatuur is ingesteld boven de 105°C.

- Het is mogelijk dat het apparaat onvoldoende bedrijfsstroom van het stopcontact krijgt.
- Steek de stekker in een ander stopcontact waarop geen andere apparaten zijn aangesloten.
- Pas de gaartijden en temperatuur overeenkomstig aan als levensmiddelen te veel of weinig gaar zijn.
- Als de elektroventilator niet functioneert, kan het zijn dat de onderdelen niet goed aangesloten zijn. Haal het apparaat uit elkaar en zet de ventilatoronderdelen er weer in.

REINIGING EN ONDERHOUD

- Zorg er voor het reinigen voor dat het stroomsnoer uit het stopcontact is getrokken. Indien nodig het snoer met een vochtige doek afvegen.
- Laat het apparaat volledig afkoelen voordat u het

schoonmaakt. De basisunit kan met de hand en een warme en vochtige doek en een mild reinigingsmiddel worden afgenomen. Voor een grondigere reiniging van de basisunit dient u de elektroventilator te verwijderen.

- Was het grilloppervlak na elk gebruik af om het eventueel opgehoopte vet te verwijderen. Zorg om te voorkomen dat er vet uit het onderste deel druipt er altijd voor dat u de grill gebruikt op een effen oppervlak en dat de afdruiptchaal geen levensmiddelen bevat.
- Geen schuursponsjes of scherpe reinigingsmiddelen op het apparaat gebruiken. Gebruik indien nodig een nylon borstel of kunststof spons.
- Het onderhoud dient te worden uitgevoerd door een erkende servicemonteur.

TECHNISCHE GEGEVENS

220-240V ~ 50/60Hz 1500W

Made in China

HU

FONTOS BIZTONSÁGI UTASÍTÁSOK

Őrizze meg ezeket az utasításokat. Csak háztartási felhasználásra.

Ne használja a PowerXL füstmentes grillezőt, amíg alaposan el nem olvasta ezt a használati útmutatót.

Az elektromos készülékek használata során az alapvető biztonsági előírásokat mindig követni kell, beleértve az alábbiakat is:

- SOHA NE merítse vízbe a készülék központi egységét, amely elektromos szerkezeti részeket és fűtőelemeket tartalmaz. A készüléknek ezt a részét ne mossa el folyó vízben.
- AZ ÁRAMÜTÉS VESZÉLYÉNEK ELKERÜLÉSE ÉRDEKÉBEN NE öntsön semmilyen folyadékot a készülék központi egységére, amely elektromos szerkezeti részeket tartalmaz.
- GYŐZŐDJÖN MEG RÓLA, HOGY a készülék be van-e dugva egy fali dugaszolóaljzatba.
- Grillezéskor a készülék belső hőmérséklete eléri a több száz Celsius-fokot. A SZEMÉLYI SÉRÜLÉSEK ELKERÜLÉSE ÉRDEKÉBEN soha ne tegye a kezét a készülékbe, amíg az teljesen ki nem hűlt.
- Ez az eszköz használható 8 éves és annál idősebb gyermekek által, ha felügyelet alatt állnak vagy biztonságos használatára oktatják őket, és értik az ezzel járó veszélyeket. A felhasználók által végzett tisztítást és karbantartást nem végezhetik el a gyerekek, hacsak nincsenek 8 évesek vagy idősebbek, és felügyelet alatt állnak. Az eszközt és a kapcsolódó kábeleket 8 éves kor alatti gyermekektől el kell távolítani. Az eszközöket olyan emberek is használhatják, akiknek korlátozottak a fizikai, érzékelési vagy mentális képességei, vagy tapasztalat és/vagy ismeret hiánya van, ha felügyelet alatt állnak vagy biztonságos használatára

oktatják őket, és értik az ezzel járó veszélyeket. A gyerekeknek nem szabad játszaniuk az eszközzel.

- Tilos olyan tartozékokat használni, amelyek nem képezik a csomag részét.
- Húzza ki a kábelt, ha a készülék nincs használatban vagy tisztításra szorul.
- Grillezés közben NE helyezze a készüléket falhoz vagy más berendezés mellé. Hagyjon legalább 13 cm-nyi köztes helyet a készülék hátuljától, oldalától és tetejétől. Ne helyezzen semmit a készülék tetejére.
- Ne működtesse a készüléket sérült kábellel vagy hálózati dugóval, vagy ha az bármilyen módon megsérült.
- NE TEGYE A KÉSZÜLÉKET fűzőlapra.
- A készüléket csak fedett kültéri területen használja, hogy megvédje az időjárás viszontagságaitól.
- Működés közben és lehűlés idején a készüléket tartsa olyan helyen, ahol gyermekek NEM FÉRHETNEK HOZZÁ.
- A hálózati kábelt tartsa távol nyílt lángtól. Ne dugja be a tápkábel hálózati dugóját nedves kézzel a konnektorba, és ne használja a készülék gombjait nedves kézzel.
- SOHA ne csatlakoztassa ezt a készüléket külső időzítő kapcsolóhoz vagy különálló távvezérlő rendszerhez.
- Soha ne használjon hosszabbító kábelt a készülék működtetéséhez.
- Ne működtesse a készüléket gyúlékony anyagokon, például asztalterítőn és függönyön vagy azok közelében.
- Ne használja a PowerXL füstmentes grillezőt a jelen kézikönyvben leírtaktól eltérő célra.
- Használat közben ne hagyja felügyelet nélkül a készüléket.
- VISELJEN SÜTŐKESZTYŰT, amikor forró alkatrészekkel dolgozik vagy megérinti a felületet. Az üvegfedél és a fogantyúk nagyon felforrósodnak. Mindig használjon sütőkésztyűt.
- Ha a készülék fekete füstöt kezd kibocsátani, AZONNAL HÚZZA KI A HÁLÓZATI DUGÓT, és várja meg, amíg a készülék abbahagyja a füstölést, mielőtt eltávolítaná a grill szerkezeti részeit.
- A készüléket mindig vízszintes, sima, stabil és nem gyúlékony felületen üzemeltesse.
- Ezt a készüléket csak szokványos háztartási használatra tervezték. A készüléket nem ipari célú használatra tervezték.
- Használat után mindig húzza ki a készüléket a konnektorból.
- Kezelés, tisztítás vagy elrakás előtt hagyja a készüléket körülbelül 30 percig lehűlni.

ÁRAM

Ha az áramkör túl van terhelve más eszközökkel, előfordulhat, hogy a készülék nem működik megfelelően. Ezt a készüléket saját áramkörön kell üzemeltetni.

KIKAPCSOLÁS

A készüléket grillezés közben bármikor manuálisan kikapcsolhatja a POWER gomb megnyomásával.

ELSŐ HASZNÁLATBAVÉTEL ELŐTT

- Távolítson el minden csomagolóanyagot, jelölést és matricát a készülékről.
- Az üvegfedelet, a tapadásmentes grillezőlapot, a csepegtetőtálcát és a gyűjtőedényt kézzel, meleg, szappanos vízben mossa el.
- Az alapegység belső és külső részét tiszta, nedves kendővel törölje le. SOHA NE mossa el vagy merítse bele a fűtőelemet, az elektromos ventilátort vagy az alapegységet vízbe vagy bármilyen folyadékba.
- A használat legvégén működtesse még a készüléket néhány percre, hogy leégesse az összes ételmaradékot.

HASZNÁLAT

1. A készüléket stabil, síma, vízszintes és hőálló felületre állítsa.
2. A készüléket az 1. ábrán látható módon szerelje össze.
3. Öntsön körülbelül 2 csészényi vizet a gyűjtőedénybe (max. 500 ml).
4. Hagyjon elegendő helyet a készülék minden oldalán a levegő áramlásához.
5. Az elektromos vezetékbe dugja be (3) egy dugaszolóaljzatba. A LED-es üzemelésjelző lámpa (A) villog.
6. Nyomja meg a POWER-gombot (B), a LED-es üzemelésjelző lámpa (A) most már folyamatosan világít.
7. Nyomja meg a ventilátorkapcsolót/FAN-gombot (C). A ventilátor működésbe kezd, a ventilátor LED-es lámpája (D) pedig felvillan. **MEGJEGYZÉS:** A ventilátort a grillezési folyamat alatt folyamatosan üzemben kell tartani, hogy elkerüljük a zsír felhalmozódását.
8. A hőfokbeállító nyilakkal (E) állítsa be a grillezési hőmérsékletet 6 fokozatban 105°C és 230°C között. **MEGJEGYZÉS:** A főzési folyamat során bármikor növelheti vagy csökkentheti a főzési hőmérsékletet. Az étel melegen tartásához állítsa a hőmérsékletet 105°C és 120°C közé. **Megjegyzés:** Ha a grillezés kezdetén a készülék még hideg, akkor a grillt közepes vagy magas hőfokon 4-6 percig érdemes előmelegíteni.
9. Ételeit kedvenc receptjei szerint fűszerezze. A grillezőlap főzőfelületét étolajjal permetezheti le vagy ecsettel kenheti szét rajta az olajat.
10. Válassza ki a grillezési hőmérsékletet, tegye

bele az ételt a készülékbe, tegye rá a fedőt* és grillezzen saját ízlése szerint. Az ételt szükség szerint fordítsa meg.

11. Ha befejezte a grillezést, nyomja meg a POWER-gombot és a FAN-gombot a készülék és a ventilátor kikapcsolásához. Húzza ki a tápkábelt, és hagyja teljesen lehűlni a készüléket, mielőtt szétszerelné a tisztításhoz.

*Javasoljuk, hogy a grillezést a készülékre felhelyezett fedővel végezze, mert így a főzési hőmérséklet állandó marad, és elkerülhető a kifröccsenés. **FIGYELEM:** Az üvegfedél fogantyúi nagyon felforrósodnak. Mindig használjon sütőkesztyűt.

AZ ELEKTROMOS VENTILÁTOR ELTÁVOLÍTÁSA (#3)

Amikor az alapegységet vízzel és tisztítószerrel alaposan megtisztítja, előzetesen távolítsa el az elektromos ventilátort.

A ventilátor visszaszerelésekor ügyeljen arra, hogy a kétpólusú csatlakozót a nyílásba dugja bele.

FIGYELEM: A ventilátor eltávolítása előtt húzza ki a készüléket a dugaszolóaljzatból.

1. Fordítsa meg az alapegységet.
2. Tolja le és távolítsa el a ventilátor burkolatát.
3. A ventilátort emelje ki az alapegységből.

A GRILLEZŐLAP ÉS A GRILLRÁCS CSERÉJE

A grillezőlap vagy a grillrács PowerXL füstmentes grillről történő eltávolításához mindkét kezével fogja meg a lap két oldalán lévő fém fogantyúkat. A lap levételéhez ezeket egyenesen felfelé húzza.

MEGJEGYZÉS: Ha a PowerXL füstmentes grillezőt nemrégiben ételek grillezésére használták, a grillezőlap és a fogantyúi forrók. A grillezőlapot sütőkesztyűvel fogja meg.

Az új grillezőlap PowerXL füstmentes grillre történő ráhelyezéséhez mindkét kezével fogja meg a lap két oldalán lévő fém fogantyúkat. A grillezőlapot felülről helyezze rá egyenletesen a fűtőelemre, és engedje el a fogantyúkat.

Tippek

- Egy főzőlapon lévő serpenyőhöz hasonlóan, a nagyon zsíros ételek, például a szalonna vagy a kolbász zsírt fröcskölhetnek a munkalapra. Szükség esetén védje a munkalapot.
- Csak nem fémből készült eszközöket használjon, hogy elkerülje a bevonat megkarcolódását. Ne vágjon ételt

a grillezőlapon éles eszközökkel, például késsel vagy villával, mert ez megkarcolhatja a sütőfelületet.

- Ne használjon acélgyapotot a tisztításhoz. Ez durván összekarcolhatja a tapadásmentes felületet. A

készüléket mindig alaposan mossa le, és utána rögtön puha kendővel törölje szárazra.

Élelmiszer	Idő	Belső hőmérséklet	Kész, amikor
Hal	12 – 15 perc (2,5 cm vastag)	70 °C	Átlátszatlan/pikkelyes textúra
Garnéla	2 – 4 perc (oldalanként)	70 °C	Átlátszatlan és piros szélékkel
Csirkecomb	30 – 45 perc	80 °C	Tiszta szaft
Csirkeszárny	20 – 25 perc	80 °C	Tiszta szaft
Kebab	12 – 15 perc	-	Ízlés szerint
Szték	3 – 9 perc (oldalanként)	60 °C – 75 °C	Ízlés szerint
Sertésszelet	20 – 25 perc	70 °C	Nem rózsaszínű hús
Burger	10 – 15 perc	70 °C	Ízlés szerint
Virsli/kolbász	15 – 25 perc	70 °C	Nem rózsaszínű hús
Szalonna	1 – 2 perc (oldalanként)	Tetszés szerint	Ropogós

- A hús belső hőmérsékletét húshőmérővel ellenőrizze.
- A sütési idők csupán javaslatok, az étel vastagságától és a személyes preferenciáktól függően változnak. Az ételek maximális hőmérsékleten grillezhetők. Az alacsony hőmérséklet melegen tartja az ételt grillezés után.

HIBAEELHÁRÍTÁS

Ha készüléke nem működik kifogástalanul:

- Győződjön meg róla, hogy a hálózati kábel be van-e dugva egy dugaszolóaljzatba.
- Győződjön meg róla, hogy a tápkábel megfelelően csatlakozik-e a fűtőelemhez.
- Ügyeljen arra, hogy a hőmérséklet 105°C-nál magasabb értékre legyen beállítva.
- Előfordulhat, hogy a készülék nem kap elegendő üzemi áramot a konnektorból.
- Próbálja meg a tápkábelt egy másik dugaszolóaljzatba dugni, amelyhez nincsenek más eszközök csatlakoztatva.
- Ha az étel túlságosan vagy túl kevésbé sült meg, ennek megfelelően állítsa be a sütési időt és a hőmérsékletet.
- Ha az elektromos ventilátor nem működik, előfordulhat, hogy a szerkezeti részek nincsenek teljesen csatlakoztatva. Szerelje szét a készüléket, majd helyezze vissza a ventilátor alkatrészeit.

ÁPOLÁS ÉS TISZTÍTÁS

- Tisztítás előtt győződjön meg róla, hogy a tápkábel ki van-e húzva a konnektorból. Ha szükséges, tisztításkor a kábelt egy nedves kendővel törölje le.
- Tisztítás előtt hagyja teljesen lehűlni a készüléket. Az alapegység tisztítását kézzel végezheti meleg, nedves

kendő és kímélő mosószer segítségével. Az alapegység alapos tisztításához távolítsa el az elektromos ventilátort.

- Minden használat után mossa le a grill felületét, hogy eltávolítsa az esetlegesen lerakódott zsírt. A zsír lecsöpögésének elkerülése érdekében mindig vízszintes felületen használja a grillt, és a csöpögtetőtálca legyen teljesen mentes az ételmaradványoktól.
- A készülék tisztításához ne használjon súrolószivacsot vagy éles tisztítóeszközöket. Ha szükséges, használjon nejlonkefét vagy műanyag tisztítószivacsot.
- Minden karbantartást arra felhatalmazott szerviztechnikusnak kell elvégeznie.

MŰSZAKI ADATOK

220-240V ~ 50/60Hz 1500W

Származási hely: Kína

CZ

DŮLEŽITÉ BEZPEČNOSTNÍ POKYNY

Tyto pokyny si dobře uschovejte. Určeno pouze pro použití v domácnosti.

Spotřebič PowerXL Smokeless Grill nepoužívejte, dokud se důkladně neseznámíte s tímto návodem k obsluze.

Při používání elektrických přístrojů je vždy nutno dodržovat základní bezpečnostní pravidla, mimo jiné:

- Těleso hlavní jednotky, které obsahuje elektrické součásti a prvky topného článku, nikdy NEPONORUJTE do vody. Neoplachujte ho pod vodovodním kohoutkem.

- **ABYSTE ZABRÁNILI ZÁSAHU ELEKTRICKÝM PROUDEM, NESMÍTE** na těleso hlavní jednotky, které obsahuje elektrické součásti, aplikovat tekutiny jakéhokoli druhu.
- **UJISTĚTE SE**, že je spotřebič zapojen do elektrické zásuvky ve zdi.
- Během grilování dosahuje teplota uvnitř spotřebiče několika set stupňů Celsia. **ABYSTE PŘEDEŠLI ZRANĚNÍM**, nikdy do spotřebiče nevkládejte ruce, dokud tento zcela nevychladne.
- Tento přístroj mohou používat děti ve věku 8 let a více, pokud jsou dozorovány nebo poučeny o bezpečném používání přístroje a rozumějí s tím souvisejícím nebezpečím. Čištění a údržbu prováděnou uživateli nesmí provádět děti, pokud nejsou starší 8 let a jsou dozorovány. Přístroj a jeho přípojovací kabely musí být drženy mimo dosah dětí mladších 8 let. Přístroje mohou být používány lidmi s omezenými fyzickými, sensorickými nebo mentálními schopnostmi nebo nedostatkem zkušeností a/nebo znalostí, pokud jsou dozorovány nebo poučeny o bezpečném používání přístroje a rozumějí s tím souvisejícím nebezpečím. Děti by s přístrojem hrát neměly.
- Nesmí být používány díly příslušenství, které nejsou obsahem balení.
- Pokud přístroj není používán nebo musí být vyčištěn, odpojte kabel přístroje.
- Během grilování **NESTAVTE** spotřebič ke stěně nebo k jiným přístrojům. Vzadu, po stranách a nad spotřebičem ponechtejте volný prostor alespoň 13 cm. Shora na spotřebič nic nepokládejte.
- Spotřebič **NEPOUŽÍVEJTE**, pokud je poškozený napájecí kabel nebo zástrčka nebo pokud je jakýmkoli způsobem poškozený samotný spotřebič.
- **NEPOKLÁDEJTE SPOTŘEBIČ** na varnou plochu.
- Použití spotřebiče venku je omezeno na kryté prostory, aby byl chráněn před povětrnostními vlivy.
- Za provozu nebo při vychládání udržujte spotřebič a jeho napájecí kabel **MIMO DOSAHU** dětí.
- Zajistěte, aby se napájecí kabel nedostal do blízkosti horkých povrchů. Zástrčku napájecího kabelu nezapojujte a ovládacích tlačítek spotřebiče se nedotýkejte, jestliže máte vlhké ruce.
- Tento spotřebič nikdy nepřipojujте k externím spínacím hodinám nebo k samostatnému systému dálkového ovládání.
- Spotřebič nikdy nepoužívejte s prodlužovacím kabelem.
- Nepoužívejte spotřebič na hořlavých materiálech, jako jsou ubrusy a záclony, ani v jejich blízkosti.
- Spotřebič PowerXL Smokeless Grill nepoužívejte k jakýmkoli jiným účelům, než které jsou popsány v tomto návodu k obsluze.
- Během používání nenechávejte spotřebič bez dozoru.
- Při manipulaci s horkými součástmi nebo kontaktu rukou s povrchem **POUŽÍVEJTE KUCHYŇSKÉ CHŇAPKY**. Skleněné víko a rukojeti se silně zahřívají. Vždy používejte kuchyňské chňapky.
- Jestliže začne ze spotřebiče vycházet černý kouř, **NEPRODLENĚ VYTÁHNĚTE ZÁSTRČKU** ze zásuvky a počkejte, dokud se z něj nepřestane kouřit, a teprve poté vyjmejte součásti grilu.
- Spotřebič vždy používejte na vodorovném, rovinném, stabilním a

nehořlavém povrchu.

- Tento spotřebič je určen pouze pro běžné použití v domácnosti. Není určen pro komerční použití.
- Po použití vždy odpojte zástrčku napájecího kabelu spotřebiče z elektrické zásuvky.
- Před manipulací, čištěním nebo uskladněním nechejte spotřebič cca 30 minut vychladnout.

ELEKTRICKÝ PROUD

Jestliže je elektrický obvod přetížen jinými přístroji, nemusí váš nový spotřebič řádně fungovat.

Tento spotřebič je třeba provozovat připojený k samostatnému elektrickému obvodu.

VYPNUTÍ

Spotřebič můžete kdykoli během grilování vypnout ručně stisknutím tlačítka POWER.

PŘED PRVNÍM POUŽITÍM

- Odstraňte všechny obalové materiály, etikety a nálepky.
- Skleněné víko, grilovací desku s nepřilnavým povrchem, odkapávací misku a sběrnou vaničku umyjte ručně teplou mýdlovou vodou.
- Vnitřní a vnější stranu základní jednotky otřete čistým vlhkým hadříkem. Topný článek, elektrický ventilátor ani základní jednotku **NIKDY** neumývejte ani neponořujte do vody nebo jakékoli jiné tekutiny.
- Na závěr nechejte spotřebič, aby se několik minut zahříval, aby se vypálily všechny zbytky.

POUŽITÍ

1. Spotřebič postavte na stabilní, rovinný, vodorovný a žáruvzdorný povrch.
2. Spotřebič sestavte podle obrázku 1.
3. Do sběrné vaničky nalijte cca 2 šálky vody (max. 500 ml).
4. Ze všech stran spotřebiče zajistěte dostatečný prostor umožňující proudění vzduchu.
5. Zapojte napájecí kabel (3) do elektrické zásuvky. LED kontrolka provozu (A) začne blikat.
6. Stiskněte tlačítka POWER (B), LED kontrolka provozu (A) se nyní rozsvítí nepřerušovaně.
7. Stiskněte tlačítka spínače ventilace - FAN (C). Rozběhne se ventilace a rozsvítí se LED kontrolka ventilace (D). **UPOZORNĚNÍ:** Během grilování je třeba ponechat ventilaci v chodu, aby se předešlo hromadění mastnoty.
8. Pro nastavení teploty grilu v 6 stupních od 105 °C do 230 °C použijte tlačítka regulace teploty (E). **UPOZORNĚNÍ:** Teplotu pečení můžete kdykoli během pečení zvyšovat nebo snižovat. Pro

udržování pokrmů v teplém stavu nastavte teplotu v rozmezí 105 °C až 120 °C. **Upozornění:** Jestliže začínáte se studeným grilem, měli byste ho 4-6 minut předeřhřívát s nastavením středního nebo vysokého stupně teploty.

9. Pokrmy dochucujte podle svých vlastních preferencí. Pečicí povrch grilovací desky můžete postříkat nebo potřít olejem.
10. Zvolte teplotu grilování, vložte potraviny, přiklopte víko* a grilujte podle vlastní chuti. Potraviny obračejte podle potřeby.
11. Po skončení grilování stiskněte tlačítko POWER a tlačítko FAN, abyste spotřebič a jeho ventilaci vyplnili. Před rozebíráním spotřebiče za účelem jeho vyčištění odpojte napájecí kabel ze zásuvky a nechte spotřebič zcela vychladnout.

*Grilování s přiklopeným víkem se doporučuje, neboť se tak udržuje konstantní teplota pečení a předejde se rozstříkávání. **POZOR:** Rukojeti skleněného víka se silně zahřívají. Vždy používejte kuchyňské chňapky.

VMJMTÍ ELEKTRICKÉHO VENTILÁTORU (#3)

Jestliže chcete základní jednotku důkladně vyčistit vodou a čisticím prostředkem, vyjměte nejprve elektrický ventilátor. Při opětovné instalaci ventilátoru se ujistěte, že jste do patice zasunuli dvoupólovou zástrčku.

POZOR: Před vyjmutím ventilátoru vytáhněte zástrčku spotřebiče ze zásuvky.

1. Otočte základní jednotku vzhůru nohama.
2. Stáhněte kryt ventilace a odeberte ho.
3. Vyjměte ventilaci ze základní jednotky.

VÝMĚNA GRILOVACÍ DESKY A GRILOVACÍHO ROŠTU

Grilovací desku nebo grilovací rošt grilu PowerXL Smokeless Grill odeberte oběma rukama tak, že uchopíte po jedné kovové rukojeti na každé z obou stran této desky. Pro vyjmutí desky vytáhněte tuto v přímém směru nahoru.

UPOZORNĚNÍ: Jestliže jste PowerXL Smokeless Grill v nedávné době používali ke grilování, budou deska a její rukojeti horké. Při manipulaci s deskou používejte kuchyňské chňapky. Novou desku nasad'te oběma rukama tak, že uchopíte po jedné kovové rukojeti na každé z obou stran této desky. Desku rovnoměrně položte svrchu na topný článek a pusťte rukojeti.

Tipy

- Podobně jako u pánve na plotýnce může z velmi mastných výrobků, jako jsou slanina nebo klobásy, na povrch pracovní desky vystříknout mastnota. V případě potřeby pracovní desku chraňte.
- Aby se zabránilo poškrábání povrchu, používejte výlučně nekovové náčiní. Nikdy na grilovací desce nekrájejte potraviny pomocí ostrých nástrojů, jako jsou nože nebo vidličky, neboť by mohlo dojít k poškrábání povrchu pečicí plochy.
- Na čištění se nesmí používat drátěnka. Tato může způsobit hluboké škrábance. Desku vždy důkladně opláchněte a ihned ji osušte měkkým hadříkem.

Potravina	Doba	Vnitřní teplota	Kdy je pokrm hotov
Ryby	12 – 15 minut (tloušťka 2,5 cm)	70 °C	Neprůhledná/šupinovitá textura
Krevety	2 – 4 minuty (z obou stran)	70 °C	Neprůhledné a s červenými okraji
Kuřecí stehna	30 – 45 minut	80 °C	Šťáva je čirá
Kuřecí křídélka	20 – 25 minut	80 °C	Šťáva je čirá
Kebab	12 – 15 minut	-	Podle chuti
Steak	3 – 9 minut (z obou stran)	60 °C – 75 °C	Podle chuti
Vepřová kotleta	20 – 25 minut	70 °C	Bez růžového masa
Burger	10 – 15 minut	70 °C	Podle chuti
Párky	15 – 25 minut	70 °C	Bez růžového masa
Slanina	1 – 2 minuty (z obou stran)	Podle vlastních preferencí	Křupavá

- Vnitřní teplotu masa zkontrolujte teploměrem na maso.
- Doby pečení jsou orientační a mohou se lišit v závislosti na tloušťkách příslušných potravin a osobních preferencí. Potraviny lze grilovat při maximální teplotě. Nízká teplota udržuje potraviny po grilování teplé.

ODSTRAŇOVÁNÍ ZÁVAD

Pokud váš spotřebič nefunguje správně:

- Ujistěte se, že je napájecí kabel zapojený do elektrické zásuvky.
- Ujistěte se, že je napájecí kabel správně připojen k topnému článku.
- Ujistěte se, že je nastavena teplota převyšující 105° C.
- Je možné, že spotřebič není z elektrické zásuvky napájen dostatečným provozním proudem.
- Zkuste zapojit napájecí kabel do jiné zásuvky, do které nejsou zapojeny žádné další přístroje.
- Jestliže jsou potraviny příliš nebo nedostatečně propečené, upravte odpovídajícím způsobem dobu a teplotu přípravy.
- Jestliže nefunguje elektrická ventilace, je možné, že komponenty nejsou zcela propojeny. Spotřebič rozeberte a znovu vložte součásti ventilace.

PÉČE A ČIŠTĚNÍ

- Před čištěním se ujistěte, že byl ze zásuvky odpojen napájecí kabel. V případě potřeby kabel otřete vlhkým hadříkem.
- Před čištěním nechte spotřebič zcela vychladnout. Základní jednotku lze omýt ručně hadříkem navlhčeným v teplé vodě s jemným čisticím prostředkem. Jestliže chcete základní jednotku vyčistit důkladněji, vyjměte nejprve elektrický ventilátor.
- Po každém použití omyjte povrch grilu, abyste odstranili případně nahromaděnou mastnotu. Abyste zabránili odkapávání mastnoty ze spodku spotřebiče, vždy se ujistěte, že gril používáte na rovinném povrchu a že se v odkapávací misce nenacházejí žádné potraviny.
- Na čištění spotřebiče nepoužívejte drátěnky ani ostré čisticí prostředky. V případě potřeby použijte nylonový kartáč nebo plastové houbičky na čištění.
- Prováděním veškeré údržby je třeba pověřit autorizovaného servisního technika.

TECHNICKÉ ÚDAJE

220-240V ~ 50/60Hz 1500W

Záruka: Na tento výrobek se vztahuje neomezená dvouletá záruka na všechny vady z výroby a na vady materiálu. Tato záruka nijak neovlivňuje vaše zákonná práva.

Vyrobena v Číně

DÔLEŽITÉ BEZPEČNOSTNÉ POKYNY

Tieto pokyny si odložte aj na neskoršie použitie. Prístroj je určený iba na domáce použitie.

Bezplymový gril PowerXL začnite používať iba po tom, čo si dôkladne prečítate tento návod na obsluhu.

Pri používaní elektrických spotrebičov je nevyhnutné vždy dodržiavať základné bezpečnostné pokyny, ako napríklad:

- Telo hlavnej jednotky prístroja obsahujúce elektrické komponenty a ohrevné telesá NIKDY NEPONÁRAJTE do vody. Neoplachujte ho pod tečúcou vodou.
- ABY STE ZNÍŽILI RIZIKO ÚRAZU ELEKTRICKÝM PRÚDOM, DBAJTE NA TO, aby sa vám na kryt hlavnej jednotky prístroja obsahujúcej elektrické komponenty, nevyliala žiadna tekutina.
- UISTITE SA, že je prístroj zapojený do elektrickej zásuvky na stene.
- Vnútrovná teplota prístroja môže pri grilovaní dosiahnuť až niekoľko stoviek stupňov Celzia. ABY STE PREDIŠLI FYZICKÉMU ZRANENIU, nikdy nesiahajte rukami do zariadenia, kým úplne nevychladne.
- Tento prístroj môžu používať deti od 8 rokov a viac, ak sú dozorované alebo inštruované v bezpečnom používaní prístroja a rozumejú s tým spojeným rizikám. Čistenie a údržbu by nemali vykonávať deti, okrem prípadu, ak majú 8 rokov alebo viac a sú dozorované. Prístroj a jeho pripojovacie káble je potrebné uchovávať mimo dosahu detí mladších ako 8 rokov. Prístroje môžu používať osoby s obmedzenými fyzickými, senzorickými alebo mentálnymi schopnosťami alebo s nedostatkom skúseností a/alebo znalostí, ak sú dozorované alebo inštruované v bezpečnom používaní prístroja a rozumejú s tým spojeným rizikám. Deti by s prístrojom nemali hrať.
- Nepoužívajte príslušenstvo, ktoré nie je súčasťou dodávky.
- Ak sa spotrebič nepoužíva alebo ho treba vyčistiť, odpojte kábel.
- Počas grilovania dávajte pozor, aby sa prístroj NEDOTÝKAL steny alebo iného zariadenia. Dbajte na dodržiavanie aspoň 13 cm voľného priestoru od zadnej, bočnej a hornej strany prístroja. Na prístroj neukladajte žiadne predmety.
- Ak je poškodený napájací kábel alebo elektrická zástrčka, príp. ak je akýmkoľvek spôsobom poškodený samotný prístroj, NEPOUŽÍVAJTE ho.
- PRÍSTROJ NEUMIESTŇUJTE na varnú dosku.
- Prístroj používajte iba v krytých vonkajších priestoroch, aby ste ho chránili pred vplyvmi počasia.
- Počas prevádzky alebo chladenia prístroj a jeho napájací kábel uchovávajú MIMO DOSAHU detí.
- Napájací kábel chráňte pred horúcimi povrchmi. Neovládajte tlačidlá prístroja a nepripájajte napájací kábel mokrymi rukami.
- Prístroj nikdy nepripájajte k externému časovaču alebo k samostatnému systému diaľkového ovládania.
- Prístroj nikdy nepoužívajte s predĺžovacím káblom.

- Neprevádzkujte na horľavých materiáloch, ako sú obrusy a závesy, ani v ich blízkosti.
- Bezdymový gril PowerXL nepoužívajte na iné ako v tomto návode popísané účely.
- Keď je prístroj v prevádzke, nikdy ho nenechávajte bez dozoru.
- Pri manipulácii s horúcimi časťami alebo pri dotyku s povrchom prístroja, vždy POUŽÍVAJTE CHŇAPKY. Sklenené veko a rukoväta sa pri používaní zohrejú na vysokú teplotu. Vždy používajte chňapky.
- Ak z prístroja začne vychádzať čierny dym, OKAMŽITE HO ODPOJTE OD NAPÁJANIA, počkajte kým sa z neho prestane dymiť, a až potom začnite s odstraňovaním častí grilu.
- Zariadenie vždy používajte na vodorovnom, rovnom, stabilnom a nehorľavom povrchu.
- Prístroj je určený výlučne na bežné domáce použitie. Nie je určený na komerčné použitie.
- Po skončení používania prístroj vždy odpojte z napájania.
- Pred manipuláciou, čistením alebo uskladnením prístroj nechajte aspoň 30 minút vychladnúť.

NAPÁJANIE

V prípade preťaženia elektrického obvodu inými zariadeniami, vaše nové zariadenie nemusí fungovať správnym spôsobom. Prístroj prevádzkujte na samostatnom elektrickom obvode.

VYPÍNANIE

Prístroj môžete kedykoľvek počas grilovania manuálne vypnúť stlačením tlačidla POWER.

PRED PRVÝM POUŽITÍM

- Odstráňte všetky obalové materiály, označenia a nálepky.
- Sklenené veko, grilovaciu platňu s neprilnavým povrchom, odkvapkávaciu misku a zbernú nádobu ručne umyte teplou mydlovou vodou.
- Vnútorňú a vonkajšiu stranu hlavnej jednotky prístroja utrite čistou vlhkou handričkou. Ohrevné teleso, elektrický ventilátor a hlavnú jednotku prístroja NIKDY neumývajte ani neponárajte do vody, prípadne inej tekutiny.
- Na záver prístroj na niekoľko minút zohrejte, aby sa spálili všetky prípadné zvyšky.

POUŽITIE

1. Prístroj položte na stabilný, rovný, vodorovný a teplovzdorný povrch.
2. Zostavte ho podľa zobrazenia na obrázku č. 1.
3. Do zbernej nádoby nalejte približne 2 šálky vody (max. 500 ml).
4. Dbajte na to, aby zo všetkých strán prístroja bol ponechaný dostatok voľného priestoru, aby bolo zabezpečené prúdenie vzduchu.

5. Zastrčte napájací kábel (3) do zásuvky. Rozbliká sa LED kontrolka prevádzky (A).
6. Stlačte tlačidlo POWER (B) a LED kontrolka prevádzky (A) sa rozsvieti nepretržite.
7. Stlačte spínač ventilátora/FAN (C). Spustí sa ventilátor a rozsvieti sa LED ventilátora (D).
UPOZORNENIE: Počas grilovania by ventilátor mal byť zapnutý, aby sa zabránilo hromadeniu tuku.
8. Pomocou šípok nastavenia teploty (E) nastavte teplotu grilovania na jeden zo 6 stupňov od 105°C do 230°C. **UPOZORNENIE:** Teplotu varenia môžete kedykoľvek počas varenia zvýšiť alebo znížiť. Ak chcete, aby sa jedlo zostalo teplé, nastavte teplotu medzi 105 °C a 120 °C.
Upozornenie: Pred začiatkom grilovania by ste gril mali na strednom alebo vysokom stupni 4 až 6 minút predhriať.
9. Jedlo dochuťte podľa svojich obľúbených receptov. Kuchynský olej môžete na varnú plochu grilovacej platne nastriekať alebo natrieť.
10. Zvoľte grilovaciu teplotu, poukladajte jedlo na gril, nasadte pokrievku* a grilujte na stupeň prepečenia podľa vlastnej chuti. Podľa potreby jedlo otáčajte.
11. Po skončení grilovania, stlačte tlačidlo POWER a FAN a prístroj a jeho ventilátor vypnite. Odpojte napájací kábel a pred čistením nechajte prístroj úplne vychladnúť.

*Odporúča sa grilovať s použitím veka, keďže pomáha udržiavať konštantnú teplotu pri pečení a zabraňuje prskaniu. **POZOR:** Rukoväta na sklenenom veku sa pri používaní zohrejú na vysokú teplotu. Vždy používajte chňapky.

ODPOJENIE ELEKTRICKÉHO VENTILÁTORA (#3)

Predtým, ako začnete dôkladne čistiť hlavnú jednotku prístroja vodou a čistiacim prostriedkom, odpojte elektrický ventilátor.

Pri opätovnom nasadzovaní ventilátora dbajte na to, aby dvojkolíkový konektor presne zapadol do určenej polohy.

POZOR: Pred odpájaním ventilátora prístroj odpojte od elektrického napájania.

1. Otočte hlavnú jednotku prístroja.
2. Posuňte kryt ventilátora smerom nadol a odstráňte ho.
3. Vyberte ventilátor z hlavnej jednotky prístroja.

VÝMENA GRILOVACEJ PLATNE A GRILOVACIEHO ROŠTU

Grilovaciú platňu alebo grilovací rošt bezdymového grilu PowerXL vyberiete uchopením oboch kovových rukovätí na stranách platne oboma rukami.

Vytiahnite grilovaciú platňu smerom nahor.

UPOZORNENIE: Ak ste bezdymový gril PowerXL nedávno používali na grilovanie jedla, platňa a jej rukoväť môžu byť ešte horúce. Platne sa dotýkajte iba chňapkami.

Pri nasadzovaní novej grilovacej platne uchopte kovové rukoväť na stranách platne oboma rukami. Platňu rovnomerne položte na hornú časť ohrevného telesa a rukoväť pustite.

Tipy

- Podobne ako pri panvici na sporáku, aj na pracovnej platni grilu môžu veľmi masťné jedlá, ako je slanina alebo klobásy, zanechať kvapky tuku. V prípade potreby pracovnú platňu chráňte.
- Aby ste zabránili poškriabaniu ochrannej vrstvy, používajte výlučne nekovové náčinie. Jedlo na mriežke nekrájajte ostrým náčiním, ako sú nože alebo vidličky, aby ste nepoškriabali varný povrch.
- Na čistenie nepoužívajte drôtenku. Mohla by na povrchu zanechať hrubé škrabance. Po čistení povrch vždy dôkladne opláchnite a ihneď osušte mäkkou handričkou.

Potraviny	Čas	Vnútna teplota	Hotové keď
Ryby	10 – 15 minút (pri hrúbke 2,5 cm)	70 °C	Nepriehľadná/šupinatá textúra
Krevety	2 – 4 minúty (z každej strany)	70 °C	Nepriehľadné s červenými okrajmi
Kuracie stehienka	30 – 45 minút	80 °C	Šťava je číra
Kuracie krídielká	20 – 25 minút	80 °C	Šťava je číra
Kebab	12 – 15 minút	-	Podľa chuti
Steak	3 – 9 minúty (z každej strany)	60 °C – 75 °C	Podľa chuti
Bravčové kotlety	20 – 25 minút	70 °C	Žiadne ružové časti mäsa
Hamburgery	10 – 15 minút	70 °C	Podľa chuti
Párky	15 – 25 minút	70 °C	Žiadne ružové časti mäsa
Slanina	1 – 2 minúty (z každej strany)	Podľa chuti	Chrumkavé

- Vnútnu teplotu mäsa skontrolujte teplomerom na mäso.
- Uvedené časy varenia sú iba informatívne a môžu sa v závislosti od hrúbky jedla a osobných preferencií líšiť. Jedlo môžete grilovať pri maximálnej teplote. Na udržanie jedla teplého gril nastavte na nízku teplotu.

ODSTRAŇOVANIE PORÚCH

Ak vaše zariadenie nefunguje správne:

- Uistite sa, že je napájací kábel zapojený do elektrickej zásuvky.
- Uistite sa, že je napájací kábel správne pripojený k ohrevnému telesu.
- Uistite sa, že teplota je nastavená na viac ako 105 °C.
- Je možné, že prístroj zo zásuvky nedostáva dostatočný prevádzkový prúd.
- Skúste napájací kábel zapojiť do inej zásuvky nenapájajúcej iné zariadenia.
- Ak jedlo nie je dostatočne prepečené alebo dovarené, upravte čas a teplotu varenia.

- Ak nefunguje elektrický ventilátor, je možné, že jednotlivé diely nie sú správne alebo úplne pripojené. Prístroj demontujte a diely ventilátora znovu nainštalujte.

ČISTENIE A STAROSTLIVOSŤ

- Pred čistením prístroja sa uistite, že jeho napájací kábel je odpojený zo zásuvky. V prípade potreby kábel pretrite vlhkou handričkou.
- Pred čistením prístroj nechajte úplne vychladnúť. Hlavnú jednotku môžete umývať ručne teplou vlhkou handričkou a jemným čistiacim prostriedkom. Pred dôkladnejším čistením hlavnej jednotky prístroja z nej najprv vyberte elektrický ventilátor.
- Povrch grilu po každom použití umyte, aby ste odstránili masť, ktorá by sa na ňom mohla nahromadiť. Aby ste zabránili odkvapkávaniu tuku z hlavnej jednotky, gril vždy používajte na rovnom povrchu a dbajte na to, aby sa v odkvapkávacej miske nenachádzali žiadne potraviny
- Na čistenie nikdy nepoužívajte drôtenku alebo drsné

čistiace prostriedky. V prípade potreby použite nylonovú kefu alebo plastovú čistiacu hubku.

- Akákoľvek údržba by mala byť vykonávaná autorizovaným servisným technikom.

TECHNICKÉ ÚDAJE

220-240V ~ 50/60Hz 1500W

Záruka: Na tento výrobok sa vzťahuje neobmedzená dvojročná záruka na všetky vady výroby a materiálu. Táto záruka nijako neovplyvňuje vaše zákonné právo.

Vyrobené v Číne

RO

INSTRUCȚIUNI DE SIGURANȚĂ IMPORTANTE

Păstrați aceste instrucțiuni. Numai pentru uz casnic.

Nu utilizați PowerXL Smokeless Grill până când nu ați citit cu atenție aceste instrucțiuni de utilizare.

Atunci când utilizați aparate electrice, trebuie respectate întotdeauna măsurile de siguranță de bază, inclusiv:

- NICIODATĂ NU scufundați corpul aparatului de bază care conține componente electrice și elemente de încălzire, în apă sau alte lichide. Nu-l clătiți sub jet de apă (sub robinet).
- PENTRU A REDUCE RISCUL DE ELECTROCUTARE, NU vărsați nici un fel de lichid pe carcasa aparatului de bază, care conține componente electrice.
- ASIGURAȚI-VĂ CĂ aparatul este conectat la o priză de perete.
- La grătar, temperatura internă a aparatului atinge câteva sute de grade Celsius. PENTRU A EVITA RĂNIREA PERSONALĂ, nu introduceți niciodată mâinile în interiorul aparatului înainte ca acesta să se răcească complet.
- Acest aparat poate fi utilizat de copii cu vârsta de peste 8 ani, numai dacă sunt supravegheați corespunzător, sau dacă au fost instruiți cu privire la utilizarea în siguranță a aparatului, și au înțeles pericolele rezultate la utilizare! Curățarea și întreținerea aparatului nu trebuie efectuate de copii decât dacă au peste 8 ani și sunt supravegheați. Țineți aparatul și cablul de alimentare departe de îndemâna copiilor sub 8 ani. Aparatul poate fi utilizat de persoanele cu abilități/capacități fizice, senzoriale, mentale reduse care nu dispun de experiența și cunoștințele necesare, numai dacă sunt supravegheate corespunzător, sau dacă au fost instruite cu privire la utilizarea în siguranță a aparatului, și au înțeles pericolele rezultate la utilizare! Copiii nu au voie să se joace cu aparatul.
- Nu este permisă utilizarea de piese accesorii care nu sunt cuprinse în sfera de livrare.
- Deconectați cablul aparatului dacă acesta nu este utilizat sau trebuie curățat.
- NU așezați aparatul lipit de perete sau pus pe alt aparat/obiect în timp ce

faceți grătar. Lăsați un spațiu de cel puțin 13 cm în spatele, părțile laterale și în partea de sus a aparatului. Nu așezați nimic pe/deasupra aparatului.

- NU UTILIZAȚI acest aparat cu cablul sau ștecherul deteriorat sau dacă aparatul în sine este deteriorat în vreun fel.
- NU ASEZAȚI APARATUL pe o plită.
- În exterior, folosiți aparatul numai într-o zonă acoperită, pentru a-l proteja de intemperii.
- NU LĂSAȚI LA ÎNDEMÂNA COPIILOR aparatul și cablul electric când utilizați aparatul sau când acesta se răcește.
- Țineți cablul de alimentare departe de suprafețele fierbinți. Nu conectați cablul de alimentare cu mâinile ude/umede și nu acționați butoanele aparatului cu mâinile ude/umede.
- Nu conectați niciodată acest aparat la un temporizator extern sau la un sistem separat de control de la distanță (telecomandă).
- NICIODATĂ NU utilizați aparatul cu prelungitor.
- Nu utilizați aparatul pe sau în apropierea materialelor inflamabile, cum ar fi fețe de masă și draperii.
- Nu folosiți PowerXL Smokeless Grill în alt scop decât cel descris în acest manual.
- Nu lăsați aparatul nesupravegheat atunci când este în funcțiune.
- Purtați mănuși pentru cuptor când manipulați componente fierbinți sau atingeți suprafața. Capacul din sticlă și mânerul devin foarte fierbinți. Folosiți întotdeauna mănuși de cuptor.
- În cazul în care aparatul începe să emane/scoată fum negru, DECONECTAȚI IMEDIAT și așteptați ca aparatul să înceteze să fumege înainte de a scoate componentele grătarului.
- Utilizați întotdeauna aparatul pe o suprafață orizontală, plană, stabilă și neinflamabilă.
- Acest aparat este destinat numai pentru uz casnic obișnuit. Nu este destinat pentru uz comercial.
- ÎNTOTDEAUNA scoateți aparatul din priză după utilizare.
- Lăsați dispozitivul să se răcească aproximativ 30 de minute înainte de a-l manipula, curăța sau depozita.

ENERGIE ELECTRICĂ

Dacă circuitul este supraîncărcat de alte dispozitive, este posibil ca noul dumneavoastră aparat să nu funcționeze corect. Acest aparat trebuie să fie conectat singur la o priză adecvată.

OPRIRE

Puteți opri aparatul manual în orice moment în timpul preparării grătarului apăsând butonul POWER (Oprire/Oprire).

ÎNAINTE DE PRIMA UTILIZARE

- Îndepărtați toate materialele de ambalare, marcajele și autocolantele.
- Spălați manual cu apă caldă și săpun capacul din sticlă, placa grătar non-aderentă, tava de colectare și tava cu apă.
- Ștergeți interiorul și exteriorul unității de bază cu o lavetă curată și umedă. **NICIODATĂ NU** scufundați în apă sau alte lichide elementul de încălzire, ventilatorul electric, sau aparatul de bază.
- În cele din urmă, încălziți aparatul pentru câteva minute pentru a arde orice reziduu.

UTILIZARE

1. Așezați aparatul pe o suprafață stabilă, orizontală, rezistentă la căldură.
2. Montați aparatul așa cum se arată în Figura 1.
3. Adăugați aproximativ 2 căni de apă în tava de colectare (max. 500 ml).
4. Lăsați suficient spațiu pe toate părțile dispozitivului pentru a permite circulația aerului.
5. Introduceți ștecherul cablului de alimentare (3) la o priză. Ledul de funcționare (A) luminează intermitent (clipește)
6. Apăsăți butonul POWER (B), LED-ul de funcționare (A) luminează acum continuu.
7. Apăsăți întrerupătorul de ventilație/VENTILATOR (C). Ventilația începe să funcționeze și LED-ul de ventilație (D) se aprinde. **NOTĂ:** Ventilația trebuie menținută în funcțiune în timp ce preparați friptura la grătar pentru a evita acumularea de grăsime.
8. Utilizați săgețile de setare a temperaturii (E) pentru a regla temperatura la grătar. Puteți alege unul din cele 6 niveluri de la 105°C la 230°C. **NOTĂ:** Puteți crește sau reduce temperatura de gătit în orice moment în timpul procesului de gătire. Pentru a menține alimentele calde, setați temperatura între 105°C și 120°C. **NOTĂ:** Dacă începeți cu un grătar rece, trebuie să preîncălziți grătarul la o temperatură medie sau mare timp de 4-6 minute.
9. Condimentați-vă mâncarea în conformitate cu rețetele dumneavoastră preferate. Puteți pulveriza sau peria suprafața de gătit a grătarului cu ulei de gătit.
10. Selectați temperatura la grătar, puneți alimentele, puneți capacul* și preparați friptura la grătar pe gustul dumneavoastră. Întoarceți alimentele după cum este necesar.

11. Când ați terminat de preparat friptura la grătar, apăsați butonul POWER și butonul FAN pentru a opri aparatul și ventilația acestuia. Deconectați cablul de alimentare și lăsați aparatul să se răcească complet înainte de a-l demonta pentru curățare.

*Se recomandă gătirea la grătar cu capacul pus pe aparat, deoarece acesta menține temperatura de gătit constantă și se evită stropirea. **ATENȚIE:** Mânerele capacului din sticlă se încing foarte mult. Folosiți întotdeauna mănuși de cuptor.

DEMONTAREA VENTILATORULUI ELECTRIC (#3)

Când curățați temeinic aparatul de bază cu apă și detergent, scoateți în prealabil ventilatorul electric.

Când reinstalați ventilatorul, asigurați-vă că introduceți conectorul cu doi pini în slot (fantă).

ATENȚIE: Deconectați aparatul înainte de a îndepărta ventilatorul.

1. Întoarceți aparatul de bază.
2. Glisați în jos și îndepărtați capacul de ventilație.
3. Ridicați ventilatorul din aparatul de bază.

ÎNLOCUIREA GRĂTARULUI ȘI A PLĂCII GRĂTAR

Pentru a scoate grătarul sau placa grătar de pe PowerXL Smokeless Grill, prindeți cu ambele mâini cele două mânere metalice de pe fiecare parte a plăcii grătar și trageți-o drept în sus.

NOTĂ: Dacă ați folosit recent PowerXL Smokeless Grill placa grătar și mânerele acestuia vor fi fierbinți. Manipulați placa grătar cu mănuși de cuptor. Pentru a atașa noua placă, folosiți ambele mâini și prindeți cele două mânere metalice de pe fiecare parte a plăcii. Așezați placa uniform deasupra elementului de încălzire și eliberați mânerele.

Sfaturi

- La fel ca o tigaie pe o plită, alimentele foarte grase, cum ar fi slămina sau cârnații, pot stropi cu grăsime pe blatul de lucru. Dacă este necesar protejați blatul.
- Pentru a nu zgâria stratul de acoperire non-aderent, NU folosiți ustensile de bucătărie metalice. Nu tăiați alimente pe grătar cu ustensile ascuțite, cum ar fi cuțite sau furculițe, deoarece acest lucru poate zgâria suprafața de gătit.
- Când curățați aparatul, NU folosiți bureți metalici, deoarece pot lăsa zgârieturi aspre. Întotdeauna clătiți bine și uscați imediat cu o lavetă moale.

Alimente	Timp	Temperatura interioară	Când e gata
Pește	12 – 15 minute (grosime 2,5 cm)	70 °C	Textura opacă/solzoasă
Creveți	2 – 4 minute (per bucată)	70 °C	Opac și cu margini roșii
Pulpe de pui	30 – 45 minute	80 °C	Sucul este limpede
Aripioare de pui	20 – 25 minute	80 °C	Sucul este limpede
Kebab	12 – 15 minute	-	Pe gustul dumneavoastră
Steak (friptură)	3 – 9 minute (per felie)	60 °C – 75 °C	Pe gustul dumneavoastră
Cotlet de porc	20 – 25 minute	70 °C	Carnea să nu fie roz
Burger	10 – 15 minute	70 °C	Pe gustul dumneavoastră
Hot dog	15 – 25 minute	70 °C	Carnea să nu fie roz
Slănină (bacon)	1 – 2 minute (per felie)	Pe placul dumneavoastră	Crocant

- Verificați temperatura internă a cărnii cu un termometru pentru carne.
- Timpii de preparare sunt sugestii și vor varia în funcție de grosimea alimentelor și de preferințele personale. Alimentele pot fi preparate la gratar la temperatura maxima. O temperatură scăzută menține alimentele calde după grătar.
- Spălați suprafața grătarului după fiecare utilizare pentru a îndepărta orice grăsime care s-ar fi putut acumula. Pentru a evita scurgerea grăsimii de pe bază, asigurați-vă întotdeauna că utilizați grătarul pe o suprafață plană și pe tava de picurare nu sunt alimente.
- Pentru curățarea aparatului NICIODATĂ NU folosiți bureți metalici, soluții de curățat corozive sau abrazive. Dacă este necesar, folosiți o perie de nailon sau bureți de curățare din plastic.
- Toate lucrările de întreținere trebuie efectuate de către un tehnician autorizat dintr-un service.

DEPANARE

Dacă aparatul dumneavoastră nu funcționează corect:

- Verificați dacă este conectat cablul de alimentare la o priză electrică.
- Verificați dacă este conectat cablul de alimentare la elemental de încălzire.
- Asigurați-vă că temperatura este setată peste 105 °C.
- Este posibil ca aparatul să nu primească suficient curent de funcționare de la priză.
- Încercați să conectați cablul de alimentare la o altă priză în care nu sunt conectate alte dispozitive.
- Dacă alimentele sunt prea gătite sau insuficient, reglați timpul și temperatura de gătit în consecință.
- Dacă ventilația electrică nu funcționează, componentele ar putea să nu fie complet conectate. Demontați aparatul și reinstalați componentele de ventilație.

CURĂȚARE ȘI ÎNGRIJIRE

- Înainte de a curăța aparatul, scoateți ștecherul cablului de alimentare din priză. Dacă este necesar, ștergeți cablul cu o lavetă umedă.
- Lăsați aparatul să se răcească complet înainte de curățare. Aparatul de bază poate fi spălat manual cu o lavetă caldă și umedă și detergent ușor. Pentru o curățare mai amănunțită a aparatului de bază, scoateți ventilatorul electric.

DATE TEHNICE

220-240V ~ 50/60Hz 1500W

Tara de provenienta: China



DE: Dieses Produkt entspricht den Europäischen Richtlinien. **EN:** This product complies with the European directives. **FR:** Ce produit satisfait aux normes européennes. **IT:** Questo prodotto è conforme alle normative europee. **NL:** Dit product voldoet aan de Europese richtlijnen. **HU:** Ez a termék megfelel az európai irányelveknek. **CZ:** Tento výrobek odpovídá evropským normám a směrnicím. **SK:** Tento výrobok zodpovedá európskym právnym normám. **RO:** Acest produs corespunde directivelor europene.



DE: Dieses Symbol bedeutet, dass Elektro- und Elektronikgeräte bzw. Batterien und Akkumulatoren nicht mit dem normalen Hausmüll entsorgt werden dürfen. Sie sind gesetzlich dazu verpflichtet, diese am Ende seiner Lebensdauer unentgeltlich zu einer öffentlich-rechtlichen Sammelstelle oder Vertreibern im Sinne des Elektrogesetzes eingerichteten Sammelstellen abgeben zum Recycling von elektrischen und elektronischen Geräten bringen und Lampen sowie Batterien und Akkus im entladenen Zustand, welche nicht vom Gerät fest umschlossen sind und zerstörungsfrei entnommen werden können, zu trennen und vorgesehenen Entsorgung zuzuführen. Verwenden Sie, wenn möglich wiederaufladbare Batterien anstelle von Einwegbatterien. Die Wiederverwertung und das Recycling von Altgeräten ist ein wichtiger Beitrag zum Schutz unserer Umwelt. Bei einer unsachgemäßen Entsorgung können giftige Inhaltsstoffe in die Umwelt gelangen, die gesundheitsschädigende Wirkungen auf Menschen, Tiere und Pflanzen haben. Batterien mit erhöhtem Schadstoffgehalt sind zudem mit den folgenden Zeichen gekennzeichnet: Cd=Cadmium, Hg=Quecksilber, Pb=Blei. Verbraucher sind selbst verantwortlich, personenbezogene Daten vom Gerät zu löschen. | **EN:** This symbol means that such electrical equipment or batteries must not be disposed of with normal household waste. You are legally obliged to hand in such items - free of charge - to a public collection point or distributor-created collection point for the recycling of electrical devices and expired bulbs and batteries within the scope of the Electrical and Electronic Equipment Act that are not encapsulated by or fixed into the appliance, and can be removed or separated from the appliance non-destructively, for disposal at the end of their service life. Use rechargeable batteries instead of single-use batteries wherever possible. The recovery and recycling of old appliances makes an important contribution to protecting our environment. Improper disposal can result in toxic substances being released into the environment, which can have harmful effects upon people, animals and plants. Batteries with an increased pollutant content are also marked with the following symbols: Cd = cadmium, Hg = mercury, Pb = lead. Consumers are themselves responsible for deleting any personal data from appliances. | **FR:** Ce symbole signifie que les appareils électriques et électroniques ainsi que les piles et accumulateurs ne doivent pas être jetés avec les déchets ménagers ordinaires. Vous êtes légalement tenu de les ramener gratuitement, à la fin de leur durée de vie, au distributeur ou à un point de collecte public officiel consacré, selon la loi sur les équipements électriques et électroniques, au recyclage d'appareils électriques et électroniques et de séparer et d'éliminer les lampes, les piles et les accumulateurs à l'état déchargé qui ne sont pas solidement fixés à l'appareil et peuvent être retirés sans être détruits. Utilisez, dans la mesure du possible, des piles rechargeables plutôt que des piles à usage unique. La réutilisation et le recyclage des appareils usagés sont une contribution importante à la protection de l'environnement. En cas d'élimination incorrecte, des composants toxiques peuvent être libérés dans l'environnement et avoir des effets nocifs sur la santé des personnes, des animaux et des plantes. Les piles avec une teneur élevée en substances nocives sont en outre marquées des signes suivants : Cd=cadmium, Hg=mercure, Pb=plomb. Les consommateurs sont eux-mêmes responsables de la suppression des données personnelles de l'appareil. | **IT:** Questo simbolo significa che le apparecchiature elettriche ed elettroniche o le batterie e gli accumulatori non devono essere smaltiti con i normali rifiuti domestici. Sei legalmente obbligato a consegnarli gratuitamente a un punto di raccolta o distributore pubblico alla fine della loro vita. Smaltire presso i punti di raccolta predisposti ai sensi della legge sulle apparecchiature elettriche ed elettroniche portare i dispositivi elettrici ed elettronici per il riciclaggio e separare le lampade, le batterie e gli accumulatori scarichi, che non sono saldamente racchiusi dal dispositivo e possono essere rimossi senza distruggerli, e smaltirli come previsto. Quando possibile, utilizzare batterie ricaricabili anziché batterie monouso. Il recupero e il riciclaggio di vecchi dispositivi è un importante contributo alla protezione del nostro ambiente. Lo smaltimento improprio può comportare il rilascio nell'ambiente di sostanze tossiche che possono avere effetti nocivi su persone, animali e piante. Le batterie a maggior contenuto di inquinanti sono inoltre contrassegnate dai seguenti simboli: Cd=cadmio, Hg=mercurio, Pb=piombo. I consumatori sono responsabili della cancellazione dei dati personali dall'apparecchio. | **NL:** Dit symbool betekent dat elektrische en elektronische apparatuur of batterijen en accu's niet met het normale huisvuil mogen worden weggegooid. U bent wettelijk verplicht om ze aan het einde van hun levensduur kosteloos terug te brengen naar een publiek inzamelpunt of distributeurs inzake de Wet op de elektrische en elektronische apparatuur voor de recycling van elektrische en elektronische apparaten en om lampen en batterijen en accu's, die niet stevig door het apparaat zijn ingesloten en niet-destructief kunnen worden verwijderd zonder lading te scheiden, en weg te gooien. Gebruik waar mogelijk oplaadbare batterijen in plaats van batterijen voor eenmalig gebruik. Het hergebruik en de recycling van oude apparaten vormen een belangrijke bijdrage aan de bescherming van ons milieu. Door ondeskundige verwijdering kunnen giftige stoffen in het milieu terechtkomen, die schadelijke gevolgen kunnen hebben voor mens, dier en plant. Batterijen met een verhoogd gehalte aan schadelijke stoffen zijn ook gemarkeerd met de volgende symbolen: Cd=cadmium, Hg=kwik, Pb=lood. Consumenten zijn zelf verantwoordelijk voor het verwijderen van persoonlijke gegevens van het apparaat. | **HU:** Ez a szimbólum azt jelenti, hogy az elektromos és elektronikai készülékek, ill. az elemeket és akkumulátorokat tilos a szokványos háztartási szeméttel együtt kidobni. Önnek törvényben előírt kötelessége, hogy a készüléket élettartamának végén térítésmentesen leadja egy, az elektromos készülékekre vonatkozó törvény értelmében létrehozott nyilvános-törvényes gyűjtőhelyen vagy forgalmazónál, ahol elektromos és elektronikai készülékek újrahasznosításával foglalkoznak, és ahol lámpák, valamint töltetlen állapotú, a készülékekből roncsolásmentesen eltávolítható elemek és akkumulátorok kivételét, eltávolítását és tervezett hulladékkezelését végzik. Amennyiben lehetőség van rá, ne eldobható, hanem újratölthető elemeket használjon. A régi készülékek ismételt értékesítése és újrahasznosítása jelentősen hozzájárul környezetünk védelméhez. Szakszerűtlen hulladékkezelés esetén olyan mérgező anyagok kerülhetnek a környezetbe, amelyek az emberek, állatok és növények egészségére káros hatást fejthetnek ki. A magasabb károsanyag-tartalmú elemek a következő jelzésekkel vannak ellátva: Cd=kadmium, Hg=higany, Pb=ólom. A felhasználók maguk felelnek azért, hogy személyes adataikat eltávolítsák a készülékekről. | **CZ:** Tento symbol znamená, že elektrické a elektronické přístroje, resp. baterie a akumulátory nesmí být likvidovány společně s běžným domovním odpadem. Ze zákona jste povinni, je po skončení jejich životnosti bezplatně odevzdat na veřejném sběrném místě nebo u distributorů, zřízených ve smyslu zákona o elektrických a elektronických zařízeních k recyklaci elektrických a elektronických přístrojů a žárovek, baterie a akumulátory, které nejsou pevně uzavřeny v přístroji a je možné je bez zničení vyjmout, odpojit a odevzdat za účelem stanovené likvidace. Pokud je to možné, používejte dobíjecí baterie místo jednorázových. Opětné využití a recyklace použitých přístrojů zásadně přispívají k ochraně našeho životního prostředí. V případě nesprávné likvidace mohou do životního prostředí unikat obsažené jedovaté látky, které mají zdraví škodlivé účinky na lidi, zvířata i rostliny. Baterie se zvýšeným obsahem škodlivých látek jsou navíc označeny následujícími znaky: Cd=kadmium, Hg=rtuť, Pb=olovo. Za vymazání osobních dat z přístroje jsou odpovědní samotní spotřebitelé. | **SK:** Tento symbol znamená, že elektrické a elektronické prístroje alebo baterie a akumulátory sa nesmú likvidovať spolu s bežným domovým odpadom. Po skončení životnosti ste zo zákona povinní bezplatne ich odovzdať na verejnom zbernom mieste alebo distributorom zriadeným v súlade so zákonom o elektrických a elektronických zariadeniach na recykláciu elektrických a elektronických zariadení a oddeliť a zlikvidovať vybité žiarovky, batérie a akumulátory, ktoré nie sú pevne zabudované v spotrebiči a dajú sa vybrať bez toho, aby sa zničili. Ak je to možné, namiesto jednorázových batérií používajte nabíjateľné batérie. Opätovným zhodnotením a recykláciou starých prístrojov významne prispievate k ochrane životného prostredia. V prípade nesprávnej likvidácie sa môžu toxické zložky uvoľniť do životného prostredia a spôsobiť nepriaznivé účinky na zdravie ľudí, zvierat a rastlín. Batérie so zvýšeným obsahom škodlivín sú označené aj týmito symbolmi: Cd = kadmium, Hg = ortuť, Pb = olovo. Za vymazanie osobných údajov z prístroja sú zodpovední spotrebitelia. | **RO:** Acest simbol indică faptul că nu este permis ca aparaturile electrice și electronice, resp. bateriile și acumulatorii să fie eliminate împreună cu deșeur casnic menajer. Sunteți obligat prin lege ca la sfârșitul duratei de viață a acestora să le predați gratuit la distribuitorii autorizați sau la punctele publice de colectare înființate conform legilor în vigoare privind echipamentele electrice și electronice în vederea reciclării acestora, iar lămpile, bateriile și acumulatorii descărcați, care nu sunt fixate/încastrate pe/in aparat să le demontați fără a le distruge și să le eliminați conform prevederilor legale în vigoare. Dacă este posibil utilizați baterii reîncărcabile în locul celor de unică folosință. Recuperarea și reciclarea aparatelor vechi reprezintă o contribuție importantă la protejerea mediului. Eliminarea necorespunzătoare poate duce la eliberarea de substanțe toxice în mediu, care pot avea efecte dăunătoare asupra oamenilor, animalelor și plantelor. Bateriile care conțin o cantitate mare de substanțe toxice, poluante sunt marcate cu următoarele simboluri: Cd=cadmium, Hg=mercur, Pb=plumb. De asemenea cadre în responsabilitatea consumatorilor să ștergă datele cu caracter personal de pe aparat.



DE: Lebensmittelecht | **EN:** food-safe | **FR:** Conforme à l'usage alimentaire | **IT:** per uso alimentare | **NL:** levensmiddelveilig | **HU:** ételmiszer-biztoság | **CZ:** potravinářský | **SK:** Bezpečné pre potraviny | **RO:** Adecvat pentru alimente



DE: Schutzklasse 1 | **EN:** Protection rating 1 | **IT:** Classe di protezione 1 | **FR:** Classe de protection 1 | **NL:** Veiligheidsklasse 1 | **HU:** Védelmi osztály: 1 | **CZ:** Třída ochrany 1 | **SK:** Trieda ochrany 1 | **RO:** Clasa de protecție 1

DE: Haftungsansprüche gegen die Firma MediaShop, welche sich auf Schäden (außer im Falle der Verletzung des Lebens, des Körpers oder der Gesundheit einer Person, sogenannten Personenschäden), materieller oder ideeller Art beziehen, die durch die Nutzung oder Nichtnutzung der dargebotenen Informationen bzw. durch die Nutzung fehlerhafter und unvollständiger Informationen seitens Dritter verursacht wurden, sind grundsätzlich ausgeschlossen, sofern seitens MediaShop kein nachweislich vorsätzliches oder grob fahrlässiges Verschulden vorliegt. **EN:** Liability claims against the company MediaShop, which relate to damage (except in the case of injury to life, body or health of a person, so-called personal injuries), material or immaterial in nature, caused by the use or non-use of the information provided or through the use of incorrect and incomplete information provided by third parties is fundamentally excluded, unless it can be proven that MediaShop acted with wilful intent or gross negligence. **FR:** Les prétentions en responsabilité à l'encontre de l'entreprise MediaShop concernant des dommages (sauf en cas d'atteinte à la vie, au corps ou à la santé d'une personne, dits dommages corporels), de nature matérielle ou idéale résultant de l'utilisation ou de la non-utilisation des informations fournies, respectivement d'une utilisation d'informations incorrectes et incomplètes de la part de tiers, sont en principe exclues, à moins que l'on ne puisse apporter la preuve d'une faute intentionnelle ou d'une négligence grave de la part de MediaShop. **IT:** Le pretese di responsabilità nei confronti della società MediaShop, che si riferiscono a danni (salvo il caso di lesioni alla vita, al corpo o alla salute di una persona, c.d. lesioni personali), di natura materiale o immateriale, causati dall'uso o non uso del informazioni fornite o dall'Utilizzo di informazioni errate e incomplete da parte di terzi è fondamentalmente escluso, a meno che non possa essere dimostrato che MediaShop ha agito con dolo o colpa grave. **NL:** Aansprakelijkheidsclaims tegen het bedrijf MediaShop, die betrekking hebben op schade (behalve in het geval van dodelijk, lichamelijk of gezondheidsletsel van een persoon, zogenaamd persoonlijk letsel), van materiële of immateriële aard, veroorzaakt door het gebruik of niet-gebruik van de verstrekte of door het gebruik van onjuiste en onvolledige informatie door derden is principieel uitgesloten, tenzij kan worden aangetoond dat MediaShop met opzet of grove schuld heeft gehandeld. **HU:** A MediaShop cég ellen anyagi vagy szellemi természetű, a rendelkezésre bocsátott információk felhasználása vagy fel nem használása nyomán, ill. harmadik fél részéről nem megfelelő és nem teljes információk miatt keletkező károokra vonatkozó felelősségi kárigény érvényesítése (az emberi élet, test vagy egészség sérülésének esetét kivéve) alapvetően kizárt, amennyiben a MediaShop részéről nem áll fenn bizonyíthatóan szándékos vagy durva gondatlanságból eredő vétség. **CZ:** Nároky na ručení vůči firmě MediaShop vztahující se na škody (s výjimkou v případě usmrcení, zranění nebo poškození zdraví osob, takzvaná poškození zdraví), materiální nebo nemateriální povahy, které byly způsobeny využitím nebo nevyužitím poskytnutých informací, resp. využitím chybných a neúplných informací ze strany třetích subjektů, jsou zásadně vyloučeny, pokud ze strany firmy MediaShop nedošlo k průkazné úmyslnému zavinění nebo k zavinění z hrubé nedbalosti. **SK:** Nároky na zodpovednosť voči spoločnosti MediaShop, ktoré sa týkajú škôd (okrem prípadu poranenia života, tela alebo ujmy na zdraví osoby, takzvaných osobných škôd), materiálnej alebo nematiernej povahy, spôsobených používaním alebo nepoužívaním informácie poskytnutú alebo Použitím nesprávnych a neúplných informácií tretími stranami sú zásadne vylúčené, pokiaľ sa nedá dokázať, že spoločnosť MediaShop konala úmyselne alebo z hrubej neobanlivosti. **RO:** Reclamațiile de răspundere față de societatea MediaShop, care se referă la daune (cu excepția cazului de vătămare a vieții, integrității corporale sau sănătății unei persoane, așa numitele vătămări ale persoanei), materiale sau de tip ideal, care au fost cauzate de folosirea sau nefolosirea informațiilor prezentate respectiv prin folosirea informațiilor defectuoase și incomplete din partea terților, sunt excluse din principiu, în măsura în care din partea MediaShop nu este prezentată o vină legal dovedită sau vină din neglijență.

JÓT ÁLLÁSI JEGY:



CH: MediaShop Schweiz AG | Leuholz 14 | 8855 Wangen | Switzerland
EU: MediaShop GmbH | Schneiderstraße 1, Top 1 | 2620 Neunkirchen | Austria
Forgalmazó: Telemarketing International Kft. | 9028 Győr | Fehérvári út 75. | Hungary

office@mediashop-group.com | www.mediashop.tv

DE | AT | CH: 0800 37 6 36 06 – kostenlose Servicehotline
CZ: + 420 234 261 900 | **SK:** + 421 220 990 800 | **RO:** + 40 318 114 000 | **HU:** + 36 96 961 000 | **ROW:** +43 1 267 69 67

M35528, M35529 | Stand: 06/2023