

MD820/ JN-300LED

FONTEIN MET VUURTOREN OP ZONNE-ENERGIE

GEBRUIKSAANWIJZING

LEES DEZE GEBRUIKSAANWIJZING ALSTUBLIEFT VOOR HET EERSTE GEBRUIK, BEWAAR DEZE GEBRUIKSAANWIJZING OP EEN VEILIGE PLEK VOOR TOEKOMSTIGE REFERENTIE !

SPECIFICATIES

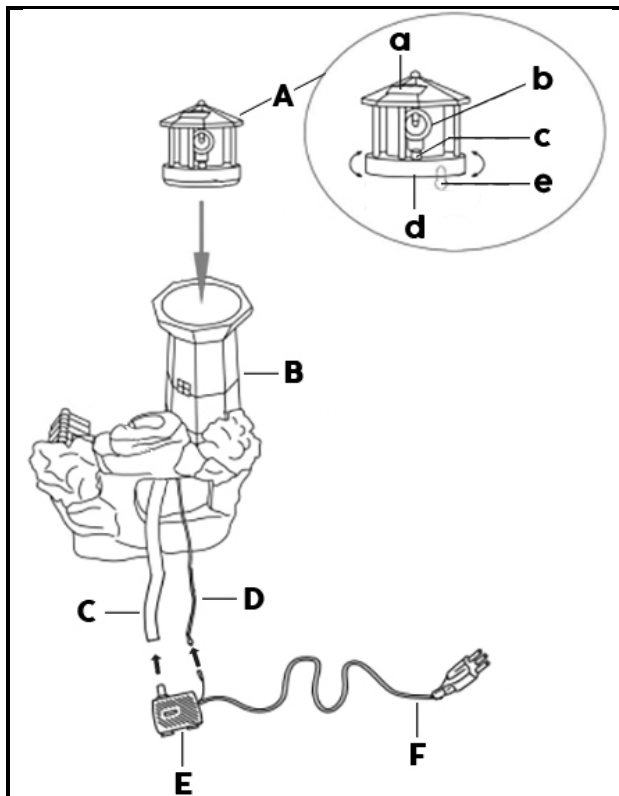
- Zonnefontein met zonlicht: 12V 300mA
- Zonnepaneel : 2 monokristallijne silicium panelen **2V 35mA** elk
- Pomp : ingang: AC **12V, 50Hz, 3W**
- Batterij: 1 x Ni-MH AA batterij, 1,2V/ 600mAh
- Max. debiet pomp : 180 L/H
- LED: 3 stuks LED 0,075W, elk 5 Lumen
- Oplaadtijd voor volledig opladen: ongeveer 7 uur bij sterk zonlicht

INSTALLATIE

Controleer voor gebruik of de onderstaande accessoires aanwezig zijn:

- Een Solar LED-lamp met twee zonnepanelen op de bovenkant en een batterij in het batterijcompartiment
- Hoofdedeelte van de fontein (x1)
- Waterpomp (x1)
- Adapter (x1)

PRODUCTOMSCHRIJVING

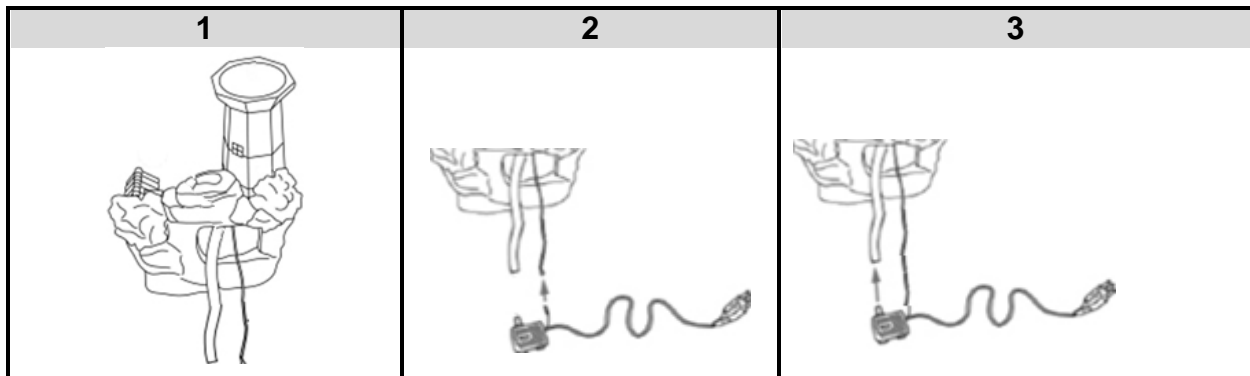


- A. LED-lamp op zonne-energie (zie stap 5 in het hoofdstuk "Montage-instructies" voor de juiste installatie)
- B. Hoofdedeelte van de fontein
- C. Slang van de pomp
- D. LED-lichtkabel
- E. Pomp
- F. Stroomkabel

- a. Zonnepaneel (x2)
- b. LED-lampje
- c. AAN/UIT-knop
- d. Batterijvak (onder het LED-lampje)
- e. Isolatiestrip (te verwijderen voor het eerste gebruik)

Opmerking: De bovenste LED wordt gevoed door het zonnepaneel dat overdag zonne-energie omzet in de oplaadbare batterij. s Nachts gaat het licht automatisch aan door opgeslagen energie. De pomp en 3 andere LED's worden gevoed door de adapter die op het lichtnet moet worden aangesloten.

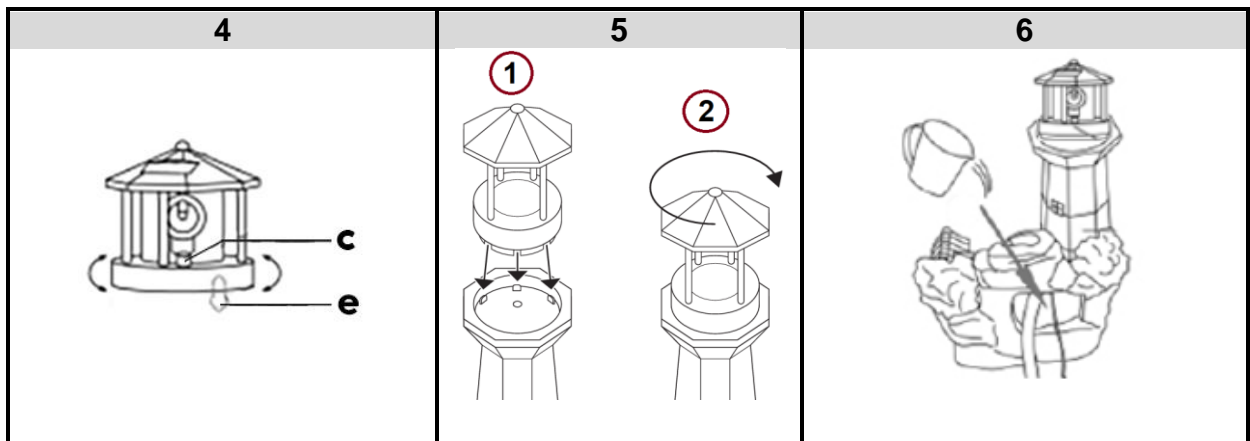
MONTAGEHANDLEIDING



1. Plaats het hoofdgedeelte (B) op een vlakke ondergrond, op een plek waar het direct zonlicht kan ontvangen.

2. Sluit de LED-lichtkabel (D) aan op de pomp (E).
Opmerking: De LED-lichtkabel is vooraf geïnstalleerd in de fontein.

3. Sluit de slang (C) aan op de pomp (E).



1. Verwijder onder de solar LED lamp (A) het deksel van het batterijvak en vervolgens de isolerende strip (e). Nadat u er zeker van bent dat de batterij goed geïnstalleerd is, plaatst u het batterijdeksel terug.
2. Druk op de AAN/UIT-knop (c) op de solarlamp (A) zodat de LED-lamp 's nachts automatisch aangaat. Om te controleren of het correct in de "ON" positie staat, bedek je de zonnepanelen met je hand en het licht zou automatisch "ON" moeten gaan als het voldoende opgeladen is.

1. Installeer de solarlamp (A) door de gaten onder de LED-lamp (basis) uit te lijnen met de lipjes in het gat van het hoofdgedeelte van de fontein (B).
2. Draai de LED-lamp op zonne-energie om deze te vergrendelen.

Doe water in het bassin van de fontein (ongeveer ½ vol). Leg vervolgens de slang, de LED-kabel en de pomp in het water. Zorg ervoor dat er genoeg water op de bodem van de fontein staat zodat de pomp helemaal ondergedompeld is. Sluit ten slotte het netsnoer van de pomp aan op de adapter, steek de adapter in het stopcontact om de fontein te laten werken en geniet.

BELANGRIJK: De knop moet tijdens het opladen in de stand ON staan, anders wordt het apparaat mogelijk niet opgeladen.
De duur van de verlichting hangt af van je geografische locatie, de weersomstandigheden en de beschikbaarheid van licht per seizoen.

FUNCTIE

1. Zodra de adapter is aangesloten, werkt de waterval en branden er drie LED-lampjes aan de

voorkant.

2. Als de helderheid laag is of als het donker is, gaat de LED-lamp aan de bovenkant van de fontein automatisch aan als de AAN/UIT-knop is ingedrukt. Het LED-lampje is overdag uit, zelfs als de AAN/UIT-knop is ingedrukt.

OPMERKINGEN :

1. De waterpomp is uitgerust met functies voor waterdichte bescherming en bescherming tegen inpluggen. Als er obstakels zijn die de goede werking van de pomp blokkeren, stopt deze automatisch met werken. Trek eerst aan de stekker van de pomp, verwijder het voorwerp dat de obstructie veroorzaakt en sluit vervolgens de pomp weer aan.
2. Sluit de adapter NIET aan als er niet genoeg water achter de fontein staat, anders kan de pomp beschadigd raken.
3. Als de fontein lange tijd niet gebruikt wordt, verwijder dan de batterij.

Opgelet

- Houd de pomp tijdens het gebruik altijd onder het wateroppervlak. De pomp moet altijd volledig afgedekt zijn om koeling te garanderen.
- Raak de pomp nooit aan tijdens het gebruik. Laat de pomp nooit drooglopen.
- Gefilterd water wordt aanbevolen om kalkafzetting in de pomp en slangen te voorkomen.
- Ververs het water regelmatig om het schoon te houden en te voorkomen dat vuil de pomp belemmert.
- Haal altijd de stekker uit het stopcontact voordat u reinigings- of onderhoudswerkzaamheden uitvoert.
- Gebruik de fontein alleen met de bijgeleverde adapter.
- Controleer of er verstoppingen en knikken in de slang zitten voordat u deze op de pomp aansluit.
- De watertemperatuur mag nooit hoger zijn dan 35 °C.
- Zet het product niet aan als de fontein, pomp of adapter beschadigd is/zijn.
- Laat het product niet vallen, maak geen kortsluiting, wijzig het niet, demonteer het niet en prik er geen gaten in.
- Ga voorzichtig om met het product. Een klap, schok of val, zelfs van geringe hoogte, kan het product beschadigen.
- Probeer het nooit zelf te demonteren of te repareren. Neem contact op met een erkend servicecentrum. Alle reparaties moeten worden uitgevoerd door een gekwalificeerde technicus.
- Het is geen speelgoed. Kinderen moeten onder toezicht staan om ervoor te zorgen dat ze niet met het apparaat spelen.

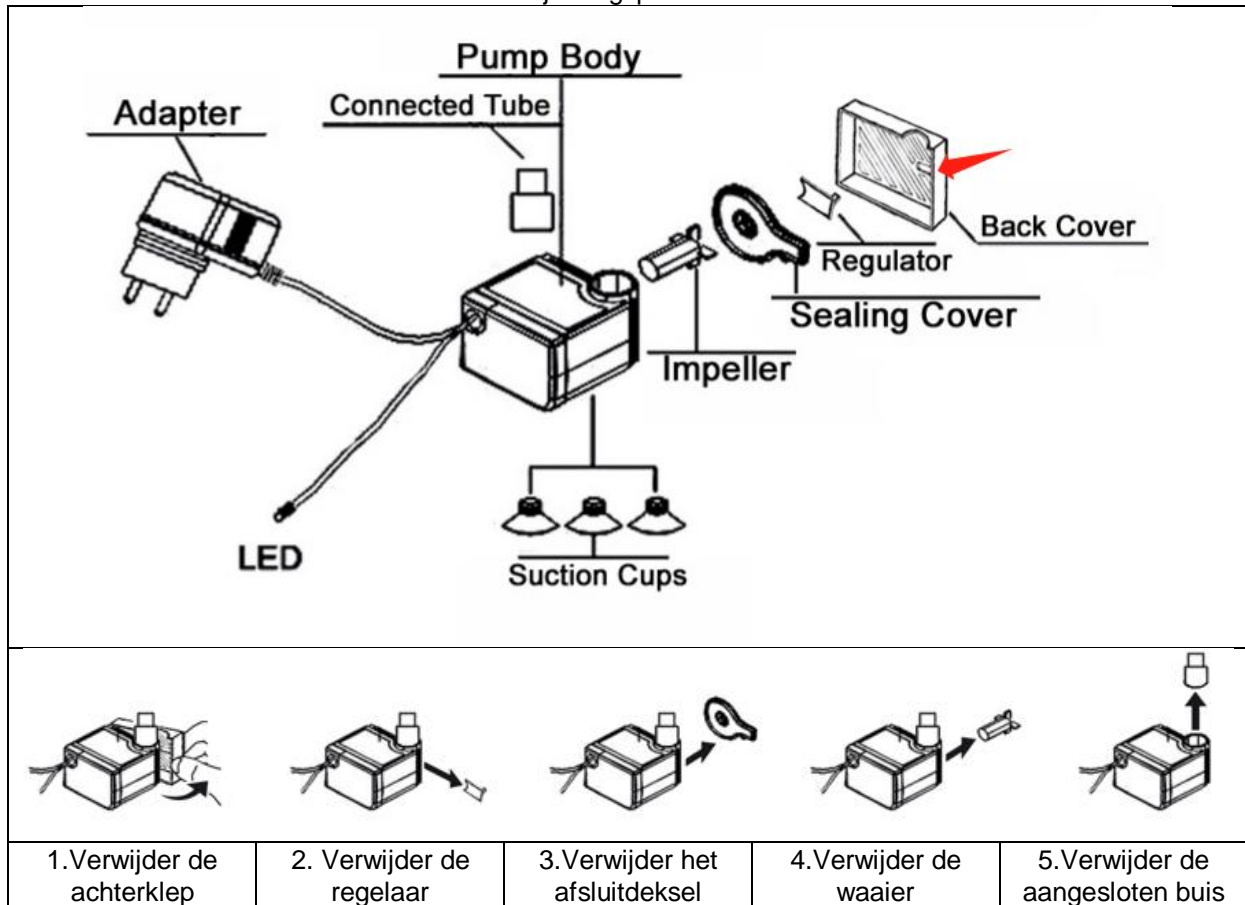
VEILIGHEIDSTIP VOOR DE BATTERIJ

LET OP

- Niet demonteren of de batterij wijzigen.
- De batterij mag niet verwijderd worden, voordat deze volledig leeg is.
- De batterij moet uit het apparaat verwijderd worden, voordat deze ter beschikking gesteld wordt.
- De batterij moet op veilige wijze weggedaan worden.

REINIGING EN ONDERHOUD

- Reinig na gebruik het pompfilter (op het achterdeksel), dat zich op de aansluiting van de pomp bevindt. Zie hieronder voor de verwijderingsprocedure.



- Maak bovenstaande hoofdonderdelen regelmatig schoon met een vochtig doekje. Veeg vervolgens droog.
- Raak het oppervlak van de zonnepanelen **NIET** aan.
- Als er kalkvlekken in de buurt van de zonnepanelen zitten, maak deze dan schoon met een zachte tissue.
- De oppervlakken van de zonnepanelen moeten schoon worden gehouden. Als ze stoffig zijn, zal dit de efficiëntie van het opladen verminderen. Reinig de oppervlakken van het apparaat regelmatig met een zachte, vochtige en pluisvrije doek om te voorkomen dat vuil zich ophoopt. **Opmerking: Gebruik geen schurende of chemische producten om de zonnepanelen schoon te maken.**
- Bewaar het apparaat op een droge, koele plaats als het niet wordt gebruikt.

LET OP: U mag dit apparaat niet wegdoen met uw huishoudafval. Uw gemeente heeft een speciaal inzamelsysteem opgezet voor dit soort producten. Vraag op uw gemeentehuis waar zich de speciaal hiervoor bestemde containers bevinden. Elektrische en elektronische producten bevatten namelijk bestanddelen en stoffen die gevaarlijk kunnen zijn voor het milieu of voor de volksgezondheid en moeten worden gerecycleerd.

Dit pictogram geeft aan dat de elektrische en elektronische apparatuur speciaal moeten worden ingezameld. Het pictogram bestaat uit een doorgekruiste container op wielen.



Geïmporteerd door EML – Prodis Merk, 1 rue de Rome, 93110 Rosny-sous-Bois, Frankrijk/
Gemaakt in de V.R.C.

Op de markt gebracht door EUROTUPS VERSAND GMBH D-40764 LANGENFELD, Duitsland