

MD820/ JN-300LED

SOLARBRUNNEN MIT LEUCHTTURM

BEDIENUNGSANLEITUNG

LESEN SIE DIE BEDIENUNGSANLEITUNG VOR DEM ERSTEN GEBRAUCH; BEWAHREN SIE SIE SORGFÄLTIG ZUM NACHLESEN AUF!

SPEZIFIKATIONEN

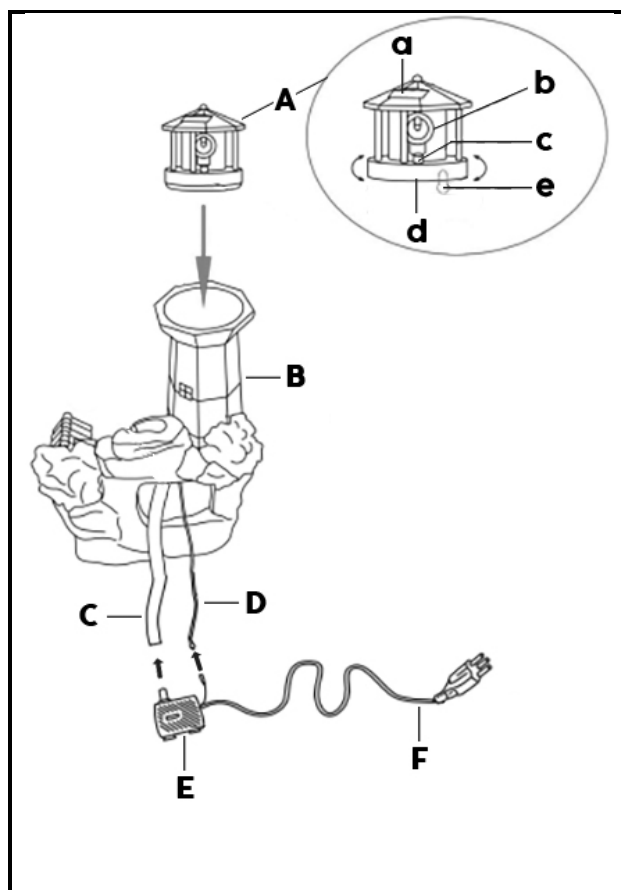
- Solarbrunnen mit Solarleuchte: 12V 300mA
- Solarpanel: 2 monokristalline Silizium-Panele je 2V 35mA
- Pumpe: Eingang: AC 12V, 50Hz, 3W
- Batterie: 1 x Ni-MH AA-Batterie, 1,2V/ 600mAh
- Maximale Durchflussmenge der Pumpe: 180 L/H
- LED: 3 Stück LED mit 0,075W, je 5 Lumen
- Ladezeit für volle Ladung: ca. 7 Stunden bei starker Sonneneinstrahlung

INSTALLATION

Prüfen Sie vor dem Gebrauch, ob das folgende Zubehör im Lieferumfang enthalten ist:

- Eine LED-Solarleuchte mit zwei Solarpanelen auf der Oberseite und einer Batterie im Batteriefach - Wasserpumpe (x1)
- Hauptteil des Brunnens (x1)
- Wasserpumpe (x1)
- Adapter (x1)

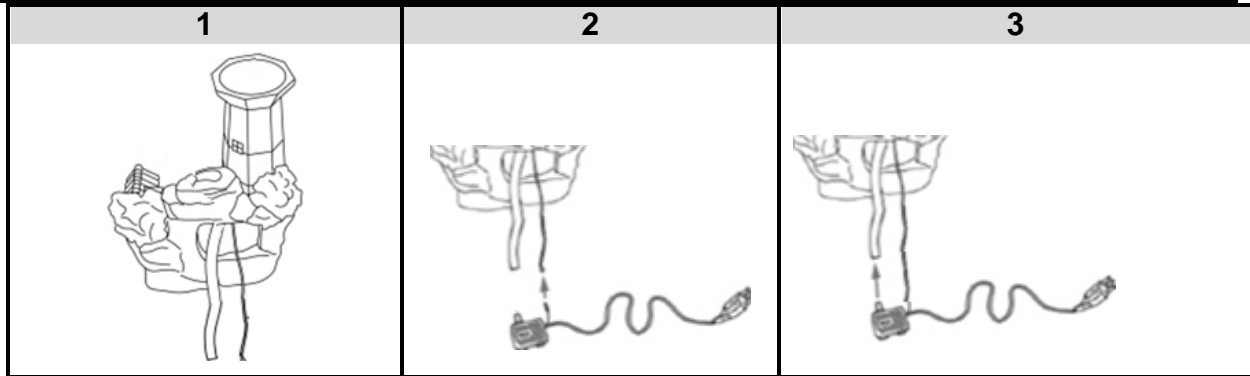
PRODUKTBESCHREIBUNG



- A. LED-Solarleuchte (siehe Schritt 5 im Abschnitt "Montageanleitung", um sie korrekt zu installieren)**
- B. Hauptteil des Brunnens**
- C. Schlauch der Pumpe**
- D. Kabel der LED-Leuchte**
- E. Pumpe**
- F. Netzkabel**
-
- a. Solarpanel (x2)**
- b. LED-Leuchte**
- c. EIN/AUS-Taste**
- d. Batteriefach (unter der LED-Leuchte)**
- e. Isolierstreifen (vor dem ersten Gebrauch zu entfernen)**

Hinweis: Die obere LED wird durch das Solarpanel mit Strom versorgt, der tagsüber in die wiederaufladbare Batterie umgewandelt wird. In der Nacht schaltet sich die Leuchte durch die gespeicherte Energie automatisch ein. Die Pumpe und die 3 anderen LEDs werden über den Adapter betrieben, der an das Stromnetz angeschlossen werden muss.

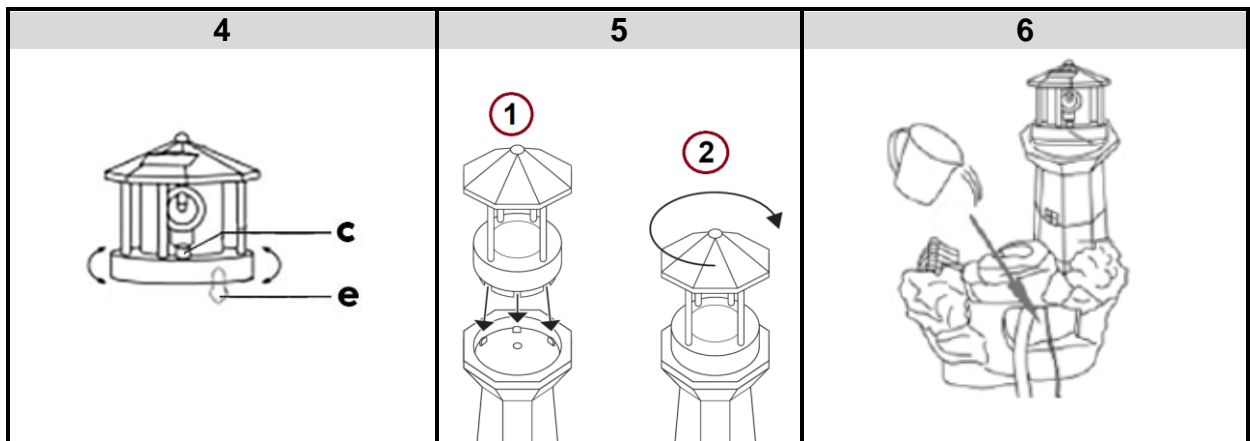
MONTAGEANWEISUNGEN



Stellen Sie den Hauptteil (B) auf eine ebene Fläche, an einem Ort, wo er direktes Sonnenlicht empfangen kann.

Verbinden Sie das Kabel der LED-Leuchte (D) mit der Pumpe (E).
Hinweis: Das Kabel der LED-Leuchte ist im Brunnen vorinstalliert.

Verbinden Sie den Schlauch (C) mit der Pumpe (E).



- Entfernen Sie unter der LED-Solarleuchte (A) die Abdeckung des Batteriefachs und dann den Isolierstreifen (e). Stellen Sie sicher, dass die Batterie richtig eingesetzt ist, und bringen Sie dann die Abdeckung des Batteriefachs wieder an.
- Drücken Sie die EIN/AUS-Taste (c) an der Solarleuchte (A), damit sich die LED-Leuchte bei Nacht automatisch einschaltet. **Um zu überprüfen, ob die Leuchte korrekt eingeschaltet ist, bedecken Sie die Solarpaneele mit der Hand und die Leuchte sollte sich automatisch einschalten, wenn sie ausreichend geladen ist.**

- Installieren Sie die Solarleuchte (A), indem Sie die Löcher unter der LED-Leuchte (Sockel) mit den Laschen im Inneren des Lochs im Hauptteil des Brunnens (B) ausrichten.
- Drehen Sie die LED-Solarleuchte, um sie zu verriegeln.

Füllen Sie Wasser ins Becken des Brunnens (etwa ½ voll). Legen Sie dann den Schlauch, das LED-Kabel und die Pumpe in das Wasser.
Achten Sie darauf, dass sich genügend Wasser im Boden des Brunnens befindet, damit die Pumpe vollständig untergetaucht ist.
Schließen Sie schließlich das Netzkabel der Pumpe an den Adapter an, stecken Sie den Adapter in die Steckdose, um den Brunnen zu betreiben und genießen Sie das Vergnügen.

WICHTIG: Die Taste muss beim Aufladen auf Position EIN stehen, andernfalls wird sie möglicherweise nicht aufgeladen.

Die Beleuchtungsdauer der Leuchte hängt von Ihrem geografischen Standort, den Wetterbedingungen und der saisonalen Lichtverfügbarkeit ab.

FUNKTION

1. Sobald der Adapter eingesteckt ist, funktioniert der Wasserfall und drei LED-Leuchten auf der Vorderseite leuchten.
2. Wenn die Helligkeit niedrig ist oder es dunkel ist, schaltet sich die LED-Leuchte an der Spitze des Brunnens automatisch ein, wenn die EIN/AUS-Taste gedrückt wurde. Die LED-Leuchte ist tagsüber ausgeschaltet, auch wenn die EIN/AUS-Taste gedrückt wird.

HINWEISE:

1. Die Wasserpumpe ist mit Funktionen zum Schutz vor Wasser und Verstopfung ausgestattet. Wenn die Pumpe durch Hindernisse in ihrer Funktion beeinträchtigt wird, schaltet sie sich automatisch ab. Ziehen Sie zuerst den Stecker der Pumpe, entfernen Sie den Fremdkörper und schließen Sie die Pumpe dann wieder an.
2. Stecken Sie den Adapter NICHT ein, wenn sich hinter dem Brunnen nicht genügend Wasser befindet, da sonst die Pumpe beschädigt werden kann.
3. Wenn der Brunnen für längere Zeit nicht benutzt wird, nehmen Sie bitte die Batterie heraus.

Vorsicht

- Halten Sie die Pumpe beim Betrieb immer unter der Wasseroberfläche. Sie muss immer vollständig unter Wasser bleiben, um die Kühlung zu gewährleisten.
- Berühren Sie niemals die Pumpe während des Betriebs. Lassen Sie die Pumpe niemals trocken laufen.
- Es wird empfohlen, gefiltertes Wasser zu verwenden, um Kalkablagerungen in der Pumpe und den Schläuchen zu vermeiden.
- Wechseln Sie das Wasser häufig, um es sauber zu halten, damit kein Schmutz die Pumpe beeinträchtigt.
- Ziehen Sie immer den Netzstecker, bevor Sie Reinigungs- oder Wartungsarbeiten vornehmen.
- Verwenden Sie den Brunnen nur mit dem mitgelieferten Adapter.
- Prüfen Sie, ob der Schlauch verstopft oder geknickt ist, bevor Sie ihn an die Pumpe anschließen.
- Die Wassertemperatur sollte nie mehr als 35 °C betragen.
- Schalten Sie das Produkt nicht ein, wenn der Brunnen, die Pumpe oder der Adapter beschädigt sind.
- Lassen Sie das Produkt nicht fallen, schließen Sie es nicht kurz, modifizieren Sie es nicht, nehmen Sie es nicht auseinander und durchstechen Sie es nicht.
- Behandeln Sie das Produkt mit Vorsicht. Ein Schlag, ein Stoß oder ein Sturz, auch aus geringer Höhe, kann es beschädigen.
- Versuchen Sie niemals, das Gerät selbst zu zerlegen oder zu reparieren. Wenden Sie sich bitte an eine autorisierte Servicestelle. Alle Reparaturen sollten von einem qualifizierten Techniker durchgeführt werden.
- Es handelt sich nicht um ein Spielzeug. Kinder sollten beaufsichtigt werden, um sicherzustellen, dass sie nicht mit dem Gerät spielen.

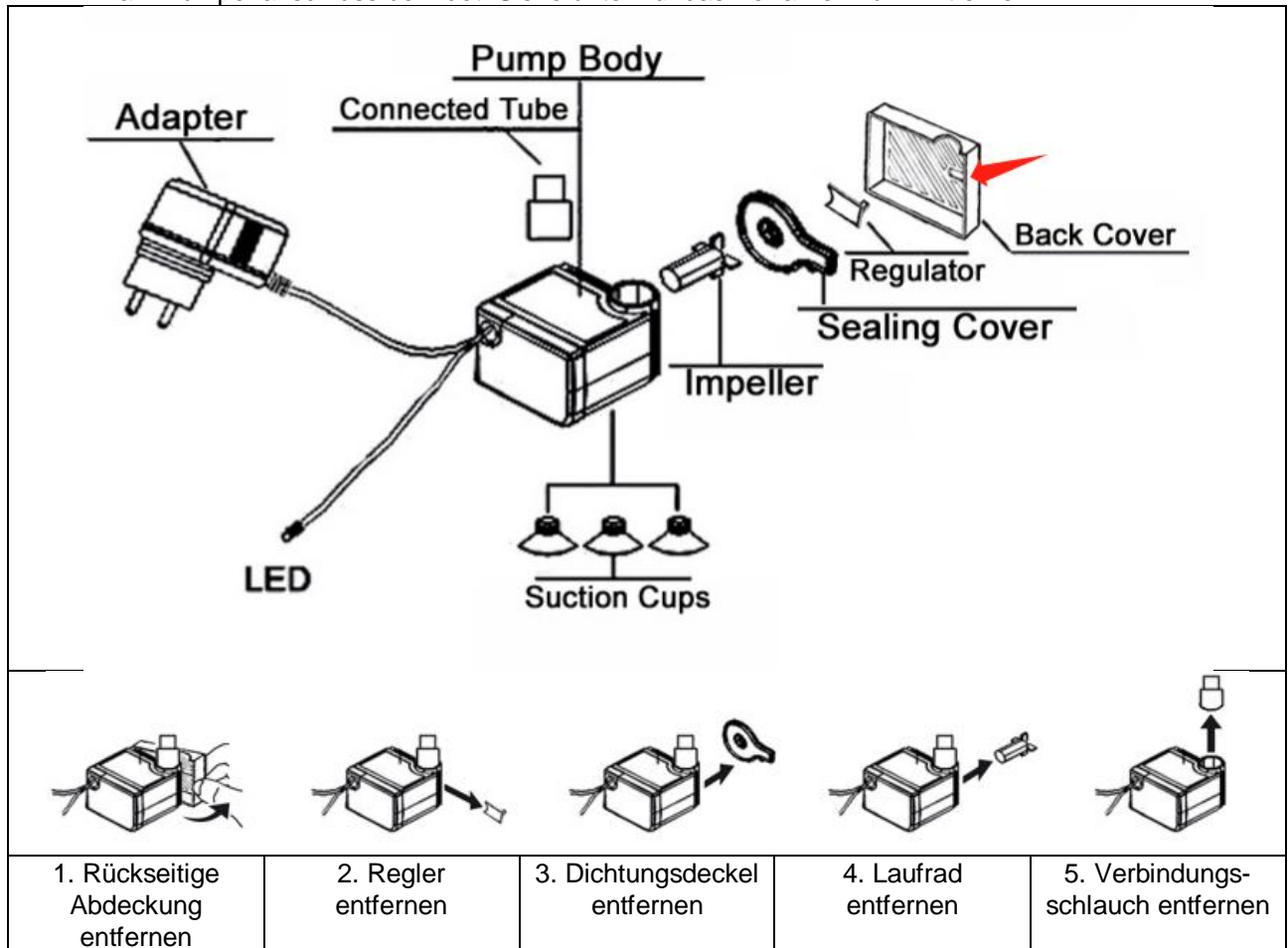
SICHERHEITSHINWEISE DEN AKKU BETREFFEND

ACHTUNG

- Zerlegen oder modifizieren Sie die Batterie nicht.
- Der Akku darf nicht entfernt werden, bevor er nicht völlig entladen ist.
- Der Akku muss aus dem Gerät entfernt werden, bevor man dieses entsorgt.
- Der Akku muss sicher entsorgt werden.

REINIGUNG UND WARTUNG

- Reinigen Sie nach dem Gebrauch den Pumpenfilter (auf der hinteren Abdeckung), der sich am Pumpenanschluss befindet. Siehe unten für das Verfahren zum Entfernen.



- Reinigen Sie die oben genannten Hauptteile regelmäßig mit einem feuchten Wisch. Wischen Sie diese anschließend trocken.
- Berühren Sie **NICHT** die Oberfläche des Solarpanels.
- Wenn sich in der Nähe der Solarpaneele Kalkflecken befinden, reinigen Sie diese mit einem weichen Tuch.
- Die Oberflächen der Solarpaneele müssen sauber gehalten werden. Wenn sie staubig sind, wird die Effizienz des Ladevorgangs beeinträchtigt. Reinigen Sie die Oberflächen des Geräts regelmäßig mit einem weichen, feuchten und fusselreifen Tuch, um zu verhindern, dass sich Ablagerungen ansammeln.
Hinweis: Verwenden Sie keine Scheuermittel oder chemischen Produkte zur Reinigung der Solarpaneele.
- Wenn Sie das Gerät nicht benutzen, bewahren Sie es an einem trockenen, kühlen Ort auf.



ACHTUNG: Dieses Gerät dürfen Sie nicht zusammen mit Ihrem Hausmüll entsorgen. Für diese Art von Produkten wird von den Gemeinden ein Getrennsammelsystem bereitgestellt. Erkundigen Sie sich bei Ihrer Gemeindeverwaltung, um Informationen über die Standorte der Sammelstellen zu erhalten. Elektro- oder Elektronikprodukte enthalten gefährliche Substanzen, die negative Auswirkungen auf die Umwelt oder die menschliche Gesundheit haben, und müssen daher recycelt werden. Dieses Symbol gibt an, dass die Entsorgung der Elektro- und Elektronikgeräte über ein Getrennsammelsystem erfolgt. Es stellt eine Mülltonne mit Rädern dar, die durch ein Kreuz durchgestrichen ist.



Importiert durch EML – Marke Prodis, 1 rue de Rome, 93110 Rosny-sous-Bois, Frankreich/ Hergestellt in der V.R.C.

Vermarktung durch EUROTUPS VERSAND GMBH D-40764 LANGENFELD, Deutschland