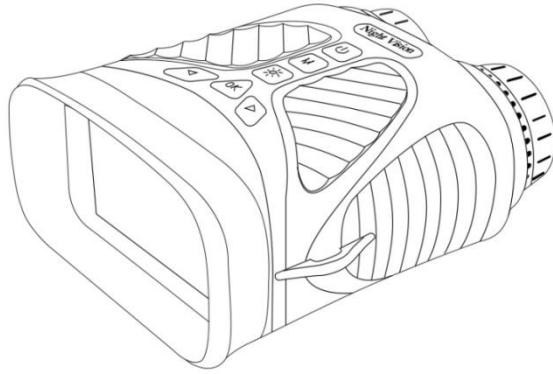


NACHTZICHT VERREKIJKER

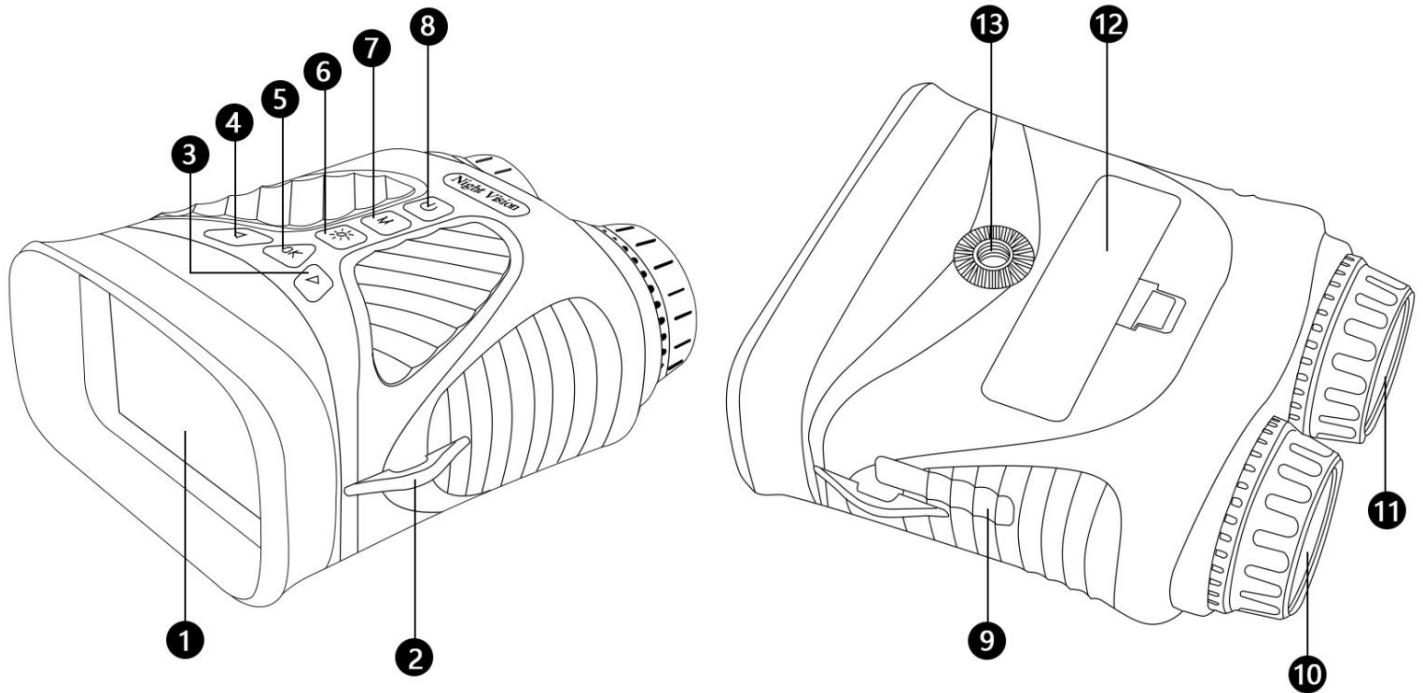
Handleiding



Lees deze gebruiksaanwijzing zorgvuldig door voordat u het instrument in gebruik neemt.

Dank u voor uw aankoop van de nachtkijker. Deze gebruikershandleiding is bedoeld om u richtlijnen te geven om ervoor te zorgen dat het gebruik van dit product veilig is en geen risico's voor de gebruiker inhoudt. Elk gebruik dat niet in overeenstemming is met de richtlijnen die in deze gebruikershandleiding worden beschreven, kan de beperkte garantie ongeldig maken. Lees alle aanwijzingen voordat u het product gebruikt en bewaar deze handleiding als naslagwerk. Dit product is alleen bedoeld voor huishoudelijk gebruik. Het is niet bedoeld voor commercieel gebruik. Dit product wordt gedekt door een beperkte garantie van één jaar. De dekking is onderhevig aan limieten en uitsluitingen. Zie garantie voor details.

Onderdelen overzicht



1. Weergave
2. Riemhaak
3. Rechterknop / Zoomen -
4. Linkerknop / Zoom+
5. OK-knop
6. IR-lichtknop
7. Menu-/modusknop
8. Stroom AAN/UIT
9. Type-C USB-poort / Micro SD-kaartsleuf
10. Scherpstelring
11. IR-licht
12. Batterijdeksel
13. Statiefgat

HOE DE NV VERREKIJKER TE GEBRUIKEN

INSTALLATIE VAN BATTERIJ EN SD-KAART

Batterij installeren

- Verwijder het deksel van het batterijcompartiment. Batterij plaatsen

Installeer Micro SD-kaart


- Open de rubberen dop die de USB-poort en Micro SD-sleuf afdekt en plaats een micro SD-kaart (tot 128 GB, klasse 10 of hoger voor de beste resultaten met videobestanden) in de Micro SD-sleuf (metalen contacten naar beneden gericht, zie kaart pictogram rechts van de sleuf voor de juiste richting).
- Als u de nachtzichtverrekijker alleen voor 'live' weergave gebruikt en niet voor foto's/video's wilt gebruiken, zal het apparaat normaal functioneren zonder kaart.

WAARSCHUWING: KIJK NOOIT NAAR DE ZON VIA DEZE NACHTZICHTUNIT (OF ENIG ANDER OPTISCH INSTRUMENT). HET KAN UW OGEN EN HET APPARAAT PERMANENT BESCHADIGEN.


Uw nachtkijker instellen:

1. Houd de aan/uit-knop drie seconden ingedrukt om de NV-verrekijker in te schakelen.
2. Kijk naar het LCD-weergavescherm.
3. Pas de scherpte aan door het focuswiel in een van beide richtingen te draaien totdat het duidelijk wordt.
4. Zoom tot 8x door de linkerknop ingedrukt te houden totdat u het gewenste niveau bereikt. Als u op de knop Rechts blijft drukken, zoomt u omlaag naar de standaardwaarde van 1X.
5. Als u de verrekijker 's nachts gebruikt, moet de lens zich automatisch aanpassen aan het helderheidsniveau. Tik op de IR-knop (6) om pas de IR-helderheid aan van niveau 1-3


Foto's nemen:

1. Wanneer u uw verrekijker aanzet, start deze automatisch in de fotomodus. U zou het camerapictogram  in de linkerbovenhoek van uw LCD-scherm moeten zien. Als u het camerapictogram niet ziet, drukt u kort op de knop Menu/Modus totdat het verschijnt.
2. Pas de scherpte aan door aan het focuswiel te draaien en pas voor gebruik 's nachts de helderheid aan door op de IR-knop te drukken.
3. Druk op de knop OK om de afbeelding vast te leggen.

Video opnemen:

1. Terwijl het apparaat is ingeschakeld, drukt u kort op de knop Menu/Modus totdat u het videopictogram  in de linkerbovenhoek van uw scherm ziet.
2. Pas de scherpte aan door aan het focuswiel te draaien en pas voor gebruik 's nachts de helderheid aan door op de IR-knop te drukken.
3. Druk op de knop OK om de video vast te leggen.

Afspeelmodus gebruiken:

1. Terwijl het apparaat is ingeschakeld, drukt u op de knop Menu/Modus totdat u het afspeelpictogram  in de linkerbovenhoek van uw scherm ziet.
2. Het laatst opgeslagen bestand wordt weergegeven op het LCD-scherm. Als het een foto is, verschijnt het bestandsachtervoegsel JPG in het midden bovenaan het scherm. Voor een video verschijnt het bestandsachtervoegsel AVI in het midden bovenaan het scherm.
3. Gebruik de knoppen Links en Rechts om door de opgeslagen bestanden op uw SD-kaart te navigeren.
4. Druk kort op de knop Menu/Modus om het menu Verwijderen, OK of Annuleren te openen. Gebruik de knop Links/Rechts om door de keuzes te navigeren en druk op de knop OK om te bevestigen.

De batterij opladen

Sluit de camera aan op de netadapter met behulp van de speciale meegeleverde USB-kabel.

De camera kan worden opgeladen door de camera met de speciale USB-kabel op een computer aan te sluiten.

Schakel het apparaat uit

Houd de aan / uit-knop ingedrukt totdat het scherm uitgaat.

Maak verbinding met een computer

Verbind de camera met de pc met behulp van een USB-kabel en zet de camera aan, de pc kan de bestanden in deze camera lezen.

Instellingenmenu

Door de menuknop ingedrukt te houden, gaat u naar het kleine instellingenmenu. Hier kunt u de fotoresolutie, videoresolutie, datum, achtergrondverlichting en taal instellen. Eenmaal in het instellingenmenu kunt u de Links/Rechts-knoppen gebruiken om een submenu te openen en te verlaten. Binnen een submenu kunt u met de Links/Rechts-knop van het ene item naar het andere scrollen. De knop OK is ter bevestiging.

Specificatie

Toepassingsgebied	Kamperen en vrije tijd buitenshuis Observatie van dieren in het wild Jacht
Optische vergroting	4x
Digitale vergroting	8X
Lensdiameter	24mm
Gezichtsveld	10°
Beeldsensor	CMOS
IR Illuminator Vermogen/golflengte	3W/850nm
Max. Kijkafstand	250-300 meter voor nacht
Foto resolutie	40M, 30M, 25M, 20M,10M, 8M, 5M, 3M
Foto Formaat	JPG
Video resolutie	2.5KUHD,1080FHD,1080P,720P
Video formaat	AVI
Weergave	3 inch IPS-scherm
Bedrijfstemperatuur	-30° tot +55° C
Taal	Engels, Japans, Frans, Spaans, Portugees, Duits, Koreaans, Italiaans, Chinees, Russisch, Arabisch
Opname overdag	Kleur
Opname 's nachts	Zwart en wit
Geheugen	Micro SD-kaart, maximaal 128 GB
Haven	Type-C
Accu	Ingebouwde oplaadbare lithiumbatterij