

# 50922 SCHWERLASTREGAL 875kg

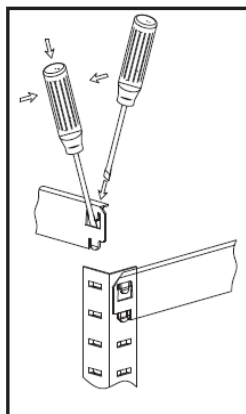
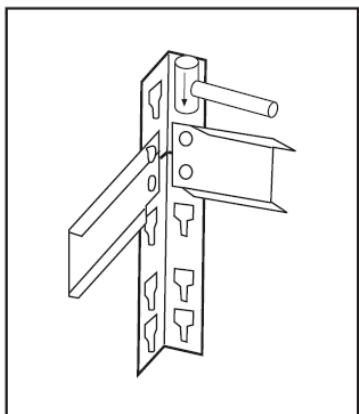
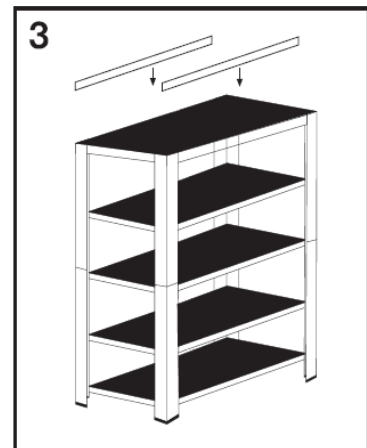
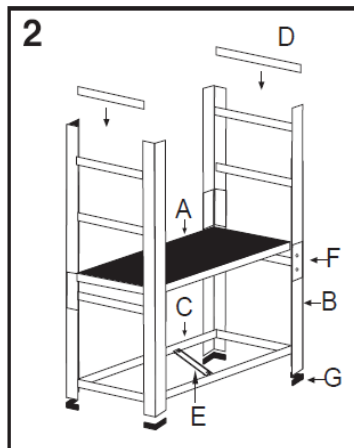
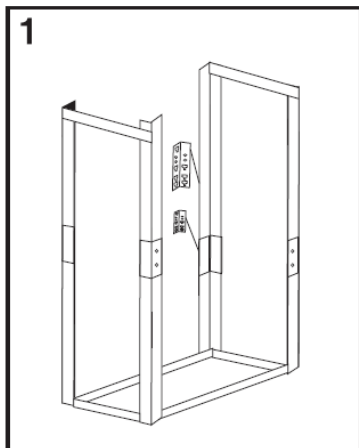
# 50922 HEAVY DUTY SHELVING 875kg

# 50922 RAYONNAGE POUR CHARGES LOURDES 875kg



- Bitte die Gebrauchsanleitung vor der ersten Benutzung sorgfältig lesen und für spätere Zwecke aufbewahren.
- Please read the instructions carefully before first use and keep them for future reference.
- Veuillez lire attentivement le mode d'emploi avant la première utilisation et le conserver pour toute référence ultérieure.

## Aufbauhilfe und Teileliste / Assembly help and parts list / Aide au montage et liste des pièces



A		5x	F		4x
B		8x	G		8x
C		10x	H		Tools not included
D		10x	I		Tools not included
E		5x			

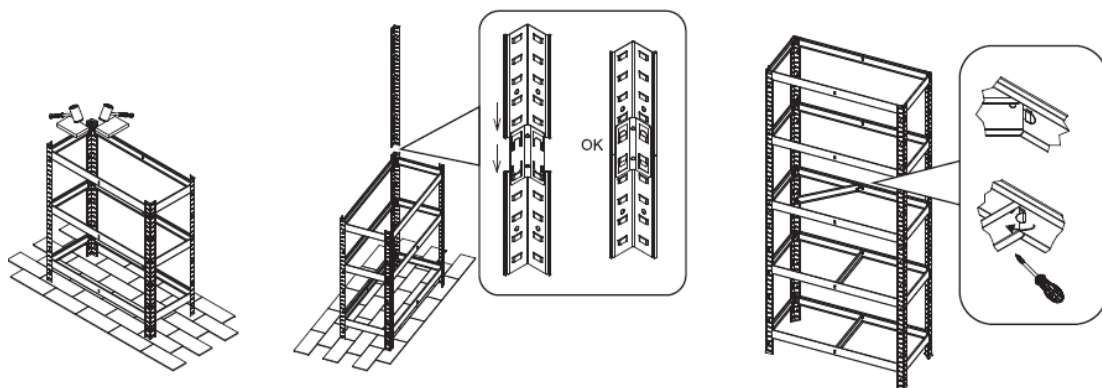
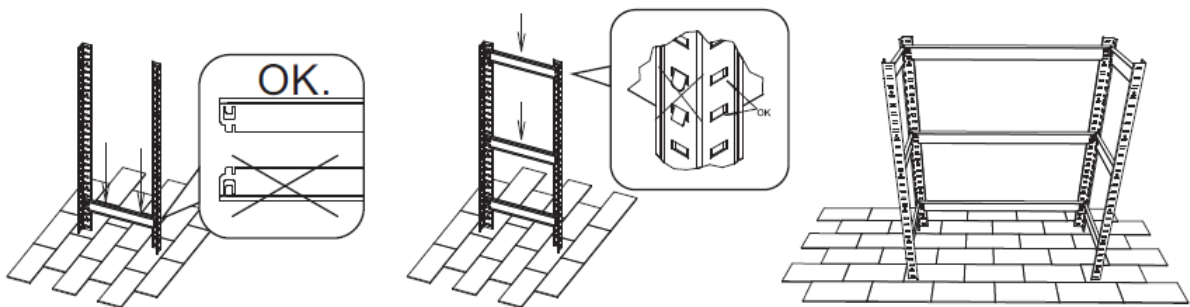


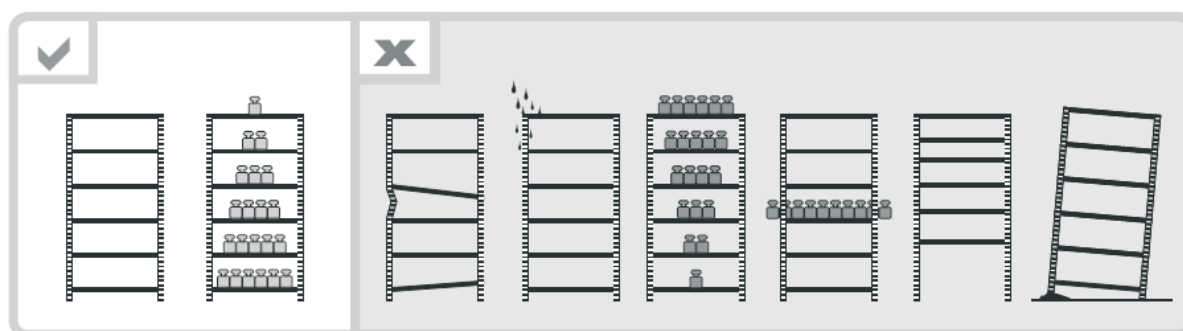
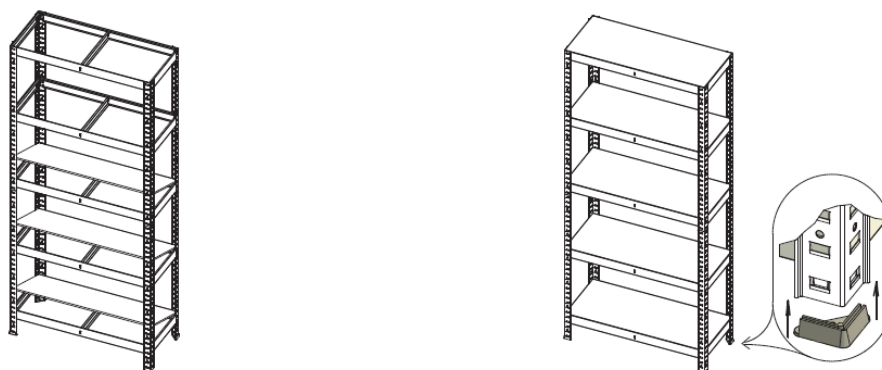


**Besondere Hinweise zum richtigen Aufbau und der korrekten Benutzung. Nur für den privaten Gebrauch bestimmt. Last auf den Böden gleichmäßig verteilen. Nicht überlasten. Schwere und große Gegenstände nach unten, leichtere nach oben.**

**Special instructions for correct assembly and use. Intended for private use only. Distribute load evenly on the floors. Do not overload. Heavy and large objects downwards, lighter objects upwards.**

**Instructions particulières pour un montage et une utilisation corrects. Destiné uniquement à un usage privé. Répartir la charge uniformément sur les sols. Ne pas surcharger la charge. Les objets lourds et volumineux vers le bas, les objets plus légers vers le haut.**





## D

Galvanisierter Stahl mit 5 Böden / Max. Belastung je Boden: 175 kg.  
Maße: H: 180 x B: 90 x T: 40 cm

Beachten Sie, dass die maximale Belastung pro Boden für 1 Stck. Regal 175 kg beträgt. Achten Sie darauf, das Gewicht der gelagerten Waren auf den fünf Böden gleichmäßig zu verteilen, damit das Regal stabil bleibt.

Das Regal sollte nicht in einem Raum mit hoher Luftfeuchtigkeit aufgestellt werden, da dies die Böden beschädigen kann.

Tipp: Benutzen Sie aus Sicherheitsgründen beim Zusammenbau des Regals Arbeitshandschuhe.

1. Lesen Sie die Gebrauchsanweisung und die Aufbauanleitung sorgfältig durch (siehe die nachfolgenden Abbildungen), bevor das Regal zusammengebaut und in Gebrauch genommen wird.
2. Entfernen Sie das gesamte Verpackungsmaterial und zählen Sie sämtliche Einzelteile, um sicherzustellen, dass der Inhalt mit der nachfolgenden Übersicht übereinstimmt.
3. Überprüfen Sie das Regal vor dem Zusammenbau auf Schäden. Die Garantie erlischt nach dem Zusammenbau des Regals.
4. Der Zusammenbau sollte auf einer sauberen und ebenen Oberfläche erfolgen, um Kratzer und Beschädigungen des Regals zu vermeiden.
5. Verwenden Sie einen Gummihammer, um die Lackierung des Regals zu schonen.
6. Lassen Sie das zusammengebaute Regal zu Ihrer eigenen Sicherheit nur auf ebenen, stabilen Oberflächen stehen.
7. Achten Sie zu Ihrer eigenen Sicherheit darauf, dass das Regal vor dem Gebrauch korrekt zusammengebaut wurde.
8. Hinweis: Das Regal ist für den privaten Gebrauch bestimmt.

## **Achtung!!!**

Nur für den privaten Gebrauch und nur für die beschriebene Anwendung. Die Rückgabe ist nicht möglich, wenn die Produkte durch unsachgemäßen Gebrauch beschädigt wurden.

## **Entsorgung:**

Entsorgen Sie das Produkt umweltgerecht, wenn Sie eine Trennung vornehmen möchten. Nicht im Hausmüll entsorgen. Bringen Sie das Produkt oder Teile davon zu einem Recycling/Wertsstoff-Center für gebrauchte Produkte. Für weitere Informationen können Sie sich an Ihre Gemeindeverwaltung wenden.

Eurotops Versand GmbH  
Elisabeth-Selbert-Straße 3  
40764 Langenfeld, Deutschland



Bei technischen Fragen wenden Sie sich bitte an:

in Deutschland 02173-9246888\*

oder [info@eurotops.de](mailto:info@eurotops.de)

in Österreich 0800 321768\*

oder [info@eurotops.at](mailto:info@eurotops.at)

in der Schweiz 071/27 4 68 06

oder [info@eurotops.ch](mailto:info@eurotops.ch)

\*Rufnummer zum Ortstarif

\*\* Kostenfrei aus Österreich

Bei ggf. erforderlicher Rücksendung der Ware adressieren Sie diese bitte an die auf Ihrer Rechnung stehende Retourenadresse.

© copyright EUROtops 23.06.2023



Galvanized steel with 5 shelves / Max. load per shelf: 175 kg.

Dimensions: H: 180 x W: 90 x D: 40 cm.

Please note that the maximum load per shelf for each shelving unit is 175 kg. Make sure to distribute equally the weight of the items stored on the five shelves to keep the shelving unit stable.

The shelving unit should not be placed in a room with very high humidity, as this may damage the shelves.

Tip: For increased safety, use work gloves when assembling the shelving unit.

1. Read the user instructions and assembly instructions carefully (see illustrations below) before assembling and using the shelving unit.
2. Remove all packaging and make sure to count all the parts to check the contents match the overview below.
3. Check that the shelving unit is not damaged before assembling it. The warranty lapses once the unit is assembled.
4. To avoid causing scratches or other minor damage to the unit during assembly, only assemble the product on a clean, even surface.
5. Use a rubber mallet to protect the unit's finish.
6. Only allow the assembled shelving unit to stand on even, stable surfaces – for your own safety.
7. Make sure that the shelving unit is correctly assembled before use – for your own safety.
8. Note: The shelving unit is intended for private use, not industrial use.

## **ATTENTION!!!**

Only for private use and only for the use mentioned in this manual. The returns will be impossible if products were damaged because of incorrect use.

## **DISPOSAL:**

Dispose of the product in an environmentally friendly manner if you wish to separate. Do not dispose of in household waste. Take the product or parts of it to a recycling/recycling centre for used products. For more information, you can contact your local authority.

Eurotops Versand GmbH  
Elisabeth-Selbert-Straße 3  
40764 Langenfeld, Germany



If technical support is needed, please call ...

in Germany*	02173-9246888*	or <a href="mailto:info@eurotops.de">info@eurotops.de</a>
in Austria**	0800 321 768**	or <a href="mailto:info@eurotops.at">info@eurotops.at</a>
in Switzerland	071 274 68 06	or <a href="mailto:info@eurotops.ch">info@eurotops.ch</a>
in the Netherlands	020 262 195 8	or <a href="mailto:info@eurotops.nl">info@eurotops.nl</a>
in France	037-28 44 400	or <a href="mailto:info@eurotops.fr">info@eurotops.fr</a>
in Belgium	02-27 33 300	or <a href="mailto:info@eurotops.be">info@eurotops.be</a>

\* At local rate from the German fixed network

\*\* Free of charge within Austria

A possible return of products should be addressed to the return address stated on your invoice.

© copyright EUROtops 23.06.2023



Acier galvanisé avec 5 étagères. Charge max. par étagère : 175 kg.  
Dimensions : 1,5 m : H : 180 x W : 90 x D : 40 cm.

Veillez noter que la charge maximale par étagère pour chaque unité de rangement est de 175 kg. Faites de répartir équitablement le poids des articles stockés sur les cinq étagères afin d'assurer la stabilité de l'ensemble.

l'unité de rangement soit stable.

L'étagère ne doit pas être placée dans une pièce à l'humidité très élevée, car cela peut endommager les étagères.

pourrait endommager les étagères.

Conseil : Pour plus de sécurité, utilisez des gants de travail lors de l'assemblage de l'unité d'étagère.

1. lire attentivement les instructions d'utilisation et les instructions d'assemblage (voir illustrations ci-dessous) avant d'assembler et d'utiliser l'unité de transport.
2. retirez tous les emballages et assurez-vous de compter toutes les pièces pour vérifier le contenu. correspondent à l'aperçu ci-dessous.
3. Vérifiez que l'unité de transport n'est pas endommagée avant de l'assembler. La garantie expire dès que l'unité est assemblée.
4. pour éviter de provoquer des rayures ou d'autres dommages mineurs à l'unité pendant l'assemblage, n'assemblez le produit que sur une surface propre et plane.
5. utilisez un maillet en caoutchouc pour protéger la finition de l'unité.
6. ne permettez qu'à l'unité de transport assemblée de reposer sur des surfaces planes et stables - pour votre sécurité.  
pour votre propre sécurité.
7. assurez-vous que l'unité de transport est correctement assemblée avant l'utilisation - pour votre propre sécurité  
pour votre propre sécurité.
8. remarque : l'unité de levage est destinée à un usage privé, pas à un usage industriel.

### **ATTENTION !!!**

Les retours seront impossibles si les produits ont été endommagés en raison d'une utilisation incorrecte.

**ÉLIMINATION** : Éliminer le produit dans le respect de l'environnement si vous souhaitez procéder à un tri. Ne le jetez pas avec les ordures ménagères. Apportez le produit ou des parties du produit à un centre de recyclage/de valorisation des produits usagés. Pour plus d'informations, vous pouvez vous adresser à votre administration communale.



Eurotops Versand GmbH  
Elisabeth-Selbert-Straße 3  
40764 Langenfeld, Allemagne



Si vous avez besoin d'une assistance technique, veuillez appeler ...  
en France 037-28 44 400 ou [info@eurotops.fr](mailto:info@eurotops.fr)

Un éventuel retour de produits doit être adressé à l'adresse de retour indiquée sur votre facture.

© copyright EUROtops 23.06.2023