

Compacte DAB+/FM radio

Art.Nr. 50740

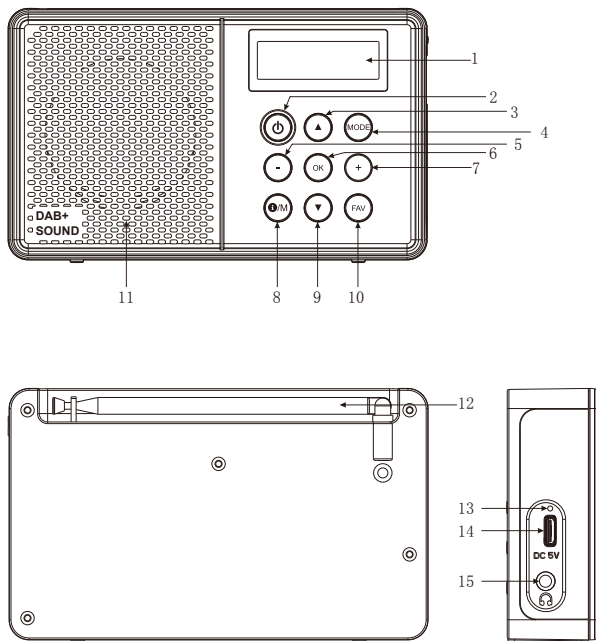
Instructiehandleiding



Inhoud

Locatie van Besturingselement.....	3
Voorzorgsmaatregelen.....	7
Inschakelen.....	7
EU-Conformiteitsverklaring	8
Batterij Opladen	9
Modus Veranderen.....	10
DAB-radio Bediening.....	11
FM-radio Bediening.....	16
Station Voorinstellen.....	19
Bluetooth Terugspelen.....	20
Q & A.....	21
Technische Gegevens.....	23
Afvalverwijdering.....	23

Locatie van Besturingselement



Locatie van Besturingselement

1. Beeldscherm

2.

Houd deze knop ingedrukt om in te schakelen, houd deze opnieuw ingedrukt om uit te schakelen.

3.

[DAB]

- Voer na het scannen de stationslijst in;
- Scrol omhoog in de menulijst.

[FM]

- Elke druk op de knop zal de frequentie naar boven met 0,05 MHz scannen.
- Houd de knop 2 seconden ingedrukt, het radioscherm geeft 'Scannen' weer, het stopt met scannen totdat het het volgende neerwaarts beschikbare station bereikt en begint met afspelen.
- Scrol omhoog in de menulijst.

[Bluetooth]

Druk kort om naar het vorige liedje te gaan.


4. MODUS

Druk herhaaldelijk om door verschillende modi te bladeren: DAB / FM / Bluetooth.

5.

Druk op - om het volumeniveau te verlagen.

6. OK

- Druk om een selectie te bevestigen.
- Houd de knop ingedrukt in de FM-modus om automatisch scannen te starten. De ontvangen stations kunnen automatisch opgeslagen worden in de vooraf ingestelde stationslijst.
- Druk onder FM op de knop OK om te schakelen tussen mono of stereo wanneer het scherm in de FM  afspeelmodus blijft.

Locatie van Besturingselement

- Druk onder Bluetooth op de knop OK om het afspelen van muziek te pauzeren. Druk nogmaals op de knop om door te gaan met afspelen.

7. +

Druk op + om het volumeniveau te verhogen.

8. **i** /M

[**i**]-Info

Druk herhaaldelijk op de knop om verschillende informatie te bekijken die door het radiostation wordt uitgezonden.

[**M**] - Menu

Houd de knop ingedrukt tot het hoofdmenu verschijnt.

9. ▼

[DAB]

- Ga na het scannen naar de stationslijst.
- Scrol omlaag in de menulijst.

[FM]

- Elke keer dat de knop wordt ingedrukt, scant de frequentie 0,05 MHz omlaag.
- Houd de knop 2 seconden ingedrukt, het radioscherm geeft 'Scannen' weer, het stopt met scannen totdat het het volgende neerwaarts beschikbare station bereikt en begint met afspelen.
- Scrol omlaag in de menulijst.

[Bluetooth]

- Druk kort om naar het volgende liedje te gaan.

10. FAV

- Houd de knop ingedrukt om de lijst met "Voorinstellingen Opslaan" te openen.
- Druk kort om de lijst met "Voorinstellingen Terugroepen" te openen.

11. Luidspreker

12. Antenne

13. LED-indicator voor het opladen van battery

14. USB TypeC-poort voor het opladen van interne batterij

15. Koptelefoonaansluiting

Vorzorgsmaatregelen

- De radio mag niet lang bij hoge temperaturen of hoge luchtvochtigheid worden gebruikt, omdat dit het apparaat kan beschadigen.
- Houd de radio uit de buurt van vloeistoffen voorkomen. Als er water of vloeistof in de radio morst, schakel de radio dan onmiddellijk uit. Als je vragen hebt, raadpleeg de winkel waar je deze radio hebt gekocht.
- Vermijd het gebruik of de opslag van dit apparaat in een stoffige of zanderige omgeving.
- Open en repareer de radio niet zelf.
- De batterij kan alleen onder de opgegeven van de voeding opgeladenworde voeding met een andere classificatie aan de radio veroorzaken en kan gevaarlijk zijn.
- Reinig alleen met een droge doek

Inschakelen

De radio wordt gevoed door een ingebouwde lithiumbatterij. Er wordt een USB C-oplaadkabel meegeleverd.

Houd de knop [⏻] ingedrukt om in te schakelen. Om de radio uit te schakelen, houd dezelfde knop kort ingedrukt.

EU-Conformiteitsverklaring

Richtsnoeren en normen

Dit apparaat voldoet aan de volgende richtlijnen:

- CE-EMC Richtlijn 2014/30/EU
- Richtlijn radioapparatuur (RED) 2014/53/EU
- Richtlijn 2011/65/EU (RoHS 2.0) en de amendement richtlijn (EU)2015/863



EU-Conformiteitsverklaring

EUROtops Versand GmbH verklaart hierbij dat artikel 50740 Compacte DAB+/FM radio voldoet aan de essentiële eisen van de Europese Unie Richtlijn 2014/53/EU.

De volledige tekst van de EU-conformiteitsverklaring is beschikbaar op het volgende adres:

Eurotops Versand GmbH

Elisabeth-Selbert-Straße 3

40764 Langenfeld, Duitsland

Tel: +49-(0)2173-9246888

Fax: +49-(0)2173-9990447

Email: info@eurotops.de

Batterij Opladen

U kunt het resterende batterijvermogen op de radio controleren.

Wanneer de radio wordt afgespeeld, druk herhaaldelijk op de knop [**i** /M] totdat het percentage van het resterende batterijvermogen als volgt wordt weergegeven:

ABC dig Battery 74

← percentage van resterend
batterijvermogen

Wanneer de batterij bijna leeg is, wordt "Batterij bijna leeg" gevraagd om te herinneren aan het opladen van de batterij.

Om de batterij op te laden, sluit de USB-C-stekker aan op de poort aan de zijkant van de radio en sluit het andere uiteinde aan op een voedingsbron met de uitgangsspanning van 5,0V. De LED gaat rood branden om aan te geven dat de batterij wordt opgeladen.

Als de radio tijdens het opladen in de UIT-modus staat, gaat de LED uit wanneer het opladen is voltooid. Als de radio aan staat tijdens het opladen, blijft de LED rood, zelfs nadat het opladen is voltooid. Controleer de batterij-indicator om de status van het opladen te controleren.

Modus Veranderen

Wanneer de radio is ingeschakeld, druk op de knop **[MODE]** om van DAB / FM / Bluetooth over te schakelen.

DAB-radio Bediening

DAB scan

Bij de eerste keer dat u de radio inschakelt, worden de DAB radiostations automatisch gescand. Zodra de scan is voltooid, wordt de eerste station weergegeven en afgespeeld.

In het geval dat het "Geen DAB-station" weergeeft, wordt het hoofdmenu automatisch geopend en wordt de optie "Volledig scannen" weergegeven, druk op **[OK]** om het scannen te starten.

DAB-station afstemmen

Nadat het scannen is voltooid, druk op de knop **[▲ / ▼]** om de stationslijst te openen, selecteert u het station dat u wilt beluisteren. Markeer het en het begint af te spelen.

DAB-hoofdmenu

Er zijn andere opties beschikbaar onder de DAB-modus. Houd de knop **[i / M]** ingedrukt om het menu als volgt te openen.

Opmerking: Gebruik altijd de knop **[▲ / ▼]** om te selecteren en druk op **[OK]** om een selectie te bevestigen.

Gebruik de knop **[i / M]** om af te sluiten naar het laatste menuniveau.

Wanneer een sterretje * in de rechterbovenhoek langs een optie wordt weergegeven, betekent dit dat die optie wordt geselecteerd in de instellingen.



• Volledig scannen

Het verzamelt de DAB-stations die beschikbaar zijn in uw regio.

DAB-radio Bediening

- **Handmatig afstemmen**

Met deze functie kunt u controleren of een bepaalde frequentie in uw regio ontvangen kan worden en hoe sterkte het signaal is. Wanneer deze optie is geselecteerd, wordt een lijst met DAB-frequenties weergegeven. Selecteer de gewenste frequentie en het zal de signaalsterkte weergeven.

- **DRC**

DynamischBereik Controle (ook bekend als DRC) kan ervoor zorgen dat stillere geluiden beter te horen zijn wanneer uw radio wordt gebruikt in een lawaaierige omgeving.

DRC Uit – Geen compressie

DRC Hoog – Maximale compressie

DRC Laag – Gemiddelde compressie

Door de compressie op maximaal in te stellen, worden de stille geluiden 'versterkt' terwijl de luidste geluiden op hun oorspronkelijke niveau blijven.

- **Snoeien**

Selecteer "Ja" op deze optie, het zal de DAB-stations uit uw stationslijst verwijderen die niet langer geldig zijn of om de service te stoppen.

- **Systeem**

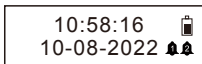
Meer opties beschikbaar voor de systeeminstellingen:

- **Alarmen**

Er zijn 2 alarminstellingen op de radio: Alarm 1 en Alarm 2. Belangrijk! Alarm werkt alleen wanneer een voeding wordt aangesloten. Zorg ervoor dat de tijd is ingesteld / gesynchroniseerd met de werkelijke tijd.

DAB-radio Bediening

- Selecteer Alarm 1 of Alarm 2 bij de knop omhoog/omlaag. Druk op OK om te bevestigen.
- Druk op de knop omhoog/omlaag om "Aan" of "Uit" te selecteren voor het activeren of uitschakelen van het alarm, en druk vervolgens op "OK".
- Stel de tijd in met de knop omhoog/omlaag. Stel eerst het "Uur" in, houd de knop omhoog/omlaag ingedrukt om de nummers snel over te slaan. Druk op OK als u klaar bent. Stel vervolgens de "Minuten" op dezelfde manier in.
- Nadat de tijd is ingesteld, selecteer de alarmbron via de knop omhoog/omlaag. De bronnen zijn DAB, FM of Buzzer. Druk op OK om te bevestigen.
- De volgende stap is om de alarmcyclus in te stellen, gebruik de knop omhoog/omlaag om de optie te selecteren: Eenmaal, Werkdag of Weekends. Druk op OK als u klaar bent.
- De laatste stap is om het alarmvolume in te stellen. Gebruik de knop omhoog/omlaag om het gewenste geluidsniveau te selecteren. Druk op OK om de instelling te voltooien.



Opmerking: Als er tijdens de instelling binnen 10 seconden geen bediening plaatsvindt, keert deze automatisch terug naar het afspeelscherm van het station.

Alarm annuleren / Sluimer activeren

Wanneer het alarm afgaat, druk op een van de knoppen (behalve de aan/uit-knop) om de sluimer te activeren. Als u op de aan/uit-knop drukt, wordt het alarm geannuleerd.

DAB-radio Bediening

Sluimertijd

Wanneer de Sluimer wordt geactiveerd, wordt de "Sluimer 5 minuten" verschijnt en knippert enkele seconden. De 5 minuten is standaard ingesteld.

Sluimer:
5Minuten

Druk tijdens het knipperen op de knop omhoog/omlaag om een andere duurtijd van 10/15/30 minuten te selecteren. Nadat u de gewenste optie hebt geselecteerd, knippert deze enkele seconden, gevolgd door de afteltimer.

➤ Slaap

U kunt de slaaptimer instellen om de radio na veen bepaalde tijd uit teschakelen. De timer opties zijn 15/30/45/60/90 minuten. Selecteer de timer met de knop [▲/▼] en druk op [OK] om te bevestigen. Als u de resterende tijd voor het slaapgaan wilt bekijken, open de slaapinstellingen opnieuw en wordt de resterende tijd weergegeven.

Slaaptijd instellen
14Minuten

➤ Taal

There are 4 languages available, German,Italian, French and English. German is set bydefault. Choose the language by [▲/▼] button,and press [OK]to confirm. Er zijn 4 talen beschikbaar, Duits, Italiaans, Frans en Engels. Duits is standaard ingesteld. Drukop de knop [▲/▼] om de taal te selecteren en druk op [OK] om te bevestigen.

➤ Fabrieksinstellingen

DAB-radio Bediening

Door deze optie te selecteren, druk op de knop [**▲/▼**] om "JA" te selecteren en drukt u op [**OK**] om te bevestigen. De radio wordt opnieuw opgestart en alle instellingen worden naar de fabrieksinstellingen hersteld (alle eerdere instellingen/voorinstellingen worden gewist).

➤ **SW-versie**

Dit is om de softwareversie van de radio weer te geven.

DAB-radio-informatie

Wanneer het radiostation wordt afgespeeld, druk herhaaldelijk op de knop [**i/M**] om de informatie die door het station wordt afgespeeld als volgt te herhalen:

- DLS (Dynamisch Label Segmentatie): indien aanwezig, geeft de radiotekst uitgezonden vanaf het DAB-station weer, zoals het nieuws, liedjes die worden afgespeeld ... enz. Als er geen dergelijke informatie is, wordt alleen "Afspelen" weergegeven.
- PTY (programmatype): toont naar welk type programma u luistert, "Muziek", "Talk", "Nieuws" enz. Als er geen informatie is, wordt "Programmatype" weergegeven.
- Kanaal/frequentie: geeft DAB-frequentie weer zoals "11C 220.352MHz".
- Audio-informatie: geeft de momenteel ontvangen digitale audiobitsnelheid weer.
- Signaalfout: geeft de signaalsterkte grafisch weer.
- Tijd/datum: stelt de tijd en datum automatisch in.

Opmerking: De nauwkeurigheid van de tijd en datum is afhankelijk van de informatie die vanaf het radiostation wordt uitgezonden.

FM-radio Bediening

FM scannen

Druk op de knop **[MODUS]** om FM in te schakelen.

Om Automatisch Scannen in te schakelen, houd de knop **[OK]** ingedrukt, worden de beschikbare stations gescand volgens de scaninstellingen die in het menu zijn geselecteerd en automatisch opgeslagen in de lijst met vooraf ingestelde stations (zie het onderstaande gedeelte voor de scaninstellingen).

Om handmatig te scannen, druk op de knop **[▲/▼]** om de frequentie in een stap van 0,05 MHz te verfijnen. U kunt ook de knop **[▲/▼]** ingedrukt houden. Op dit punt geeft het radioscherm 'Scannen' weer. Wanneer het het volgende omlaag/omhoog beschikbare station bereikt, stopt het met scannen en begint het af te spelen.

FM-hoofdmenu

Gebruik altijd de knop **[▲/▼]** om te selecteren, en druk op **[OK]** om de selectie te bevestigen.

Gebruik de knop **[i/M]** om af te sluiten en het laatste menuniveau te openen.

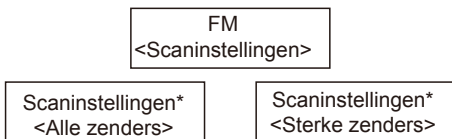
Er zijn andere opties beschikbaar onder FM-modus.

Houd de knop **[i/M]** ingedrukt, om het menu als volgt te openen:

• Scaninstellingen

Er zijn twee soorten scans beschikbaar. De scan wordt uitgevoerd volgens "Sterke stations" of "Alle stations". Als "Sterke stations" is geselecteerd, worden alleen de kanalen met een sterk ontvangstsignaal gescand waar de radio is geplaatst. Als "Alle stations" is geselecteerd, worden zowel de sterke als de zwakke kanalen gescand.

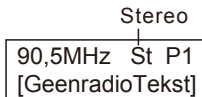
FM-radio Bediening



• Audio setting

U kunt ervoor selecteren om "Gedwongen Mono" of "Stereo toegestaan" te hebben. Als het signaal zwak is en de stereo-ontvangst niet stabiel is, is het beter om "Gedwongen Mono" te selecteren.

Wanneer een FM-station wordt afgespeeld, druk op de knop **[OK]** om de audio-instelling te wijzigen. Wanneer het verschijnt met "St", betekent dit dat het stereo is. Als u Mono wilt selecteren, druk nogmaals op **[OK]**. Op dit punt, verdwijnt de "ST", wat betekent dat Mono is geselecteerd.



Opmerking: Aangezien de radio een mono is, wordt het aanbevolen om "Gedwongen Mono" te gebruiken voor het krijgen van een kwaliteitsvolle ontvangst.

• System

De beschikbare opties zijn hetzelfde als DAB. Raadpleeg het DAB-gedeelte zoals hierboven beschreven

FM-radio-informatie

Wanneer het radiostation wordt afgespeeld, druk herhaaldelijk op de knop [**i** /M] om de informatie als volgt te bladeren die door de radio wordt uitgezonden

- Naam van het radiostation.
- RT (Radiotekst): Tekst (indien aanwezig) uitgezonden vanaf het FM-station.
- Programmatype (PTY).
- Radiofrequentie: De FM-frequentie voor het radiostation in het afspelen.
- Signaalfout: De signaalsterkte wordt grafisch weergegeven.
- Stereo/Mono: Afhankelijk van de audio-instelling.
- Percentage van het resterende batterijvermogen.
- Tijd: De tijd wordt automatisch ingesteld op basis van de gegevens die door het radiostation worden uitgezonden.
- Datum: De datum wordt automatisch ingesteld op basis van de gegevens die door het radiostation worden uitgezonden.

Opmerking: De nauwkeurigheid van tijd en datum is afhankelijk van de informatie die vanaf het radiostation wordt uitgezonden.

Station Voorinstellen

Om een station vooraf in te stellen, houd de knop **[FAV]** ingedrukt, deze komt in de lijst met "Voorinstellingen Opslaan". Als er een voorinstelling beschikbaar is, wordt "Leeg" weergegeven. Gebruik de knop **[▲/▼]** om het vooraf ingestelde nummer te selecteren en druk op **[OK]** om te bevestigen. Het zal "Voorinstelling x opgeslagen" weergeven.

Om het vooraf ingestelde station op te roepen, druk kort op de knop **[FAV]**, navigeer met de knop **[▲/▼]** en druk op **[OK]** om te bevestigen.

Er zijn 20 voorinstellingen beschikbaar voor DAB en 20 voorinstellingen voor FM. Om meer dan 20 stations te besparen, moet u beslissen welk van de bestaande stations moet door een nieuw station vervangen worden.

Bluetooth Terugspelen

Voordat de overdracht tussen uw BT-apparaat en de radio plaatsvindt, moeten beide apparaten gekoppeld worden. Dit proces wordt "koppelen" genoemd. De radio dient als ontvanger om muziekstream te ontvangen die zal op de radio afgespeld worden.

- Druk op de knop <Modus> om door de verschillende bedrijfsmodi te bladeren en selecteer uiteindelijk de BT-modus.
- Schakel uw BT-apparaat in waarop u de radio wilt aansluiten en activeer de koppelingsmodus. Het apparaat zal vervolgens naar BT-apparaten scannen binnen het ontvangstbereik.
- Wanneer de radio wordt gevonden, geeft uw BT-apparaat de naam "HS-D003" weer.
- Selecteer de radio op uw BT-apparaat. Als de koppeling is gelukt, klinkt er een pieptoon en wordt "BT Aangesloten" op het scherm weergegeven.
- Open een mediaspeler-app op uw smartphone/tablet en begin met afspelen.
- Pas het volume op beide apparaten aan.

Basisfuncties, zoals afspelen/pauzeren en titelselectie, kunnen via de Bluetooth-verbinding bediend worden.

Let op

De beschikbare besturingsfuncties zijn afhankelijk van de geselecteerde mediaspeler-app. Maar niet alle functies zijn beschikbaar.

Als u een probleem ondervindt met uw DAB-radio, kunt u enkele snelle en eenvoudige controles uitvoeren, die het probleem kunnen helpen oplossen.

Geen DAB-ontvangst

- Als het "Geen DAB-station" wordt weergegeven, voer dan "Fabrieksinstellingen" uit op de radio en breid de antenne volledig uit voor ontvangst.
- Verplaats de radio dicht bij het venster.

Radio-ontvangst is slecht

- Controleer of de antenne is uitgebreid om de maximale signaalsterkte te krijgen en de ontvangst te verbeteren. Beweeg de antenne in verschillende richtingen om het beste signaal te krijgen.
- Controleer of er geen andere elektrische apparaten te dicht bij uw radio of te dicht bij storingsbronnen die interferentie veroorzaken, zoals magnetrons, fluorescentielampen, en meer.

Geen geluid

- Controleer of het volume is gedempt. Pas het volumeniveau aan.
- Controleer of de radio is ingeschakeld.
- Probeer over te stappen naar een ander radiostation

De radio gaat niet aa

- De batterij is leeg. Laad de batterij op en zorg ervoor dat de kabel goed aangesloten kan worden en dat de rode LED gaat branden tijdens het opladen.

Bluetooth-problemen: geen geluid

- Zorg ervoor dat het Bluetooth-apparaat is gekoppeld en wordt aangesloten.
- Controleer of uw smartphone is ingesteld om audio via Bluetooth te verzenden.
- Controleer het volume van het Bluetooth-apparaat en de volumeknoppen van de radio.
- Schakel over naar bron-Bluetooth met de knop MODUS. Zorg ervoor dat het Bluetooth-apparaat binnen bereik is.

Moeten de apparaten elke keer "gekoppeld" worden?

Als een apparaat eenmaal is gekoppeld, hoeft u ze meestal niet opnieuw te koppelen. De meeste apparaten doen dit automatisch.

Als dit niet het geval is, sluit u uw apparaat opnieuw aan op de radio volgens de instructies die worden beschreven in het gedeelte "Bluetooth afspelen".

Algemeen

Het apparaat kan slechts op één Bluetooth-apparaat tegelijk aangesloten worden. Compatibiliteit kan niet voor alle BT-apparaten gegarandeerd worden.

Technische Gegevens

Onder voorbehoud van technische wijzigingen en fouten.
De afmetingen zijn bij benadering.

Compacte DAB+/FM-radio	
Eenheidsafmetingen	125 x 27 x 76 mm (L x D x H)
Eenheidsgewicht	ca. 162g
Omgevingstemperatuur	+5 °C to +35 °C
Relatieve vochtigheid (niet-condenserend)	5% to 90%
Voeding	USB Type-C (DC 5 V / 1 A)
Batterij	Ingebouwde Li-ion oplaadbare batterij (3,7 V, 1200 mAh)
Luidsspeker	Uitgangsvermogen 1Watt*1 RMS
DAB/DAB+frequentie	174 (5A) – 240 MHz (13F)
FM-frequentie	87.5 – 108 MHz
Antenne	Telescopische antenneca.45cm
Audio-aansluiting	3,5mm koptelefoonaansluiting
Bluetooth-versie Frequentie Bereik	Versie5.0 2.4GHz ca.10m

AFVALVERWIJDERING:

ATTENTIE!!!

Ruilen of terugzenden is uitgesloten, indien de goederen door onkundig gebruik beschadigd zijn.

AFVALVERWIJDERING:

De verpakking is recyclebaar. De verpakking daarom niet huishoudelijk afval doen, maar milieuvriendelijk afvoeren.



Verwijder eerst de batterijen! Apparaat en batterijen, indien deze worden afgedankt, eveneens milieuvriendelijk afvoeren. Dus niet bij het huisvuil, maar naar een recyclingdepot voor gebruikte elektrische en elektronische apparaten. Informatie hierover is verkrijgbaar bij de gemeentelijke of bevoegde instanties voor de afvalverwijdering.

Eurotops Versand GmbH
Elisabeth-Selbert-Straße 3
40764 Langenfeld, Duitsland



Voor technische informatie, kunt u bellen of mailen
in Nederland tel.: 020262 1958 or info@eurotops.nl

Een eventuele teruggave van de producten dient te
worden gericht aan het retouradres vermeld op uw
factuur.

© 01.06.2023 Alleen voor privégebruik en voor het
beschreven gebruik.