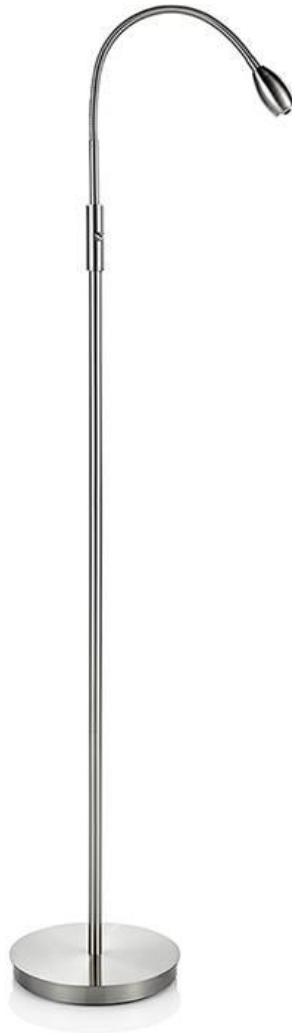


M784 / JF-4902-1

**Floor Lampe LED with flexible lighting head**  
**Stehlampe LED mit flexiblem Lichtkopf**  
**Lampadaire LED tête d'éclairage flexible**  
**Vloerlamp LED met flexibele lichtkop**



**INSTRUCTION MANUAL/ BEDIENUNGSANLEITUNG**  
**MODE D'EMPLOI/ GEBRUIKSAANWIJZING**

**EN - PLEASE READ THE MANUAL BEFORE YOUR FIRST USE. KEEP THIS MANUAL SAFE FOR FUTURE REFERENCE !**

**DE - LESEN SIE DIE GEBRAUCHSANLEITUNG VOR DER NUTZUNG DES PRODUKTS AUFMERKSAM DURCH UND BEWAHREN SIE DIESE FÜR DEN SPÄTEREN GEBRAUCH AUF.**

**FR - VEUILLEZ LIRE LE MODE D'EMPLOI AVANT D'UTILISER LA LAMPE ET CONSERVEZ-LE POUR RÉFÉRENCE ULTÉRIEURE.**

**NL - LEES ALSTUBLIEFT DE VOORWAARDEN ALVORENS HET GEBRUIK VAN DEZE DIENST, EN BEWAAR DEZE VOORWAARDEN ZORGVULDIG VOOR LATER GEBRUIK**

## Charateristics :

- Lampe : 220-240V 50/60HZ
- 1 LED Chip : 4W – 500LM - 5500K
- Adjustable flexible gooseneck

## A.Mounting



### IMPORTANT :

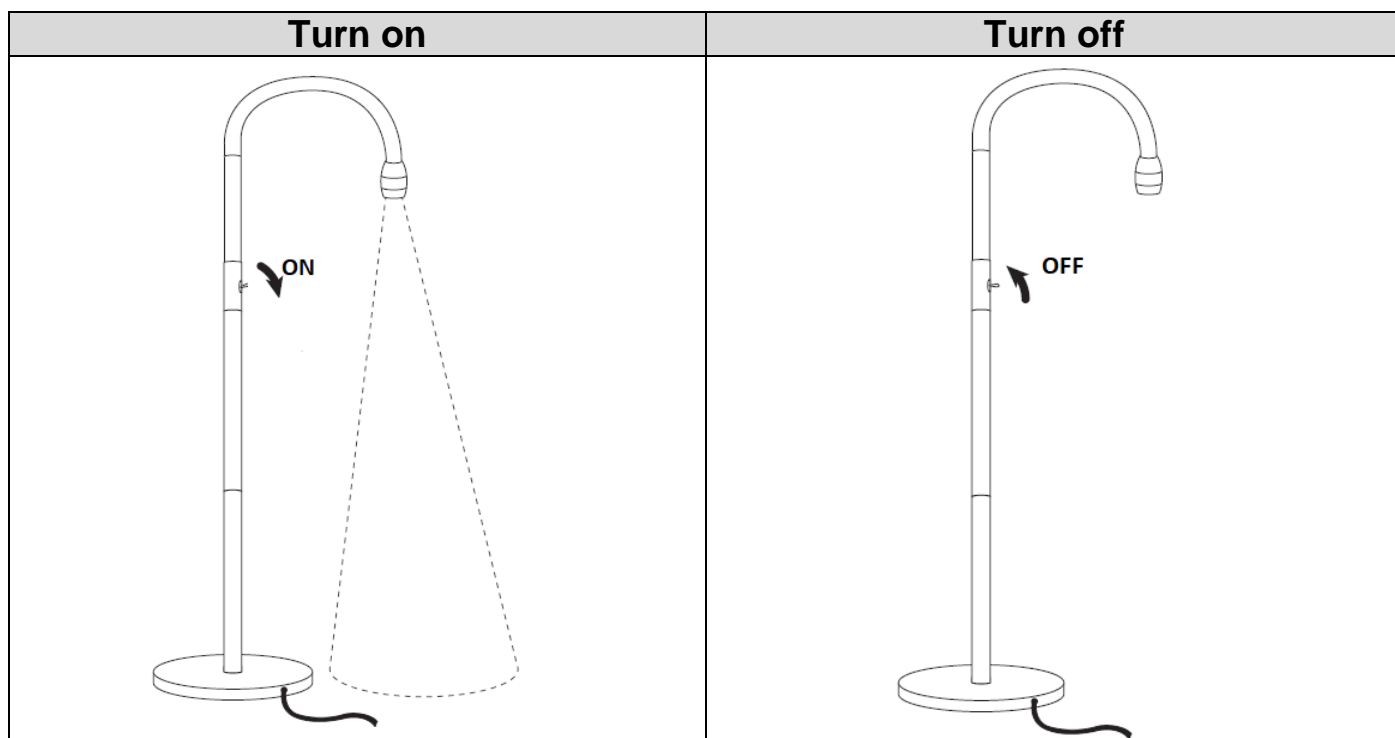
Please start connecting the lamp by fixing the gooseneck part with metal rod fist (NOT THE BASE !).

<p><b>Step 1 :</b></p> <p>Insert gently the cord into the metal rod at position A.</p> <p>Pull out the wire from the end of the rod and lamp base if necessary to adjust the length of cord</p>	<p><b>Step 2 :</b></p> <p>Screw the gooseneck into the metal rod.</p> <p>Turn until it's totally fixed.</p>	<p><b>Step 3:</b></p> <p><b>Pull very carefully the cord through the lamp base before fixing the metal rod and lamp base. Otherwise, the cord splits out</b></p> <p>screw the metal rod on the lamp base.</p> <p>Turn until it's totally fixed.</p>	<p><b>Step 4:</b></p> <p>Pull out all the extra length of cord from the lamp base</p>

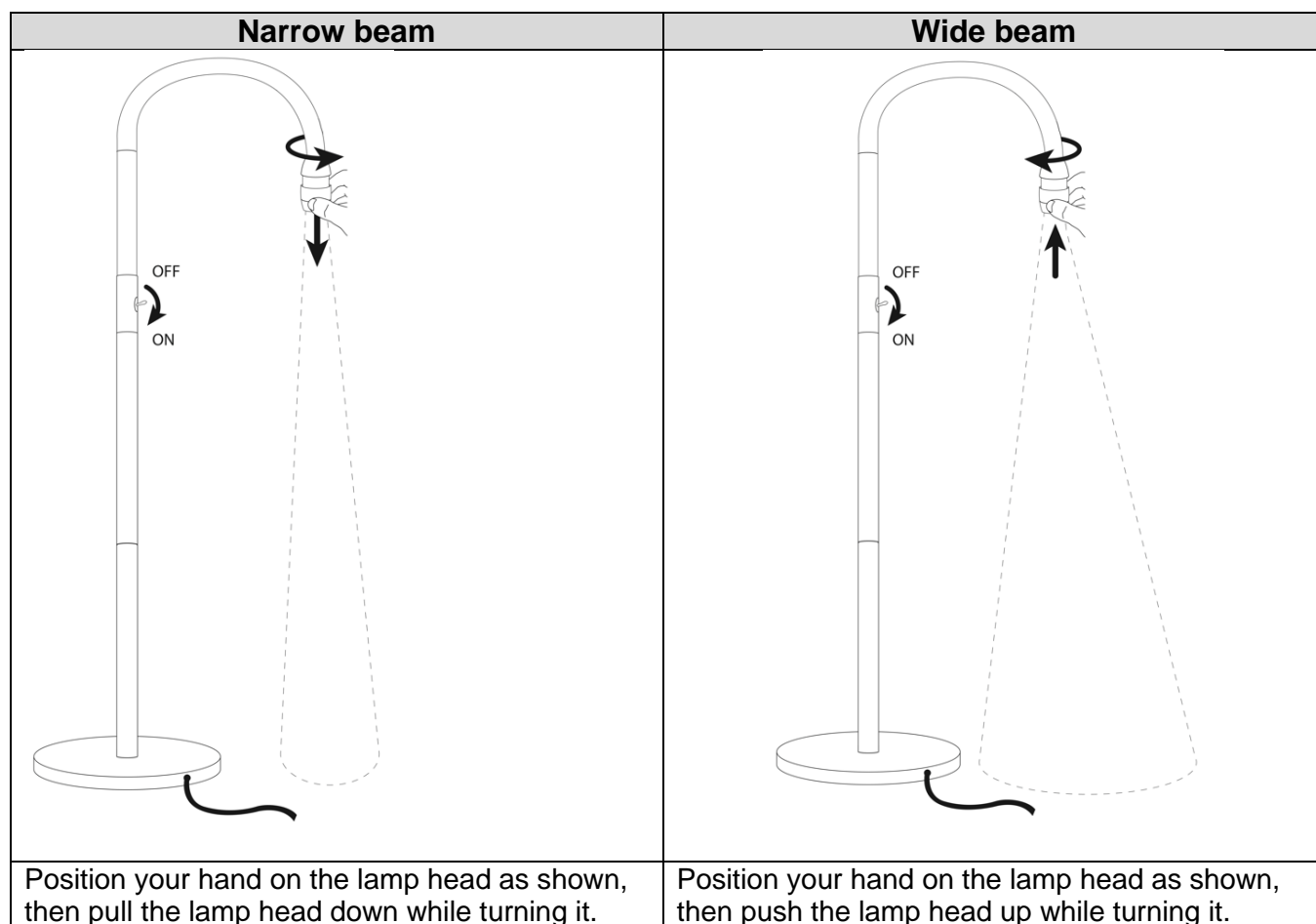
## B. Operation instruction:

### 1. Turn on / Turn Off

Place the lamp on a flat, stable and non-slippery surface. Plug the power cord into a power socket.



### 2. Widening or narrowing beam light



**\*\*Attention:metal lamp head might be heated after 30 minutes using. If you need to adjust the beam, consider to off the turn the lamp and wait until it cools down.**

## C. Precautions for use

- **DO NOT** let children touch the metal lamp head while using.
- Do not stare at the operation light source
- Use the lamp indoors only.
- Before connecting the lamp to the mains, check that the voltage indicated on the rating plate matches that of your electrical installation.
- Do not pull on the cord, but on the plug to disconnect the lamp.
- Do not touch the lamp and its base with wet hands.
- Install the lamp away from moisture and away from flammable materials and heat sources.
- The lamp should be placed in a dry place, on a clean and stable surface.
- Never touch the switch with wet hands.
- Do not attempt to open the lamp to repair it. The electrical part can only be repaired by a qualified electrician or a specialized workshop.
- Never look directly at the light source.
- The lamp is not a toy. Keep the lamp out of the reach of children and pets. Always disconnect the lamp if left unattended.
- Do not cover the lamp when it is switched on.
- Handle the product with care. A blow, a shock, or a fall, even from a low height, can damage it.
- If you do not intend to use the lamp for a long time, remove the cable from the outlet.

## D. Cleaning and maintenance

- Before cleaning the lamp, unplug it and allow it to cool down for 10 minutes.
- Clean the lamp with a soft, dry, lint-free cloth.
- Avoid contact with water.
- Do not use abrasive chemicals or detergents.
- Keep the lamp away from dust, moisture and extreme temperatures.



**WARNING:** You should not dispose of this device with your household waste. A selective collection system for this type of product is implemented by your local authorities. Please contact your local authorities to find out how and where collection takes place. These restrictions apply because electrical and electronic devices contain dangerous substances that have harmful effects on the environment or on human health and must be recycled.

This symbol indicates that electrical and electronic devices are collected selectively. The symbol shows a waste container crossed out with an X symbol.

Imported by EML- Trading name: Prodis 1 rue de Rome 93110 Rosny-sous-Bois-France/  
Made in PRC

Marketed by EUROTUPS VERSAND GMBH- Elisabeth-Selbert-Straße 3 -D-40764  
LANGENFELD



## Merkmale:

- Leuchte : 220-240V 50/60HZ
- 1 LED-Chip: 4W - 500LM - 5500K
- Einstellbarer beweglicher Schwanenhals

## A. Montage



### WICHTIG:

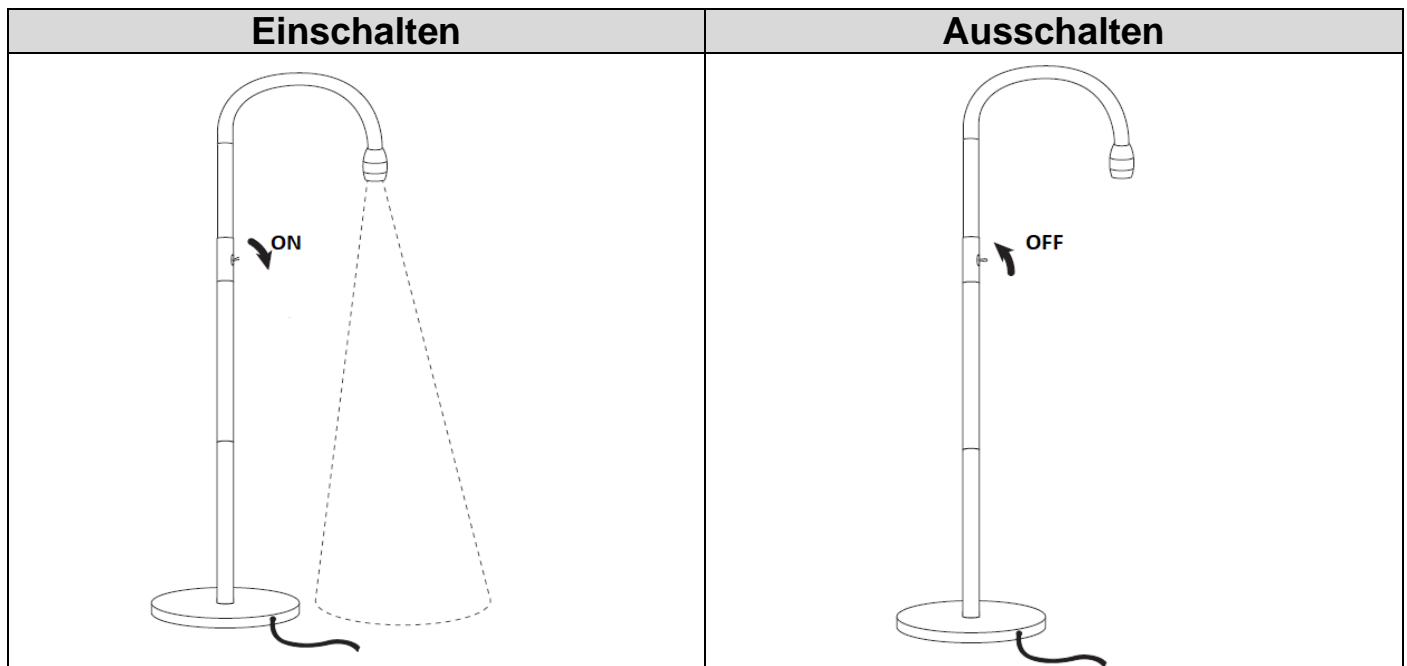
Der Anschluss der Leuchte sollte so erfolgen, dass zuerst der Schwanenhals mit dem Mittelteil verschraubt wird (Nicht mit dem Sockel zuerst beginnen!!!).

<p><b>Schritt 1:</b></p> <p>Führen Sie das Kabel vorsichtig in den Metallstab an Position A ein.</p> <p>Ziehen Sie das Kabel aus dem Ende des Stabs und dem Lampensockel heraus und passen Sie ggf. die Länge des Kabels an.</p>	<p><b>Schritt 2 :</b></p> <p>Schrauben Sie den Schwanenhals in den Metallstab.</p> <p>Drehen Sie ihn, bis er ganz fest sitzt.</p>	<p><b>Schritt 3:</b></p> <p>Ziehen Sie das Kabel sehr vorsichtig durch den Lampensockel, bevor Sie den Metallstab und den Lampensockel befestigen.</p> <p>Andernfalls kann das Kabel herausgerissen werden.</p> <p>Schrauben Sie den Metallstab auf den Lampensockel.</p>	<p><b>Schritt 4:</b></p> <p>Ziehen Sie das gesamte überflüssige Kabel aus dem Lampensockel heraus.</p>

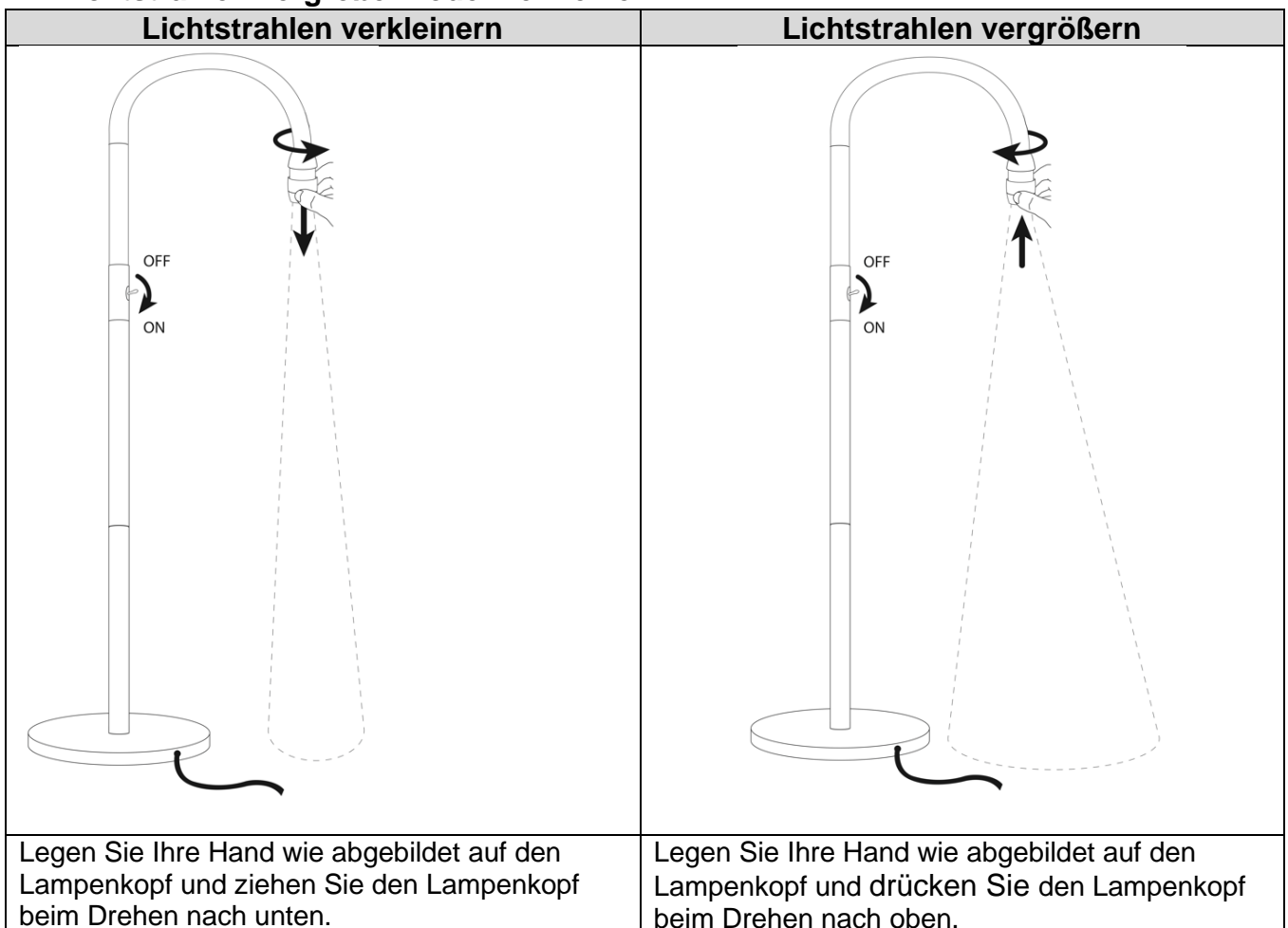
## B. EINSATZ DER LEUCHE:

### 1. Einschalten / Ausschalten

Stellen Sie die Lampe auf eine flache, stabile und rutschfeste Oberfläche. Stecken Sie das Netzkabel in eine Steckdose.



### 2. Lichtstrahlen vergrößern oder verkleinern



**\*\* Achtung: Der Lampenkopf aus Metall kann nach 30 Minuten Betrieb heiß werden. Wenn Sie den Strahl etwas einstellen müssen, schalten Sie die Lampe aus und warten Sie, bis sie abgekühlt ist.**

## C. SICHERHEITSVORKEHRUNGEN

- Kinder dürfen den metallenen Lampenkopf während des Betriebs **NICHT** berühren.
- Schauen Sie niemals direkt in die Lichtquelle.
- Verwenden Sie die Leuchte nur im Innenbereich.
- Bevor Sie die Leuchte mit dem Netz verbinden, überprüfen Sie, dass die Spannung auf dem Typenschild mit Ihrer elektrischen Anlage übereinstimmt.
- Ziehen Sie nicht am Kabel, sondern am Stecker, um die Leuchte vom Netz zu trennen.
- Berühren Sie die Leuchte und ihren Sockel nicht mit nassen Händen.
- Stellen Sie die Leuchte im Trockenen und entfernt von brennbaren Materialien und Wärmequellen auf.
- Die Leuchte sollte auf einer trockenen, sauberen und stabilen Oberfläche platziert werden.
- Berühren Sie den Schalter niemals mit feuchten oder nassen Händen.
- Versuchen Sie nicht, die Leuchte zur Reparatur zu öffnen. Der elektrische Teil kann nur von einer Elektrofachkraft oder einer Werkstatt repariert werden.
  - Die Leuchte ist kein Spielzeug. Halten Sie die Leuchte außerhalb der Reichweite von Kindern und Haustieren. Trennen Sie die Leuchte vom Strom, wenn diese unbeaufsichtigt ist.
- Verwenden Sie die Leuchte nicht abgedeckt, wenn sie eingeschaltet ist.
- Das Produkt ist mit Vorsicht zu verwenden. Ein plötzlicher Schlag oder sogar Sturz aus geringer Höhe wird es beschädigen.
- Wenn Sie die Leuchte für eine lange Zeit nicht verwenden, ziehen Sie den Netzstecker aus der Steckdose.
- 

## D. REINIGUNG UND PFLEGE

- Bevor Sie die Leuchte reinigen, ziehen Sie den Stecker und lassen Sie sie für 10 Minuten abkühlen.
- Reinigen Sie die Leuchte mit einem weichen, trockenen, fusselreifen Tuch.
- Vermeiden Sie den Kontakt mit Wasser.
- Keine Chemikalien oder Scheuermittel verwenden.
- Halten Sie die Leuchte frei von Staub, Feuchtigkeit und extremen Temperaturen.



**ACHTUNG:** Dieses Gerät dürfen Sie nicht zusammen mit Ihrem Hausmüll entsorgen. Für diese Art von Produkten wird von den Gemeinden ein Getrenntsammlsystem bereitgestellt. Erkundigen Sie sich bei Ihrer Gemeindeverwaltung, um Informationen über die Standorte der Sammelstellen zu erhalten. Elektro- oder Elektronikprodukte

enthalten gefährliche Substanzen, die schädliche Auswirkungen auf die Umwelt oder die menschliche Gesundheit haben, und müssen daher recycelt werden. Dieses Symbol gibt an, dass die Entsorgung der Elektro- und Elektronikgeräte über ein Getrenntsammlsystem erfolgt. Es stellt eine Mülltonne dar, die durch ein Kreuz durchgestrichen ist. Ist das Stromkabel beschädigt, muss es durch den Hersteller oder einen seiner Servicevertreter oder eine ähnlich qualifizierte Person ausgetauscht werden, um Gefahren vorzubeugen.

Importiert von EML – Marke : PRODIS, 1 rue de Rome, 93110 Rosny-sous-Bois, Frankreich/  
Hergestellt in der VRC

Vermarktung durch EUROtops Versand GmbH, Elisabeth-Selbert-Str.3, D-40764  
LANGENFELD, Deutschland



## Caratéristiques :

- Lampe : 220-240V 50/60HZ
- 1 Puce LED : 4W – 500LM - 5500K
- Col de cygne flexible réglable

## A. Montage



### **IMPORTANT :**

**Veillez commencer à connecter la lampe en fixant la partie du col de cygne avec le poing de la tige métallique (PAS LA BASE !).**

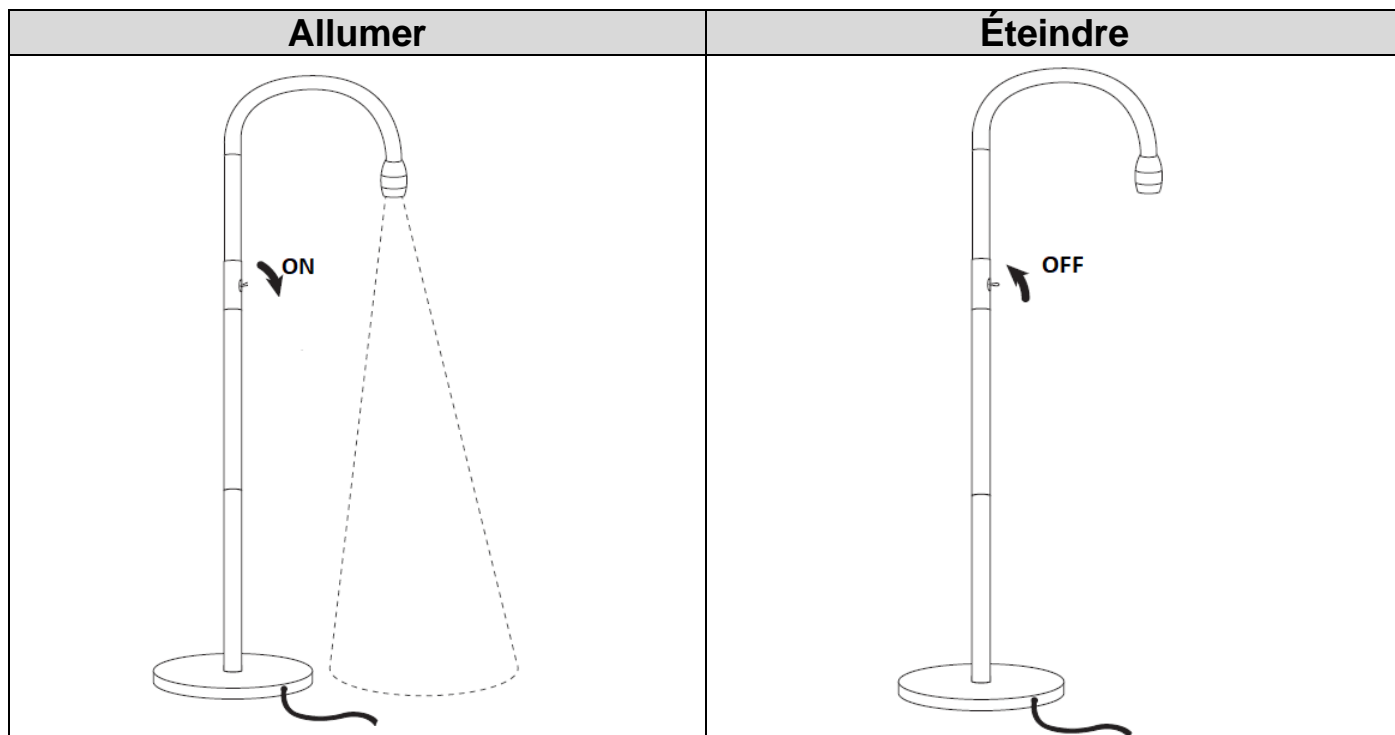
<p><b>Étape 1 :</b></p> <p>Insérez délicatement le cordon dans la tige métallique en position A.</p> <p>Tirez le fil de l'extrémité de la tige et de la base de lampe si nécessaire pour ajuster la longueur du cordon.</p>	<p><b>Étape 2 :</b></p> <p>Vissez le col de cygne dans la tige métallique.</p> <p>Tournez jusqu'à ce qu'il soit totalement fixé.</p>	<p><b>Étape 3:</b></p> <p><b>Tirez très soigneusement le cordon à travers la base de lampe avant de fixer la tige métallique et la base de lampe. Sinon, le cordon se sépare.</b></p> <p>Vissez la tige métallique sur le pied de la lampe.</p> <p>Tournez jusqu'à ce qu'il soit totalement fixé.</p>	<p><b>Étape 4:</b></p> <p>Tirez toute la longueur supplémentaire du cordon de la base de lampe.</p>



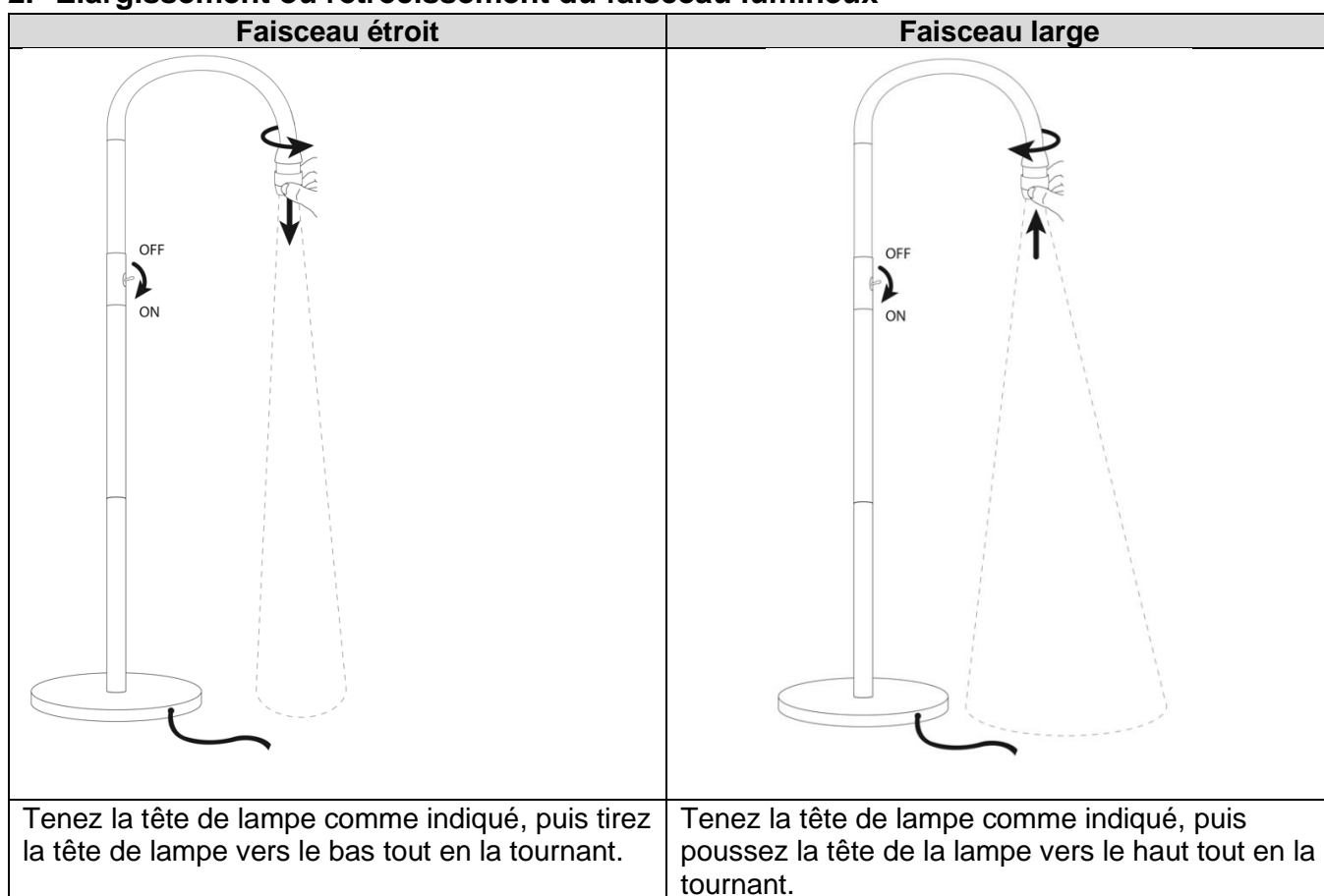
## B. Instructions de fonctionnement:

### 1. Allumer / Éteindre

Placez la lampe sur une surface plane, stable et non glissante. Branchez le cordon d'alimentation dans une prise de courant.



### 2. Élargissement ou rétrécissement du faisceau lumineux



**\*\*Attention: La tête de lampe en métal peut être chauffée après 30 minutes d'utilisation. Si vous avez besoin d'ajuster le faisceau, pensez à éteindre la lampe et attendez qu'elle refroidisse.**

## C. Précautions d'emplois

- **NE LAISSEZ PAS** les enfants toucher la tête de lampe en métal pendant l'utilisation.
- Ne regardez jamais directement la source lumineuse.
- Utilisez la lampe à l'intérieur uniquement.
- Avant de brancher la lampe au secteur, vérifiez que le voltage indiqué sur la plaque signalétique correspond à celui de votre installation électrique.
- Ne tirez pas sur le cordon, mais sur la fiche pour débrancher la lampe.
- Ne touchez pas la lampe et son socle avec les mains mouillées.
- Installez la lampe à l'abri de l'humidité et à distance de tout matériau inflammable et des sources de chaleur.
- La lampe doit être placée dans un endroit sec, et sur une surface propre et stable.
- Ne touchez jamais l'interrupteur avec les mains mouillées.
- Ne tentez pas d'ouvrir la lampe pour la réparer. La partie électrique ne peut être réparée que par un électricien qualifié ou un atelier spécialisé.
- La lampe n'est pas un jouet. Tenir la lampe hors de portée des enfants et des animaux domestiques. Débranchez-la si vous la laissez sans surveillance.
- Ne pas recouvrir la lampe lorsqu'elle est allumée.
- Manipulez le produit avec précaution. Un coup, un choc, ou une chute, même de faible hauteur, peuvent l'endommager.
- Si vous prévoyez de ne pas utiliser la lampe pendant une longue période, retirez le câble de la prise.

## D. Nettoyage et maintenance

- Avant de nettoyer la lampe, débranchez-la et laissez-la refroidir pendant 10 minutes.
- Nettoyez la lampe avec un chiffon doux, sec et non pelucheux.
- Évitez tout contact avec l'eau.
- N'utilisez pas de produits chimiques ou de détergents abrasifs.
- Tenir la lampe à l'écart de la poussière, de l'humidité et des températures extrêmes.



**ATTENTION : Vous ne devez pas vous débarrasser de cet appareil avec vos déchets ménagers. Un système de collecte sélective pour ce type de produit est mis en place par les communes, vous devez vous renseigner auprès de votre mairie afin d'en connaître les emplacements. En effet, les produits électriques et électroniques contiennent des substances dangereuses qui ont des effets néfastes sur l'environnement ou la santé humaine et doivent être recyclés. Ce symbole indique que les équipements électriques et électroniques font l'objet d'une collecte sélective, il représente une poubelle sur roues barrée d'une croix.**

Si le câble d'alimentation est endommagé, il doit être remplacé par le fabricant, son service après-vente ou une personne de qualification similaire afin d'éviter un danger.

Importé par EML - Enseigne PRODIS, 1 rue de Rome, 93110 Rosny-sous-Bois, France/  
Fabriqué en RPC

Commercialisé par EUROtops Versand GmbH, Elisabeth-Selbert-Str.3, D-40764  
LANGENFELD, Allemagne



**Kenmerkend :**

- Lamp : 220-240V 50 / 60HZ
- 1 LED-chip : 4W - 500LM - 5500K
- Verstelbare flexibele zwanenhals

**A. Bijeenkomst****BELANGRIJK:**

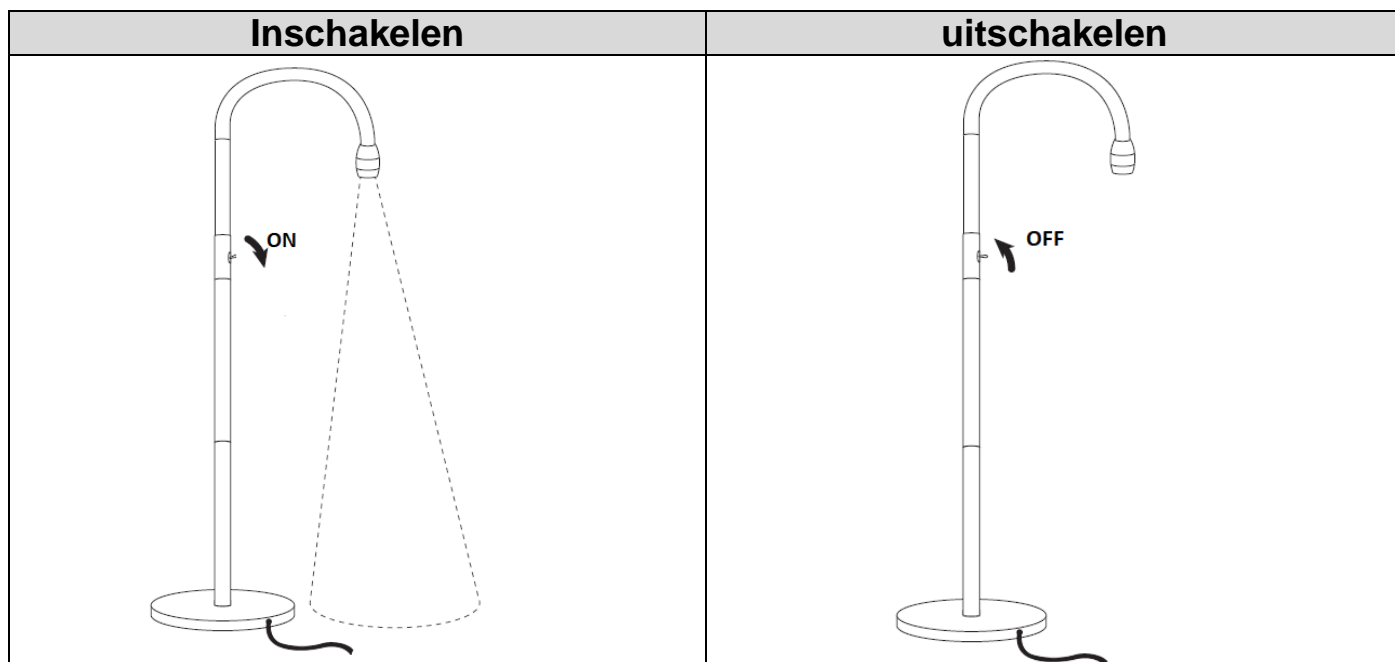
Begin de lamp aan te steken door het deel van de gans te bevestigen met het handvat van de metalen staaf (NIET DE BASIS! ).

<p><b>Stap 1:</b></p> <p>Steek de kabel voorzichtig in de metalen staaf in positie A.</p> <p>Verwijder de draad van het uiteinde van de stang en indien nodig van de basis van de lamp om de lengte van de kabel aan te passen</p>	<p><b>Stap 2:</b></p> <p>Schroef de zwanenhals op de metalen staaf.</p> <p>Keer terug totdat ze volledig zijn gerangschikt.</p>	<p><b>Stap 3:</b></p> <p><b>Trek de kabel voorzichtig door de basis van de lamp voordat u de metalen staaf en de basis van de lamp bevestigt. Anders splitst het koord</b></p> <p>Schroef de metalen staaf aan de basis van de lamp.</p> <p>Keer terug totdat ze volledig zijn gerangschikt.</p>	<p><b>Stap 4:</b></p> <p>Verwijder eventuele extra kabellengte van de lampvoet</p>

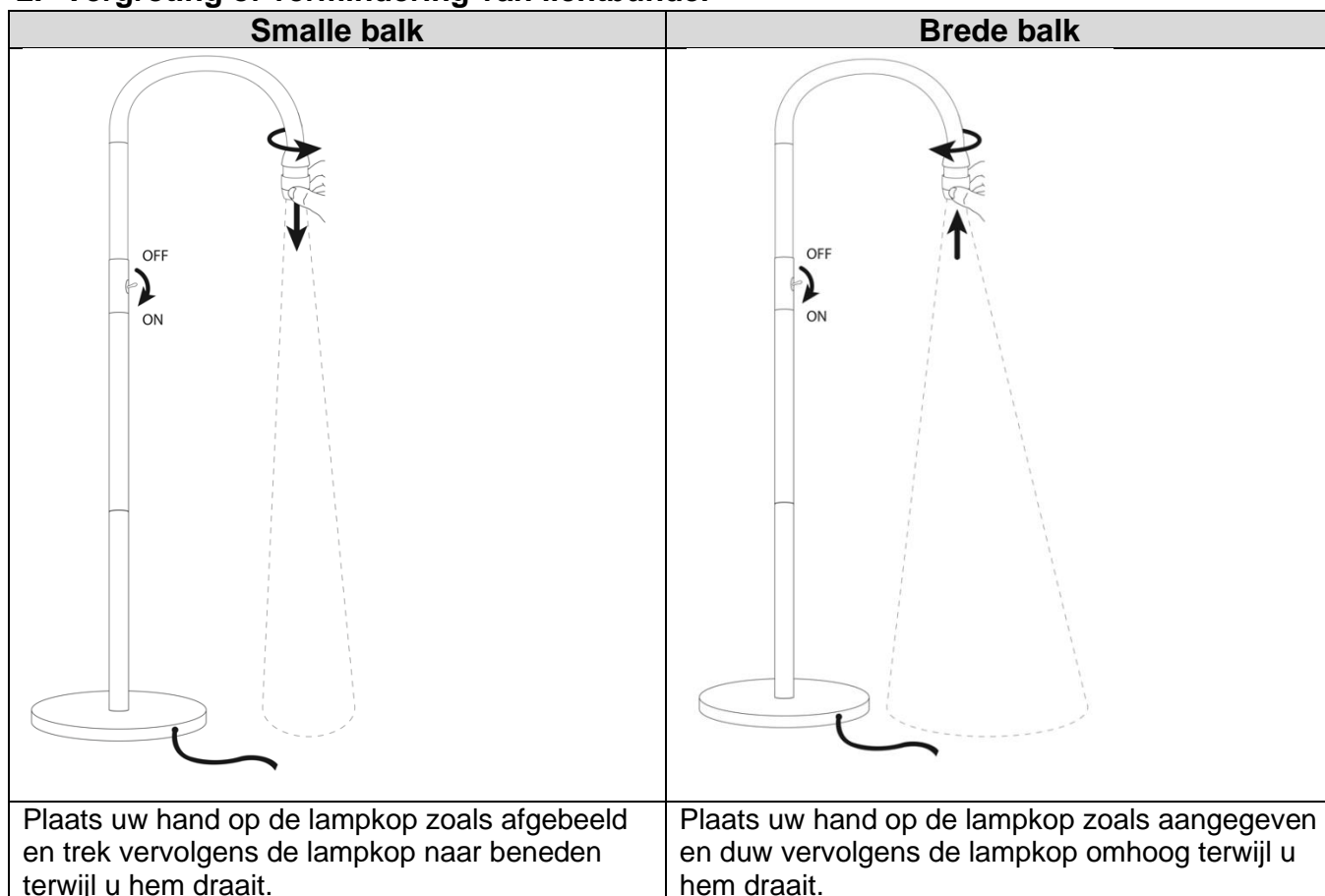
## B. Bedieningsinstructies

### 1. Inschakelen / uitschakelen

Plaats de lamp op een vlak, stabiel en antislip oppervlak. Sluit het netsnoer aan op een stopcontact.



### 2. Vergroting of vermindering van lichtbundel



**\*\* Waarschuwing: de metalen lampkop kan na 30 minuten gebruik worden verwarmd. Als u de straal moet aanpassen, vergeet dan niet de lamp uit te zetten en te wachten tot deze afkoelt.**

## C. VOORZORGSMAA TREGELLEN

- NIET DOEN kinderen tijdens gebruik de kop van de metalen lamp aanraken.
- Kijk nooit rechtstreeks naar de lichtbron.
- Gebruik de lamp enkel binnenshuis.
- Voordat u de lamp op het stroomnet aansluit, controleert u of de spanning op het typeplaatje overeenkomt met die van uw elektrische installatie.
- Trek niet aan het snoer, maar verwijder de stekker bij het ontkoppelen van de lamp.
- Raak de lamp en het stopcontact niet met natte handen aan.
- Installeer de lamp op een droge plaats en uit de buurt van brandbare materialen en warmtebronnen.
- De lamp moet op een droge, schone en stabiele ondergrond worden geplaatst.
- Raak de schakelaar niet aan met natte handen.
- Probeer niet om de lamp te openen voor reparatie. Het elektrische gedeelte kan alleen worden gerepareerd door een gekwalificeerde electricien of een workshop.
- De lamp is geen speelgoed. Houd de lamp buiten het bereik van kinderen en huisdieren. U moet de lamp altijd uitschakelen als ze niet onder toezicht staat.
- Bedek de lamp nooit wanneer deze is aangeschakeld.
- Behandel met zorg. Een plotselinge schok of zelfs een val van geringe hoogte kan het beschadigen.
- Als u van plan bent de lamp voor een lange tijd niet te gebruiken, verwijder de kabel uit het stopcontact.

## D. REINIGING EN ONDERHOUD

- Voor het schoonmaken van de lamp, haal de stekker uit het stopcontact en laat het 10 minuten afkoelen.
- Maak de lamp schoon met een zachte, droge, niet-pluizende doek.
- Contact met water vermijden.
- Gebruik geen chemicaliën of schuurmiddelen.
- Houd de lamp vrij van stof, vocht en extreme temperaturen.



**LET OP: U mag dit apparaat niet wegdoen met uw huishoudelijk afval. Uw gemeente heeft een speciaal inzamelsysteem opgezet voor dit soort producten. Vraag op uw gemeentehuis waar zich de speciaal hiervoor bestemde containers bevinden.**

**Elektrische en elektronische producten bevatten namelijk bestanddelen en stoffen die gevaarlijk kunnen zijn voor het milieu of voor de volksgezondheid en moeten worden gerecycled. Dit pictogram geeft aan dat de elektrische en elektronische apparatuur speciaal moeten worden ingezameld. Het pictogram bestaat uit een doorkruiste container op wielen. Als het elektriciteits snoer kapot is, dient het vervangen te worden door de fabrikant, zijn klantenservice of een persoon met een gelijksoortige kwalificatie, om gevaar te vermijden.**

Geïmporteerd door EML – Prodis Merk, 1 rue de Rome, 93110 Rosny-sous-Bois, Frankrijk/  
Gemaakt in de VRC

Op de markt gebracht door EUROtops Versand GmbH, Elisabeth-Selbert-Str.3, D-40764  
LANGENFELD, Duitsland

