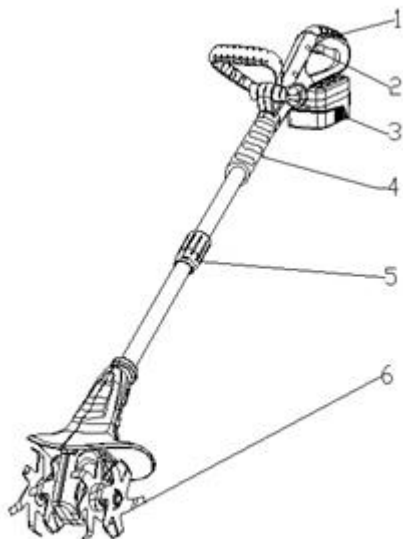


Motobineuse

FR

VUE GENERALE



1. Bouton de déverrouillage
2. Interrupteur ON/OFF
3. Bloc batterie
4. Grip
5. Bague de serrage
6. Lame

Explications des symboles et explications :



Lire la notice d'utilisation.



Alerte de sécurité.



Maintenez les personnes vous entourant à bonne distance de l'appareil.



N'utilisez pas et ne laissez pas cet outil sous la pluie.



Portez des gants pour protéger vos mains.

CONSIGNES DE SÉCURITÉ



AVERTISSEMENT : Lire tous les avertissements de sécurité et toutes les instructions. Conserver les soigneusement pour consultation ultérieure.

1) Sécuriser la zone de travail

- a) Garder la zone de travail propre et bien éclairée.
- b) Ne pas utiliser d'outils électriques en présence de liquides inflammables, de gaz ou de poussière.
- c) Tenez les enfants et personnes vous entourant à bonne distance pendant que vous utilisez cet outil.

2) Sécurité électrique

- a) Les fiches des outils électriques doivent correspondre à la prise. Ne jamais modifier la fiche !
- b) Ne pas exposer les outils électriques à la pluie ou à des conditions humides.
- c) Ne pas détériorer le cordon d'alimentation. Ne jamais forcer sur le cordon pour transporter, tirer ou débrancher l'appareil.
- d) Lors d'une utilisation de l'appareil à l'extérieur, utiliser un cordon de rallonge adapté.
- e) Si vous devez utiliser l'appareil dans un endroit humide, utiliser un dispositif de courant d'alimentation protégée (RCD).

3) Sécurité personnelle

- a) Restez attentif, regarder ce que vous faites et faites preuve de bon sens lorsque vous utilisez un outil électrique. Ne pas utiliser l'appareil lorsque vous êtes fatigué ou sous l'influence de drogues, d'alcool ou de médicaments.
- b) Utiliser des équipements de protection. Toujours porter des lunettes de protection.
- c) Eviter tout démarrage intempestif. Vérifiez que l'interrupteur soit en position arrêt avant de le brancher à une source ou à la batterie, de le ramasser ou de le transporter.
- d) Retirer tous les outils de réglage (ou clés) avant de mettre l'appareil en marche.
- e) Ne pas porter de vêtements amples ou de bijoux. Gardez vos cheveux, vêtements et gants éloignés des pièces mobiles.
- f) Si des dispositifs de raccordement sont prévus, assurez-vous qu'ils soient correctement connectés et utilisés.

4) Utilisation de l'appareil

- a) Ne pas forcer. Utilisez l'outil adapté au travail à réaliser.
- b) Ne pas utiliser l'outil électrique si l'interrupteur On/Off ne fonctionne pas.
- c) Débrancher la fiche de la source d'alimentation et / ou retirer la batterie de l'outil avant d'effectuer des réglages, de changer les accessoires, ou de ranger les outils.
- d) Ranger les outils inutilisés hors de la portée des enfants et ne pas laisser des personnes non familiarisées avec l'outil l'utiliser.
- e) Entretenir les outils. S'il est endommagé, réparez-le avant utilisation.
- f) Maintenir les outils de coupe aiguisés et propres.

5) Utilisation et entretien des batteries

- a) Rechargez uniquement avec le chargeur et la batterie spécifiés par le fabricant.
- b) Si du liquide fuit de la batterie : éviter tout contact. En cas de contact accidentel, rincez avec de l'eau. Si le liquide entre en contact avec les yeux, consulter un médecin.

6) Consignes de sécurité pour la motobineuse

- a) Tenir l'outil par les poignées isolantes lorsque vous effectuez une opération où la lame de l'appareil peut être en contact avec un câblage dissimulé.
- b) Ne pas utiliser l'outil sans cache de protection. Si les protections en caoutchouc sont endommagées, remplacer les par des neufs.
- c) Garder les mains loin de la zone de sciage. Ne pas mettre les mains sous la pièce de travail.
- d) Une fois la coupe terminée, éteignez la machine et ne tirez la lame de motobineuse seulement après qu'un arrêt total soit constaté.
- e) Utiliser des détecteurs appropriés afin de déterminer si les lignes de services publics sont dissimulées dans la zone de travail ou appelez la compagnie d'électricité locale pour vous en assurer.
- f) Attendez toujours que la machine soit à l'arrêt complet avant de la reposer.
- g) Avant toute intervention sur la machine (par exemple l'entretien, changement d'outil, etc.) ainsi que lors de son transport et du stockage, toujours verrouiller l'interrupteur Marche / Arrêt en position d'arrêt.

7) Stockage

- a) Toujours utiliser une protection pendant le transport ou le stockage.
- b) Nettoyage et entretien avant le rangement.

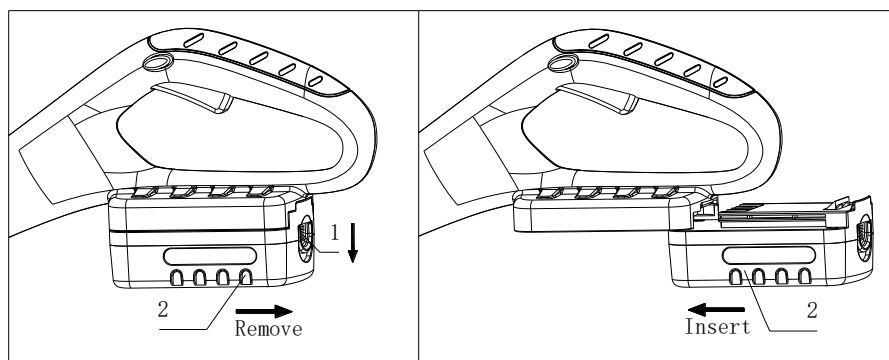
BATTERIE

1. Ne tentez jamais d'ouvrir ou de modifier la batterie pour une raison quelconque. L'électrolyte est corrosif et peut causer des dommages aux yeux et la peau. Il peut être toxique si avalé.
2. Ne pas immerger/exposer l'appareil à l'eau.
3. Ne pas entreposer dans des endroits où la température peut dépasser 104 ° F (40 ° C).
4. Charger l'outil à température ambiante: 64 ° F-75 ° F (18 ° C-24 ° C) jamais à des températures ambiantes inférieures à 40 ° F (4 ° C) et au-dessus de 104 ° F (40 ° C).
5. Charger l'outil en utilisant uniquement le chargeur fourni avec l'outil.
6. Avant de charger, assurez-vous que la batterie soit propre et sèche.

INSTRUCTIONS D'ASSEMBLAGE



Attention! Enlever la batterie avant de nettoyer l'appareil.



Mettre/Retirer la batterie

- Toujours relâcher l'interrupteur On/Off avant d'insérer ou de retirer la batterie.
- Pour **retirer** le bloc batterie, appuyer sur le bouton 1 au dos du bloc-batterie, et retirez-la ensuite de la motobineuse (2).

- Pour **insérer** le bloc-batterie, aligner les loquets des deux côtés de la batterie avec les rainures du boîtier et faites-la glisser jusqu'à son emplacement. Toujours insérer la batterie jusqu'à ce qu'elle se verrouille avec un petit click sonore. Sans ce verrouillage, la batterie peut tomber accidentellement de l'outil, en risquant de causer une blessure à l'utilisateur ou une personne se tenant à proximité.

Ne pas forcer lors de l'insertion de la batterie. Si celle-ci ne glisse pas facilement, c'est qu'elle n'a pas été correctement insérée.

Fixation de la poignée ajustable (FIGURE A)

- Tournez le bouton de la poignée tout en retirant le boulon de la poignée ajustable.
- Insérez la poignée ajustable sur le manche de la motobineuse.
- Insérer le boulon et le bouton de la poignée, tournez ensuite le bouton et serrez doucement.
- Avant de serrer complètement, orientez la poignée à l'angle désiré. Quand la poignée ajustable est à l'angle désiré, serrez fermement le bouton de la poignée.

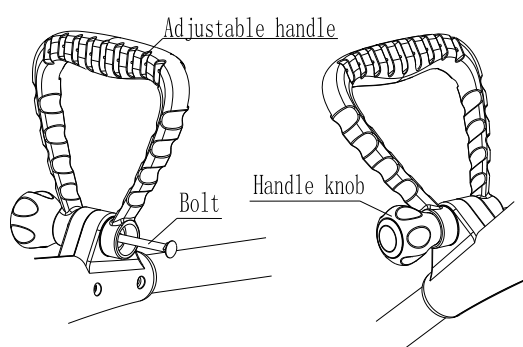


FIGURE A

UTILISATION

Réglage la longueur du manche: (FIG C)

- 1, Tournez la bague de serrage en alignant le repère "UNLOCK" et étendez la partie supérieure du manche à la taille désirée. Ensuite, tournez la bague de serrage en alignant le repère « LOCK » et tournez doucement.

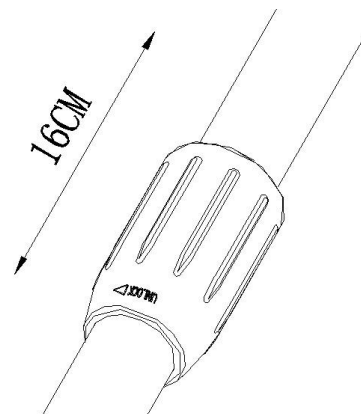


FIG C

Réglage de l'angle de la poignée: (FIG D)

Desserrez le bouton de serrage et tournez la poignée ajustable à l'angle voulu. Il y a 7 positions de travail possibles. Ensuite, tournez doucement le bouton de serrage.

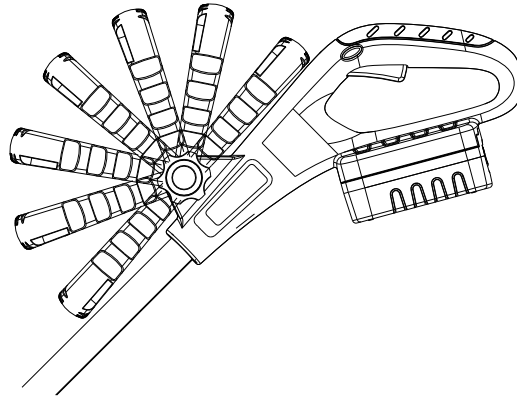


FIG D

Démarrer la motobineuse: (FIG E)

Allumage de la motobineuse (ON) :

- 1, Pressez et maintenez le bouton de déverrouillage (A). Appuyez ensuite sur l'interrupteur ON (B) situé sur la poignée.
- 2, Relâchez le bouton de déverrouillage à nouveau (A) à nouveau

Extinction de la motobineuse (OFF) :

- 1, Relâchez l'interrupteur (B) situé sur la poignée

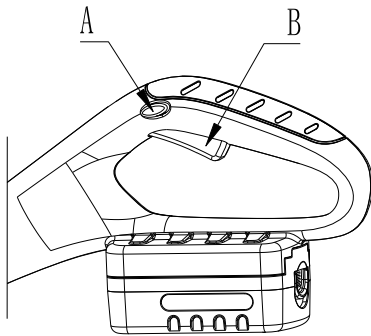


FIG E



DANGER DE BLESSURE! Les parties coupantes peuvent continuer de fonctionner une fois la machine en position OFF. N'essayez pas de freiner ou stopper les lames de l'appareil avec vos mains. Laissez le toujours s'arrêter de lui – même.

CHARGEMENT DE LA BATTERIE (FIG F)

La batterie doit être chargée avant la première utilisation et chaque fois que l'outil ne parvient pas à produire suffisamment de puissance pour des emplois qui étaient facilement réalisés avant.

La batterie peut devenir chaude pendant la charge; ceci est normal et n'indique pas un problème.

NOTE: Après plusieurs cycles de charge et de décharge la batterie atteindra son rendement optimal.

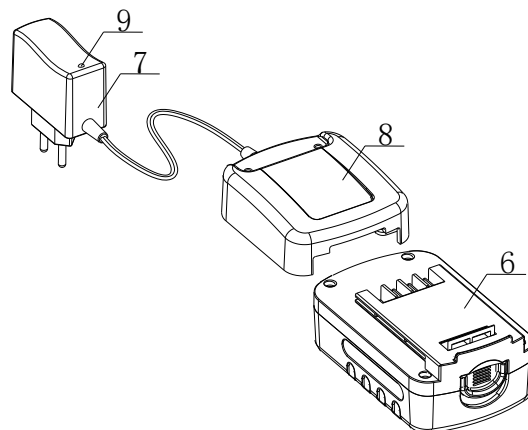


FIG F

Brancher l'adaptateur 7 dans une prise de courant et la fiche 3 dans la prise 6 au niveau de la station de charge.

Insérez la batterie dans la station de charge. L'indicateur de contrôle de charge batterie indique la progression de la charge. L'indicateur est allumé en rouge pendant la procédure de charge. La batterie est complètement chargée lorsque le voyant passe au vert.

Débranchez le chargeur de batterie de la prise secteur lorsque vous ne l'utilisez pas pendant de longues périodes.

Notes importantes pour le chargement

1. Après une utilisation normale votre batterie doit être complètement chargée en 4 heures environ. Laissez la batterie refroidir après l'utilisation avant de la charger,
REMARQUE: Une batterie chaude placée dans le chargeur ne se rechargera pas
2. Si la batterie ne se recharge pas correctement : vérifier le courant de la prise.
3. La batterie se recharge avant la première utilisation .Ne pas continuer à utiliser ce produit avec sa batterie dans un état de très faible charge.
4. Pour prolonger la vie de la batterie éviter de laisser la batterie sur le chargeur pour des périodes de temps prolongées.

ENTRETIEN

1. Avant toute intervention sur la machine (entretien, changement d'outil, etc.) ainsi que lors de son transport ou le stockage, verrouiller l'interrupteur Marche / Arrêt en position d'arrêt.
2. Retirez toujours la lame avant toute intervention sur la machine.
3. Pour un travail satisfaisant, gardez toujours la machine et les ouïes de ventilation propre.
Nettoyez le support de lame de motobineuse de préférence avec de l'air comprimé ou une brosse douce. Assurer le bon fonctionnement du support de lame de motobineuse par l'application d'un lubrifiant approprié.
Rangez l'outil dans un endroit sûr et sec hors de la portée des enfants.

Données Techniques

Modèle	ET 1401
Voltage	18VDC
Tour/minute	280 /min
Largeur max de tranchée (mm):	200mm
Profondeur max de tranchée (mm):	80mm
Type de batterie	Lithium-ion
Capacité de la batterie	1.3Ah
Temps de travail	25-minutes
Temps de recharge	Approx. 4 heures

NOTICE D'UTILISATION EN FRANÇAIS



Mise au rebut de l'appareil :

La directive Européenne 2012/19/EC sur les déchets des Equipements électriques et Electroniques (DEEE), exige que les appareils ménagers usagés ne soient pas jetés dans le flux normal des déchets municipaux. Les appareils usagés doivent être collectés séparément afin d'optimiser le taux de récupération et le recyclage des matériaux qui les composent et réduire l'impact sur la santé humaine et l'environnement.

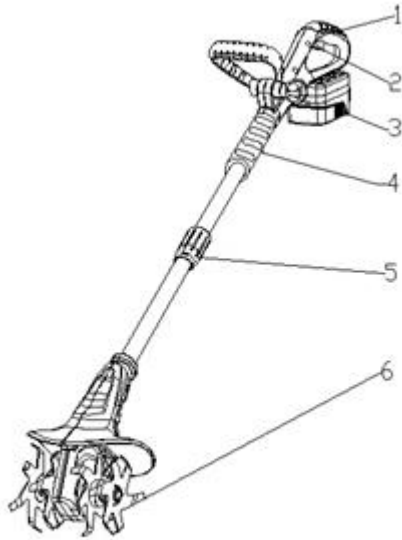
Cet appareil n'est pas prévu pour être utilisé par des personnes (y compris des enfants) dont les capacités physiques, sensorielles ou mentales sont réduites, ou des personnes dénuées d'expérience ou de connaissance, sauf si elles ont pu bénéficier, par l'intermédiaire d'une personne responsable de leur sécurité, d'une surveillance ou d'instructions préalables concernant l'utilisation de cet appareil. Il convient de surveiller les enfants pour s'assurer qu'ils ne jouent pas avec l'appareil.

Gartenfräse

DE

Hinweis: Die Gebrauchsanweisung vor dem Gebrauch des Geräts aufmerksam lesen und für spätere Einsicht aufbewahren.

GESAMTANSICHT



- 7. Sicherungsschalter
- 8. Schalter ON/OFF
- 9. Akku
- 10. Griffband
- 11. Klemmring
- 12. Klinge

Zeichenerklärung:



Die Gebrauchsanweisung lesen.



Warnung



Personen fernhalten.



Dieses Gerät vor Regen schützen.



Schutzhandschuhe tragen.

SICHERHEITSHINWEISE



WARNUNG: Lesen Sie alle Sicherheitshinweise und Anweisungen. Bewahren Sie alle Sicherheitshinweise und Anweisungen für die Zukunft auf.

1) Arbeitsplatzsicherheit

- a) Halten Sie Ihren Arbeitsbereich sauber und gut beleuchtet.
- b) Arbeiten Sie mit dem Elektrowerkzeug nicht in explosionsgefährdeter Umgebung, in der sich brennbare Flüssigkeiten, Gase oder Stäube befinden.
- c) Halten Sie Kinder und andere Personen während der Benutzung des Elektrowerkzeugs fern.

2) Elektrische Sicherheit

- a) Der Anschlussstecker des Elektrowerkzeuges muss in die Steckdose passen. Der Stecker darf in keiner Weise verändert werden.
- b) Halten Sie Elektrowerkzeuge von Regen oder Nässe fern.
- c) Zweckentfremden Sie das Kabel nicht, um das Elektrowerkzeug zu tragen, aufzuhängen oder um den Stecker aus der Steckdose zu ziehen.
- d) Wenn Sie mit einem Elektrowerkzeug im Freien arbeiten, verwenden Sie nur Verlängerungskabel, die auch für den Außenbereich geeignet sind.
- e) Wenn der Betrieb des Elektrowerkzeuges in feuchter Umgebung nicht vermeidbar ist, verwenden Sie einen Fehlerstromschutzschalter.

3) Sicherheit von Personen

- a) Seien Sie aufmerksam, achten Sie darauf, was Sie tun, und gehen Sie mit Vernunft an die Arbeit mit einem Elektrowerkzeug. Benutzen Sie kein Elektrowerkzeug, wenn Sie müde sind oder unter dem Einfluss von Drogen, Alkohol oder Medikamenten stehen.
- b) Tragen Sie persönliche Schutzausrüstung und immer eine Schutzbrille.
- c) Vermeiden Sie eine unbeabsichtigte Inbetriebnahme.
Vergewissern Sie sich, dass das Elektrowerkzeug ausgeschaltet ist, bevor Sie es an die Stromversorgung und/oder den Akku anschließen, es aufnehmen oder tragen.
- d) Entfernen Sie Einstellwerkzeuge oder Schraubenschlüssel, bevor Sie das Elektrowerkzeug einschalten.
- e) Tragen Sie keine weite Kleidung oder Schmuck. Halten Sie Haare, Kleidung und Handschuhe fern von sich bewegenden Teilen.
- f) Wenn Zubehör montiert werden kann, versichern Sie sich, dass sie richtig montiert und verwendet werden.

4) Verwendung des Geräts

- a) Überlasten Sie das Gerät nicht. Verwenden Sie für Ihre Arbeit das dafür bestimmte Elektrowerkzeug.
- b) Benutzen Sie kein Elektrowerkzeug, dessen Schalter defekt ist.
- c) Ziehen Sie den Stecker aus der Steckdose und/oder entfernen Sie den Akku, bevor Sie Geräteeinstellungen vornehmen, Zubehörteile wechseln oder das Gerät weglegen.
- d) Bewahren Sie unbenutzte Elektrowerkzeuge außerhalb der Reichweite von Kindern auf. Lassen Sie Personen das Gerät nicht benutzen, die mit diesem nicht vertraut sind.
- e) Pflegen Sie Elektrowerkzeuge mit Sorgfalt. Wenn sie beschädigt sind, sie vor dem Einsatz reparieren lassen.
- f) Halten Sie Schneidwerkzeuge scharf und sauber.

5) Verwendung und Wartung des Akkus

- a) Nur mit dem vom Hersteller angegebenen Akku aufladen.
- b) Wenn Flüssigkeit aus dem Akku läuft: Kontakt vermeiden. Im Falle von unbeabsichtigtem Kontakt mit Wasser

spülen. Im Falle von Kontakt mit den Augen, einen Arzt aufsuchen.

6) Sicherheitshinweise für Gartenfräse

- a) Halten Sie das Gerät an den isolierten Griffflächen, wenn Sie Arbeiten ausführen, bei denen das Sägeblatt mit einem verborgenen Kabel in Berührung kommen kann.
- b) Das Gerät nicht ohne die Schutzabdeckung verwenden. Wenn die Gummischützer beschädigt sind, sie durch neue ersetzen.
- c) Halten Sie die Hände vom Sägebereich fern. Greifen Sie nicht unter das Werkstück.
- d) Schalten Sie nach Beendigung des Arbeitsvorgangs das Elektrowerkzeug aus und ziehen Sie das Sägeblatt erst dann aus dem Schnitt, wenn dieses zum Stillstand gekommen ist.
- e) Verwenden Sie geeignete Suchgeräte, um verborgene Versorgungsleitungen aufzuspüren, oder ziehen Sie die örtliche Versorgungsgesellschaft hinzu.
- f) Warten Sie, bis das Elektrowerkzeug zum Stillstand gekommen ist, bevor Sie es ablegen.
- g) Den Ein-/Ausschalter immer auf der Position Aus verriegeln, bevor ein Eingriff (z. B. Wartung, Austausch von Zubehör usw.) erfolgt ebenso wie beim Transport oder der Lagerung des Geräts.

7) Lagerung

- a) Beim Transport oder der Lagerung immer einen Geräteschutz verwenden.
- b) Reinigung vor dem Aufbewahren.

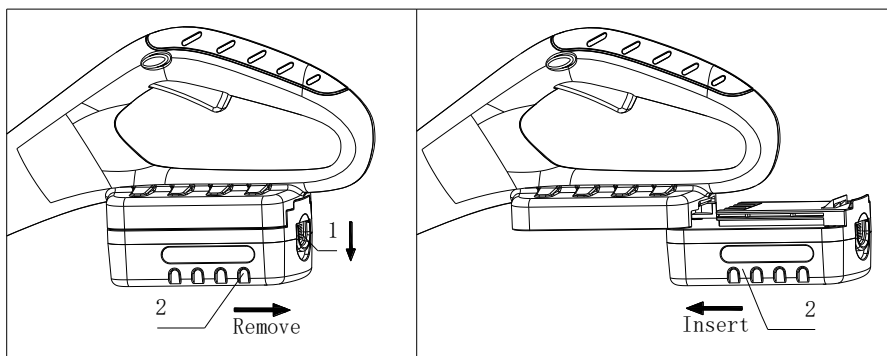
AKKU

1. Nicht versuchen, den Akku zu öffnen oder zu verändern. Der Elektrolyt ist korrosiv und kann Haut bzw. Augen beschädigen. Er kann im Falle von Verschlucken toxisch sein.
2. Das Gerät nicht in Wasser tauchen oder Wasser aussetzen.
3. Nicht an Orten lagern, an denen die Temperatur 104 ° F (40 ° C) überschreiten kann.
4. Das Gerät bei Raumtemperatur aufladen: 64 ° F-75 ° F (18 ° C-24 ° C), niemals bei Raumtemperaturen unter 40 ° F (4 ° C) oder über 104 ° F (40 ° C).
5. Zum Aufladen nur das mit dem Gerät gelieferte Ladegerät verwenden.
6. Bevor Sie mit dem Aufladen beginnen, versichern Sie sich, dass der Akku sauber und trocken ist.

MONTAGEANLEITUNG



Achtung! Vor der Reinigung des Geräts den Akku abnehmen.



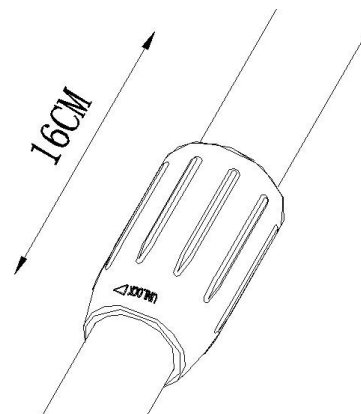
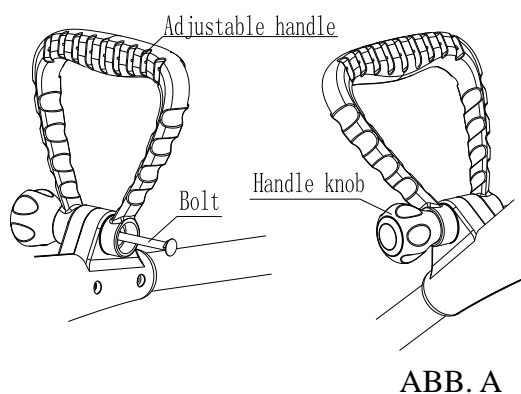
Akku einsetzen/abnehmen

- Den Schalter On/Off loslassen, bevor der Akku ABB. F zw. abgenommen wird.
- Zum **Entfernen** des Akkus den Knopf 1 auf der Rückseite des Akkus drücken und wie auf Abb. (2) abnehmen.
- Zum **Einsetzen** des Akkus diesen auf die Einkerbungen des Gehäuses ausrichten und einschieben. Wenn der Akku richtig eingesetzt wurde, erklingt beim Einrasten ein Klickgeräusch. Im gegenteiligen Fall kann sich der Akku unbeabsichtigt lösen und möglicherweise den Benutzer oder sich in der Nähe befindende Personen verletzen.

Den Akku nicht mit Gewalt einsetzen. Wenn er nicht leicht gleitet, bedeutet dies, dass er nicht richtig eingeführt wurde.

Befestigung des einstellbaren Griffs (Abb. A)

- Den Knopf des Griffs drehen und dabei den Bolzen abnehmen.
- Den Griff in den Schaft des Geräts einsetzen.
- Den Bolzen und den Knopf einsetzen, den Knopf drehen und vorsichtig festziehen.
- Vor dem völligen Festziehen, den Griff auf den gewünschten Winkel einstellen. Anschließend den Knopf fest anziehen.

**BEDIENUNG****Längeneinstellung des Schafts: (ABB. C)**

- Den Klemmring drehen, dabei auf die Markierung „UNLOCK“ ausrichten und den oberen Teil des Schafts auf die gewünschte Länge herausziehen. Den Klemmring drehen, dabei auf die Markierung „LOCK“ ausrichten und vorsichtig festdrehen.

ABB.

Einstellung des Griffwinkels: (ABB. D)

Den Feststellknopf lockern, den Griff auf den gewünschten Winkel (7 mögliche Arbeitspositionen) einstellen, dann den Feststellknopf festdrehen.

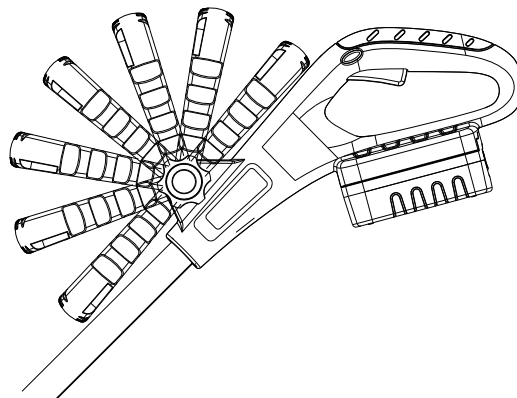


ABB. D

Start der Gartenfräse: (ABB. E)

Starten (ON):

- 3, Den Freigabeschalter (A) gedrückt halten. Dann den Schalter ON (B) am Griff drücken.
- 4, Den Freigabeschalter (A) loslassen.

Ausschalten (OFF):

- 2, Den Schalter (B) loslassen.

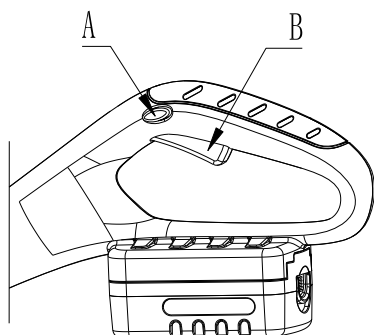


ABB. E

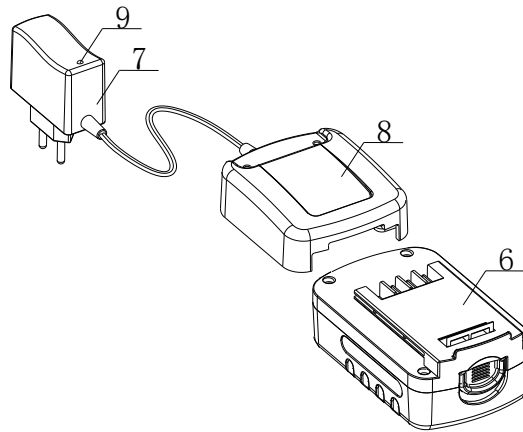
⚠ VERLETZUNGSGEFAHR! Die schneidenden Teile können, nachdem das Gerät auf Position OFF geschaltet wurde, weiterhin funktionieren. Nicht versuchen, die Klingen mit den Händen zu bremsen oder anzuhalten. Warten, bis das Gerät von selbst anhält.

AKKU AUFLADEN (ABB. F)

Vor dem ersten Einsatz den Akku vollständig aufladen und jedes Mal, wenn das Gerät nicht die gewöhnliche Leistung erbringt.

Der Akku kann sich beim Ladevorgang erwärmen. Dies ist normal und stellt kein Problem dar.

HINWEIS: Nach mehrmaligem Laden/Entladen erzielt der Akku seine optimale



Leistung. ABB. F

Den Adapter 1 an einer Steckdose anschließen, den Stecker 2 in den Anschluss 3 der Ladestation stecken.

Den Akku in die Ladestation legen. Die Kontrollanzeige des Akkus zeigt den Fortschritt des Ladezustands an. Während dem Ladezustand ist die Anzeige rot. Der Akku ist komplett geladen, wenn die Anzeige auf grün wechselt.

Das Ladegerät vom Stromnetz trennen, wenn es längere Zeit nicht benutzt wird.

Wichtige Hinweise für das Aufladen

1. Nach einem normalen Gebrauch müsste Ihr Akku innerhalb von ca. 4 Stunden komplett geladen sein. Nach dem Gebrauch den Akku abkühlen lassen, bevor er erneut geladen wird.
HINWEIS: Wird ein warmer Akku in das Ladegerät gelegt, lädt er sich nicht auf.
2. Wenn sich der Akku nicht korrekt auflädt: die Stromversorgung prüfen.
3. Den Akku vor dem ersten Gebrauch aufladen. Das Gerät nicht benutzen, wenn der Akku nicht mehr genügend geladen ist.
4. Zur Verlängerung der Lebensdauer des Akkus diesen nicht über zu lange Zeiträume im Ladegerät lassen.

WARTUNG

1. Vor jedem Eingriff (Wartung, Wechsel des Zubehörs usw.) sowie dem Transport oder der Lagerung des Geräts den Ein-/Ausschalter in Position Aus verriegeln.
2. Das Sägeblatt vor jedem Eingriff abnehmen.
3. Das Gerät und die Lüftungsschlitze immer sauber halten.

Die Halterung des Sägeblatts nach Möglichkeit mit Druckluft oder einer weichen Bürste reinigen und mit einem passenden Schmiermittel behandeln.

Das Gerät an einem trockenen, sicheren und Kindern unzugänglichen Ort aufbewahren. Technische Daten

Modell	ET 1401
Spannung	18VDC
Touren/Minute	280 /min
Maximale Arbeitsbreite (mm):	200mm
Maximale Arbeitstiefe (mm):	80mm
Akku	Lithium-Ion
Kapazität Akku	1.3Ah

Arbeitszeit	25-Minuten
Ladezeit	Ca. 4 Stunden

**Entsorgung des Geräts**

Die europäische Richtlinie 2012/19/EC über die mit elektrischen und elektronischen ausgestatteten Abfälle (DEEE) bestimmt, dass benutzte Haushaltsgeräte nicht über die kommunale Abfallsammlung entsorgt werden dürfen. Die gebrauchten Geräte müssen über eine separate Sammlung entsorgt werden, um den Wiedergebrauch der verschiedenen Komponenten zu erhöhen, und die Gesundheit und die Umwelt zu schützen.

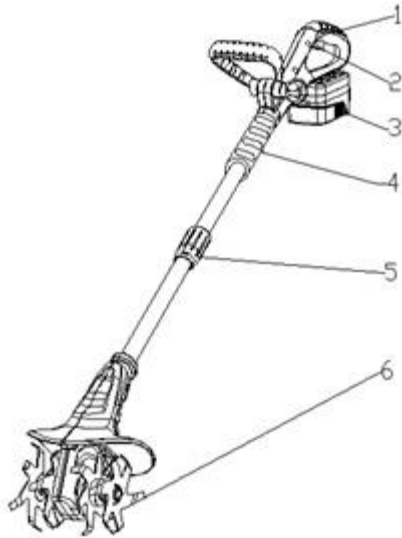
Dieses Gerät darf nicht von Personen (einschließlich Kindern) mit eingeschränkten körperlichen, sensorischen oder geistigen Fähigkeiten oder unerfahrenen oder unkundigen Personen verwendet werden, es sei denn, sie werden von Personen, die für ihre Sicherheit verantwortlich sind, überwacht oder haben von ihnen Anweisungen zur Verwendung dieses Geräts erhalten. Kinder sollten nicht ohne Aufsicht bleiben, um sicherzustellen, dass sie nicht mit dem Gerät spielen.

Cordless Rotary Tiller

UK

Read the instructions thoroughly before operating the tool and keep this manual for future reference!

OVERVIEW



1. Lock-off button
2. On/off switch
3. Battery pack
4. Grip Area
5. lock Nut
6. Blade
- 7.

INTENDED USE

Your rotary tiller has been designed for garden. Do not use for any other purpose. This tool is intended for domestic use only.

Your charger has been designed for charging batteries of the type supplied with this tool. Do not use to charge other batteries.

EXPLANATION OF SAFETY SYMBOLS



Read instruction manual.



Safety alert.



Keep bystanders a safe distance away from the power tool.



Do not use the power tool in the rain or leave it outdoors when it is raining.



They carry gloves to protect their hands.

SAFETY INSTRUCTIONS

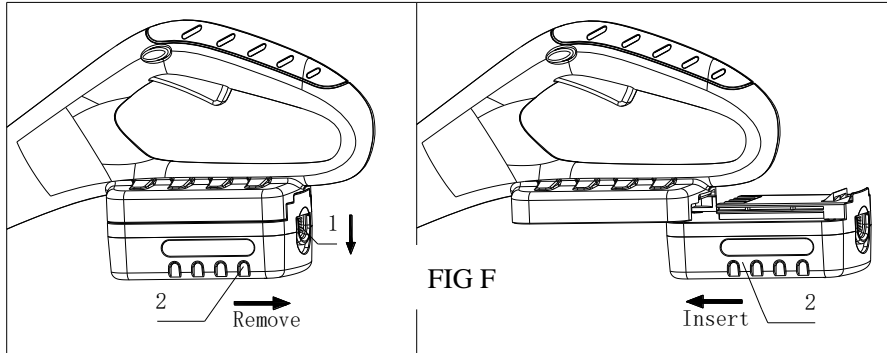
WARNING! When using the machine the safety rules must be followed. For your own safety and that of bystanders please read these instructions before operating the machine. Please keep the instructions safe for later use.

Safety instructions for cordless rotary tiller

1. Always keep a firm grip on both handles while the tines are moving. BE AWARE!! The tines may coast after the triggers are released. Make sure tines have come to a complete stop before letting go of the tiller.
2. Always maintain a firm footing and good balance. Do not overreach while operating the tiller. Before you start to use the tiller, check the work area for obstacles that might cause you to lose your footing, balance or control of the machine.
3. Thoroughly inspect the area where equipment is to be used and remove all objects, which can be thrown by the machine.
4. Always keep area clear of children, pets, and bystanders.
5. Always stay alert. Watch what you are doing and use common sense. Do not operate unit when fatigued.
6. Always dress properly. Do not wear loose clothing or jewelry, they might get caught in moving parts. Use sturdy gloves. Gloves reduce the transmission of vibration to your hands. Prolonged exposure to vibration can cause numbness and other ailments.
7. While working, always wear substantial footwear and long trousers. Do not operate the equipment when barefoot or wearing open sandals.
8. Always wear eye protection. Eye protection must meet ANSI Z 87.1.
9. Start the tiller carefully, according to the instructions on page 8.
10. Keep all nuts, bolts and screws tight to be sure the equipment is in safe working condition.
11. Use extreme caution when reversing or pulling the machine towards you. Exercise extreme caution when changing direction on slopes.
12. Work only in daylight or good artificial light.
13. Always be sure of your footing on slopes.
14. Always keep a safe distance between two or more people when working together.
15. Always inspect your unit before each use and ensure that all handles, guards and fasteners are secure, operating, and in place. Be sure that all electrical cords are not damaged or broken.
16. Always maintain and examine your tiller with care. Follow maintenance instructions given in manual.
17. Always store tiller in a sheltered area (a dry place), not accessible to children.

ASSEMBLY INSTRUCTIONS

⚠ Warning! Remove the battery pack before cleaning the tool.



Insert/remove the battery pack

- Always release the On/Off switch before insertion or removal of the battery pack.
- To **remove** the battery pack, depress the button 1 on end of the battery pack, and then remove the pack 2 from the tool.
- To **insert** the battery pack, align the latches on both side of the battery cartridge with the groove in the housing and slip it into place. Always insert it all the way until it locks in place with a little click. If not, it may accidentally fall out of the tool, causing injury to you or someone around you.

Do not use force when inserting the battery pack. If the cartridge does not slide in easily, it is not being inserted correctly.

Attach adjustable handle (FIG A)

- Turn the handle knob and Draw out the bolt from the adjustable handle.
- Insert the adjustable handle in the machine handle.
- Insert the bolt and handle knob, then turn the handle knob lightly tighten.
- Before tightening completely, turn the adjustable handle in desired angle. When adjustable handle is in desired angle, tighten the handle knob securely.

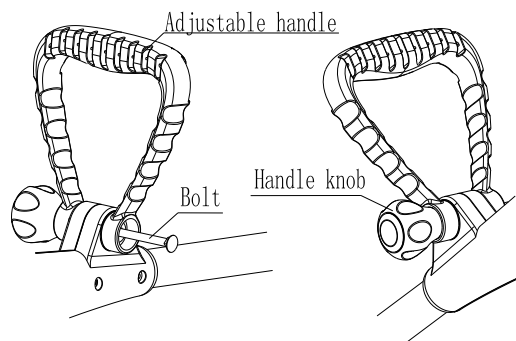
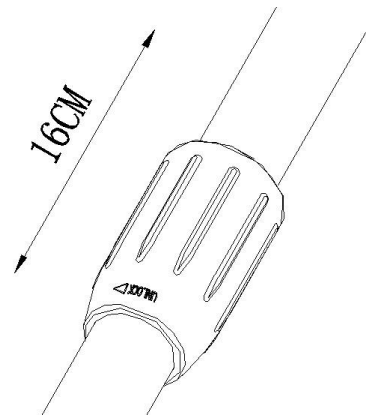


FIG A

OPERATION

Setting the handle length and angle: (FIG C)

- 1, Turn the clamping bolt aligning the “UNLOCK” direction and extend upper part of handle to desired handle length. Then turn the clamping bolt aligning the “LOCK” direction and turn tightly.



Setting the adjustable handle angle: (FIG D)

Loosen the locking button and turn adjustable handle to required angle. There are 7 working positions. Then turn the locking button tightly.

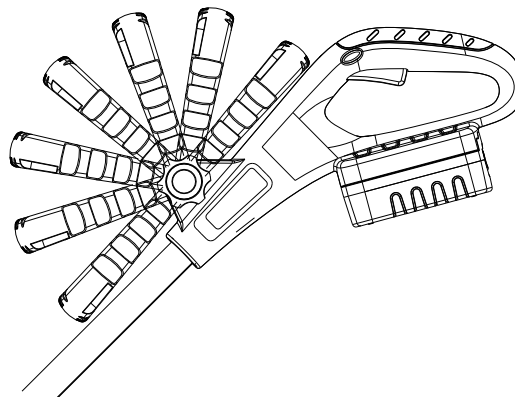


FIG D

Starting the Rotary Tiller: (FIG E)

Switching the Rotary Tiller on:

- 1, Press and hold the safety lock-off button (A) and then press the start button (B) on the handle.
- 2, Release the safety lock-off button (A) again.

Switching the Rotary Tiller off:

- 3, Release the start button (B) on the handle.

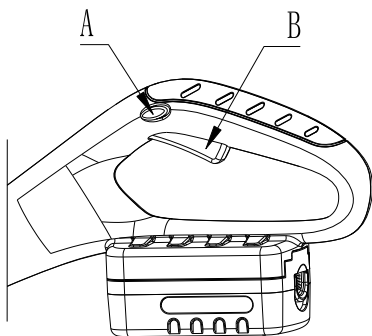


FIG E



RISK OF INJURY! Cutting elements continue to rotate after the motor is switched off.

Do not try to stop the cutting device (nylon blade) with your hands. Always let it come to a stop by itself.

CHARGING THE BATTERY (FIG F)

The battery needs to be charged before first use and whenever it fails to produce sufficient power on jobs that were easily done before.

The battery may become warm while charging; this is normal and does not indicate a problem.

NOTE: After several charge and discharge cycles, the battery will attain full capacity.

DO NOT CHARGE THE BATTERY AT AMBIENT TEMPERATURES BELOW 4°C OR ABOVE 40°C.
RECOMMEND CHARGING TEMPERATURE: APPROX. 24°C.

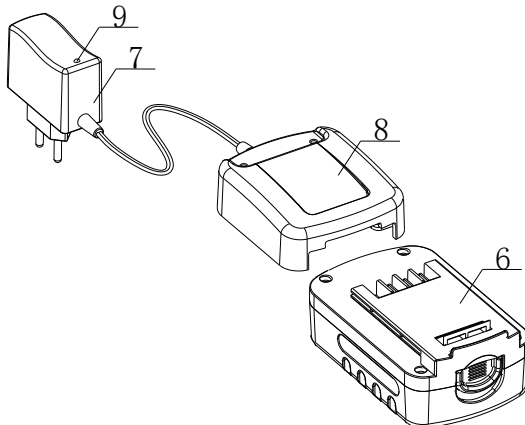


FIG F

- (1). Connect the charger 7 to the charger station 8.
- (2). Plug the charger into an appropriate AC power outlet. The LED 9 lights green to tell you that the charger is ready for use.
- (3) Insert the charger station 8 into the battery pack 6, as shown in Fig 13, making sure the charger station is fully seated in the battery pack. The LED 9 lights red to tell you that the battery pack is on charge.

Attention! It can not be charged if charging the battery immediately after using the machine. The battery pack should be cooling for a period of time. The LED 9 lights from green to red means it can be charged.

- (4).The battery pack will be fully charged in about 4 hours. And the LED 9 lights green again to tell you that the battery pack is fully charged.

Important charging notes

Longest life and best performance can be obtained if the battery pack is charged when the air temperature is between 18-24°C. Do not charge the battery pack in a very low or very high air temperature.

1. When using your tool continuously, the batteries in your battery pack will become hot. You should let a hot battery pack cool down for approximately 30 minutes before attempting to recharge.

2. The charger and battery pack may become warm to touch while charging. This is a normal condition, and does not indicate a problem.

3. If the battery pack does not charge properly – (1).check current at receptacle by plugging in a lamp or other appliance. (2) move charger and battery pack to a location where the surrounding air temperature is approximately 18-24°C. (3).if charging problems persist, take or send the tool, battery pack and charger to your local service center.

4. The battery pack should be recharged when it fails to produce sufficient power on jobs which were easily done previously. DO NOT CONTINUE to use under these conditions. Follow the charging procedure. You may also charge a partially used pack whenever you desire with no adverse affect on the battery pack.

5. Under certain conditions, with the charger plugged in to the power supply, the exposed charging contacts inside the charger can be shorted by foreign material. Foreign materials of a conductive nature such as, but no limited to, steel wool, aluminum foil, or any buildup of metallic particles should be kept away from charger cavities. Always unplug the charger from the power supply when there is no battery pack in the cavity. Unplug charger before attempting to clean.

6. Do not immerse charger in water or any other liquid.

7. **WARNING!** Don't allow any liquid to get inside charger. Electric shock may result. To facilitate the cooling of the battery pack after use, avoid placing the charger or battery pack in a warm environment such as in a metal shed, or an uninsulated trailer.

8. **CAUTION!** Never attempt to open the battery pack for any reason. If the plastic housing of the battery pack breaks or cracks, return to a service center for recycling; do not put it into further use

MAINTENANCE

1. After use, remove the battery pack from the trimmer;
2. Use only manufacturer recommended replacement parts and accessories;
3. To clean the tool, remove battery pack and use only mild soap and a damp cloth to clean the tool. Do not immerse tool in water or squirt it with a hose. Do not allow any liquid to get inside it. Do not clean with a pressure washer.

TECHNICAL DATA

Model	ET 1401
Voltage	18VDC
Blade strokes (no load)	280 /min
Max. Working width(mm):	200mm
Max. Working depth(mm):	80mm
Battery type	Lithium-ion
Battery capacity	1.3Ah
Working Time	25-minute
Battery charging time	Approx. 4 hours



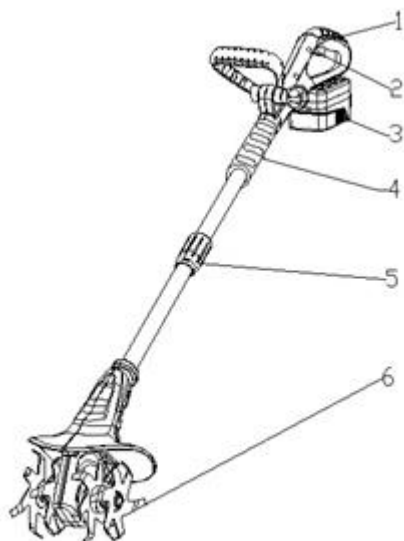
The European directive 2012/19/EC about electronic and electric waste, requires that you can't throw away defective domestic appliance with common waste. Used device has to be collect separately to optimize the recuperation rate and the recycling of the materials to reduce the impact on the health and the environment.

This appliance is not intended for use by persons (including children) with reduced physical, sensory or mental capacities, or by persons lacking in experience or knowledge, unless they are supervised or instructed on the use of this apparatus by a person responsible for their safety. Children should be supervised to ensure they do not play with this appliance.

Hakfreesmachine

NL

Waarschuwing: Lees deze handleiding aandachtig vooraleer het instrument te gebruiken en bewaar voor latere raadplegingen.



ALGEMEEN AANZICHT

- 13. Ontgrendelingsknop
- 14. Schakelaar ON/OFF
- 15. Batterijblok
- 16. Greep
- 17. Blokkeerring
- 18. Mes

Symbolen en betekenis:



Lees de gebruiksaanwijzingen.



Waarschuwing voor de veiligheid.



Houd de personen rond u op een veilige afstand van het apparaat.



Stel dit apparaat niet bloot aan regen.



Draag handschoenen om de handen te beschermen.

VEILIGHEIDSVOORSCHRIFTEN



WAARSCHUWING: Lees alle veiligheidsvoorschriften en alle instructies. Bewaar ze zorgvuldig voor latere raadplegingen.

1) Stel de werkomgeving veilig

- a) De werkzone moet altijd schoon en goed verlicht zijn.
- b) Gebruik geen elektrisch gereedschap in aanwezigheid van ontvlambare vloeistoffen, gas of stof.
- c) Houd kinderen en personen in uw omgeving op een gepaste afstand wanneer u het gereedschap gebruikt.

2) Elektrische veiligheid

- a) De stekker van het elektrisch gereedschap moet overeenstemmen met het stopcontact. Wijzig de stekker nooit!
- b) Stel elektrisch gereedschap nooit bloot aan regen of vocht.
- c) Beschadig het voedingssnoer niet. Trek niet aan het snoer om het apparaat te verplaatsen of los te koppelen van het elektriciteitsnet.
- d) Wanneer het apparaat buiten gebruikt wordt, gebruik een gepast verlengsnoer.
- e) Als u het apparaat moet gebruiken op een vochtige plaats, gebruik dan een reststroominrichting (RCD).

3) Persoonlijke veiligheid

- a) Wees altijd attent, let op wat u doet en gebruik het gezond verstand wanneer u een elektrisch gereedschap gebruikt. Gebruik het apparaat niet wanneer u moe bent of onder de invloed van drugs, alcohol of geneesmiddelen verkeert.
- b) Gebruik beschermingen en draag altijd een veiligheidsbril.
- c) Vermijd ongewilde opstartingen. Controleer of de schakelaar uit staat vooraleer het apparaat aan te sluiten op een stroombron of de batterij, om op te tillen of te verplaatsen.
- d) Verwijder alle gereedschap voor de afstellingen (of sleutels) vooraleer het apparaat in werking te stellen.
- e) Draag geen wijde kleding of juwelen. Het haar, kleding en handschoenen moeten uit de buurt van de bewegende onderdelen gehouden worden.
- f) Als koppelingen voorzien zijn, zorg er dan voor dat die correct aangesloten en gebruikt worden.

4) Gebruik van het apparaat

- a) Niet forceren. Gebruik het gereedschap dat gepast is voor het werk dat u moet verrichten.
- b) Gebruik het elektrisch gereedschap niet als de schakelaar On/Off niet werkt.
- c) Trek de stekker uit het stopcontact en/of verwijder de batterij van het gereedschap vooraleer af te stellen, de accessoires te verwisselen of het gereedschap op te bergen.
- d) Ongebruikt gereedschap moet buiten het bereik van kinderen gehouden worden en personen die er niet vertrouwd mee zijn mogen het niet gebruiken.
- e) Onderhoud het gereedschap. Als het beschadigd is, moet het eerst gerepareerd worden.
- f) Gereedschap voor het zagen moet altijd scherp en schoon zijn.

5) Gebruik en onderhoud van de batterijen

- a) Gebruik alleen de lader en de batterij aangegeven door de producent.
- b) Als de batterij lekt: vermijd elk contact. Ingeval van incidenteel contact, spoel met water. Als de vloeistof in contact komt met de ogen, een arts raadplegen.

6) Veiligheidsvoorschriften voor de Hakfreesmachine

- a) Houd het gereedschap vast aan de isolerende handgrepen wanneer u een handeling verricht waarbij het zaagblad van het apparaat in contact kan komen met verborgen stroomdraden.

- b) Gebruik het gereedschap niet zonder beschermkap. Als de beschermingen in rubber beschadigd zijn, vervang die dan door nieuwe.
- c) Houd de handen uit de buurt van het zaagblad. De handen niet onder het werkstuk plaatsen.
- d) Na het werk wordt de machine uitgezet. Kom pas aan het zaagblad wanneer dit volledig tot stilstand gekomen is.
- e) Gebruik gepaste sensoren om te bepalen of de openbare toevoerlijnen door de werkzone lopen of contacteer de plaatselijke elektriciteitsmaatschappij om u hiervan te vergewissen.
- f) Wacht tot het apparaat volledig tot stilstand gekomen is vooraleer het terzijde te leggen.
- g) Vooraleer in te grijpen op de machine (vb. onderhoud, verwisselen van accessoire, enz.) alsook voor het transport en de opslag, moet de schakelaar Start/Stop altijd in de stand Stop vergrendeld worden.

7) Opslag

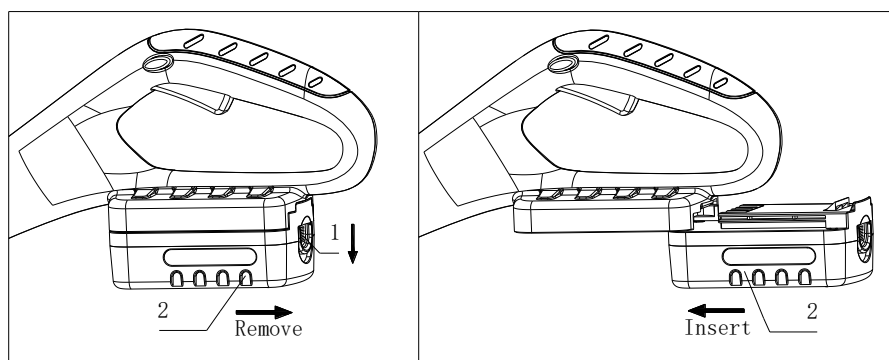
- a) Gebruik altijd een bescherming tijdens het transport en de opslag.
- b) Reinig en onderhoud vooraleer op te bergen.

BATTERIJ

1. Probeer nooit de batterij te openen of te wijzigen. De elektrolytische vloeistof is bijtend en kan de ogen en de huid beschadigen. Deze vloeistof kan toxisch zijn bij het inslikken.
2. Het apparaat niet onderdompelen in of blootstellen aan water.
3. Niet opslagen op plaatsen waar de temperatuur 104° F (40° C) kan overschrijden.
4. Berg het gereedschap bij omgevingstemperatuur op: 64° F-75° F (18 ° C-24° C) en nooit bij temperaturen lager dan 40° F (4° C) of hoger dan 104° F (40° C).
5. Laad het gereedschap uitsluitend met de meegeleverde lader.
6. Vooraleer op te laden moet u controleren of de batterij schoon en droog is.

INSTRUCTIES VOOR DE ASSEMBLAGE

⚠ Opgelet! Verwijder de batterij vooraleer het apparaat te reinigen.



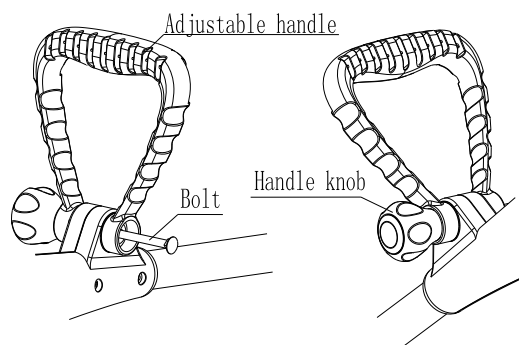
De batterij plaatsen/verwijderen

- Laat de schakelaar On/Off altijd los vooraleer de batterij te plaatsen of te verwijderen.
- Om het batterijblok te **verwijderen**, druk op de knop 1 achter op het blok en haal het vervolgens uit de hakfreesmachine (2).
- Om het batterijblok te **plaatsen**, lijn de grendels aan weerszijden van de batterij uit met de twee groeven van het kastje en schuif het op zijn plaats. De batterij is correct geplaatst als u een korte klik hoort. Een batterij die niet correct geplaatst is kan uit het gereedschap vallen en de gebruiker of een persoon in de buurt ervan verwonden.

De batterij niet forceren bij het plaatsen. Als de batterij niet vlot schuift, betekent dit dat hij niet correct geplaatst is.

De verstelbare greep bevestigen (FIGUUR A)

- i. Draai de knop van de greep en trek tegelijk aan de bout van de verstelbare greep.
- j. Monteer de verstelbare greep op de steel van de hakfreesmachine.
- k. Plaats de bout en de knop van de greep, draai vervolgens de knop en zet hem voorzichtig vast.
- l. Vooraleer volledig vast te draaien, zet de greep in de gewenste hoek. Wanneer de verstelbare greep in de gewenste hoek staat, kan de knop ervan stevig vastgedraaid worden.

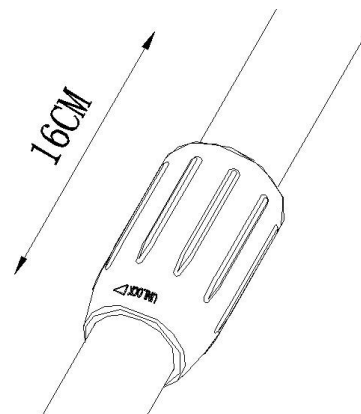


FIGUUR A

GEBRUIK

De lengte van de steel regelen: (FIG C)

- 3, Draai de ring en lijn de markering "UNLOCK" uit. Trek het bovenste deel van de steel uit tot de gewenste lengte. Draai vervolgens de ring door de markering « LOCK » uit te lijnen.



De hoek van de greep regelen: (FIG D)

Draai de knop los en draai de verstelbare greep in de gewenste hoek. Er zijn 7 mogelijke werkposities. Draai de knop voorzichtig weer vast.

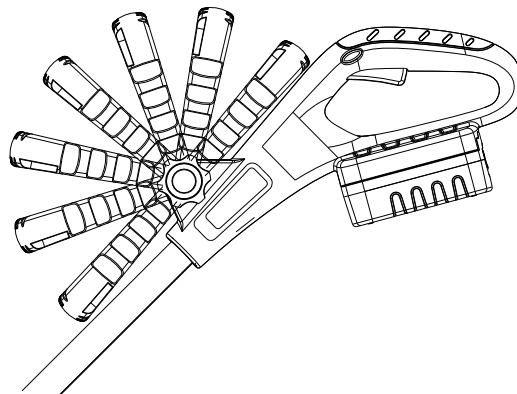


FIG D

De hakfreesmachine starten: (FIG E)

De hakfreesmachine aanzetten (ON):

- 5, Houd de ontgrendelingsknop (A) ingedrukt. Druk vervolgens op de schakelaar ON (B) op de greep.
- 6, Laat de ontgrendelingsknop (A) weer los.

De hakfreesmachine uitzetten (OFF):

- 4, Laat de schakelaar (B) op de greep los.

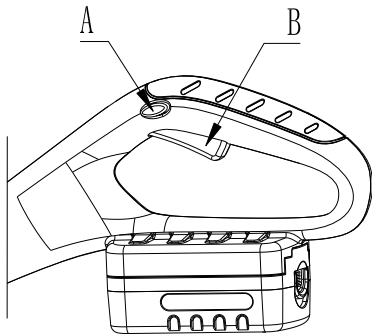


FIG E



GEVAAR VOOR VERWONDINGEN! De messen kunnen blijven draaien ook nadat de machine in de stand OFF gezet is. Probeer de messen niet met de handen te vertragen of te stoppen. Wacht tot ze vanzelf tot stilstand gekomen zijn.

DE BATTERIJ OPLADEN (FIG F)

De batterij moet opgeladen worden vóór het eerste gebruik en telkens wanneer het gereedschap er niet meer in slaagt voldoende kracht te leveren om normaal te werken zoals voorheen.

De batterij kan tijdens het opladen warm worden; dit is normaal en duidt niet op een probleem.

OPMERKING: Na meerdere oplaad- en ontladingscycli zal de batterij zijn optimaal rendement bereiken.

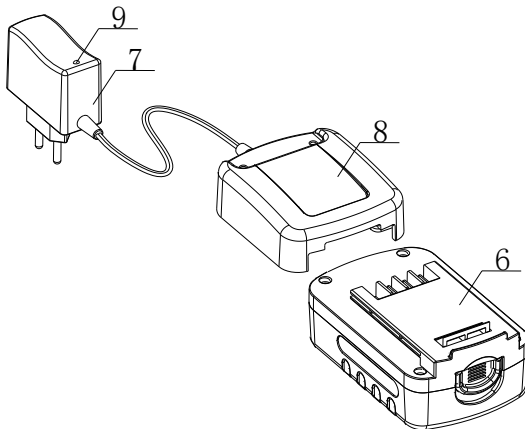


FIG F

Sluit de adapter 1 aan op een stopcontact en de stekker 2 in de ingang 3 van het laadstation.

Plaats de batterij in het laadstation. De indicator van de lading geeft aan hoe ver de lading gevorderd is. De indicator is rood tijdens het opladen. De batterij is volledig opgeladen wanneer het lampje groen wordt.

Koppel de batterijlader los van het stopcontact wanneer het voor lange tijd niet gebruikt zal worden.

Belangrijke opmerkingen voor het opladen van de batterij

1. Na een normaal gebruik moet de batterij volledig opgeladen worden in ongeveer 4 uren. Laat de batterij na gebruik afkoelen vooraleer op te laden.

OPMERKING: Als de batterij nog warm in de lader geplaatst wordt, zal die niet opgeladen worden.

2. Als de batterij niet correct opgeladen worden: controleer het stopcontact.
3. De batterij wordt vóór het eerste gebruik opgeladen. Blijf dit product niet gebruiken wanneer de batterij erg weinig lading heeft.
4. Om de batterij langer te laten meegaan, dient die niet voor langere periodes in de lader gelaten te worden.

1. Vooraleer in te grijpen op de machine (onderhoud, verwisselen van gereedschap, enz.), voor het transport of de opslag, vergrendel de schakelaar Start/Stop in de stand Stop.

2. Verwijder altijd het zaagblad vooraleer in te grijpen op de machine.

3. Voor een bevredigend werk, moeten de machine en de ventilatieopeningen altijd schoon gehouden worden.

Maak de houder van het zaagblad bij voorkeur schoon met perslucht of een zachte borstel. Waak over de goede werking van de houder van het zaagblad door een gepast smeermiddel aan te brengen.

Berg het gereedschap op een veilige en droge plaats op waar ging kinderen bij kunnen komen. Technische Gegevens

Model	ET 1401
Spanning	18VDC
Toer/minuut	280 /min
Max. snijbreedte (mm):	200mm
Max. snijdiepte (mm):	80mm
Type batterij	Lithium-ion
Vermogen batterij	1,3Ah
Werktijd	25-minuten
Oplaadtijd	Ca. 4 uren



Verwijdering van het apparaat

Europese richtlijn 2012/19/EG inzake Afdankte elektrische en elektronische apparatuur (WEEE), vereist dat oude huishoudelijke elektrische apparaten niet worden geworpen in de normale stroom van huishoudelijk afval. Oude apparaten moeten apart worden ingezameld met het oog op de terugwinning en recycling van gebruikte materialen te optimaliseren en de impact op de menselijke gezondheid en het milieu.

Het apparaat is niet bedoeld voor gebruik door personen (met inbegrip van kinderen) met verlaagde fysieke, sensorische of mentale vermogens, of met gebrek aan ervaring en kennis, tenzij zij leiding of instructies hebben ontvangen betreffende het gebruik van het apparaat door middel van een persoon die voor hun veiligheid verantwoordelijk is. Kinderen moeten worden gecontroleerd om te garanderen dat zij niet met het apparaat spelen.



Importé par / Importiert von / Geïmporteerd door / Imported by :
CAPTELEC, 59170 Croix - FRANCE

