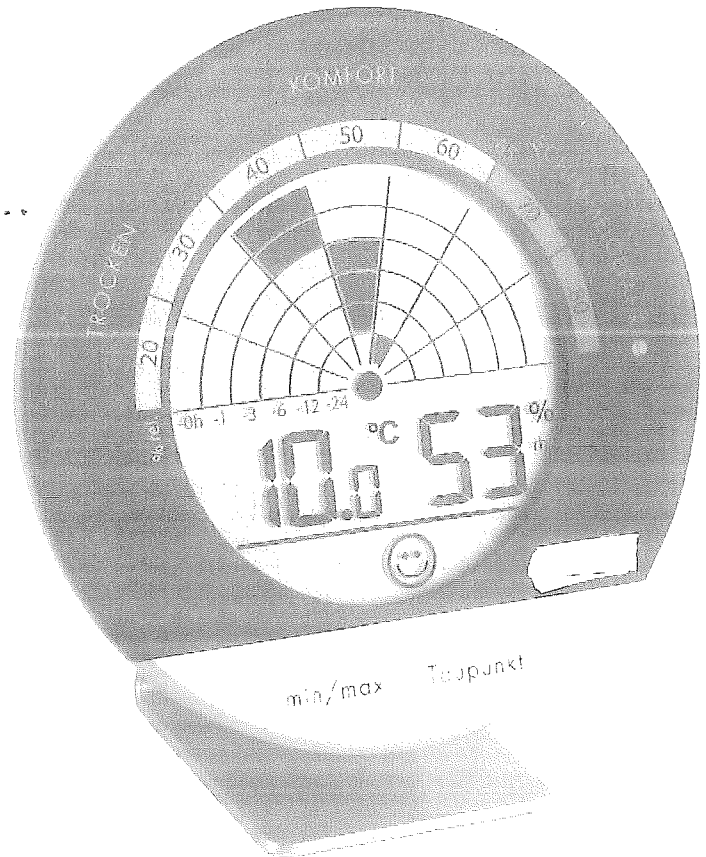


Bedienungsanleitung
Instruction manual
Mode d'emploi
Instrucciones de uso
Gebruiksaanwijzing
Istruzioni per l'uso

24164



Kat. Nr. 30.5032

Fig. 1

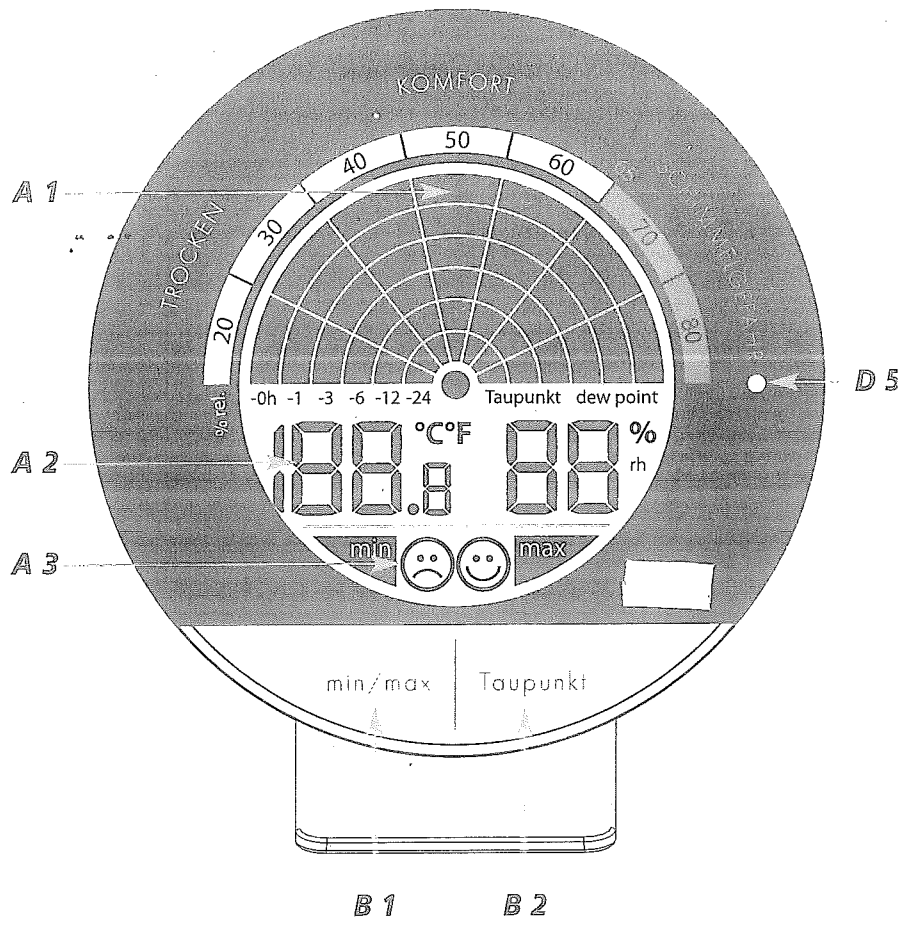
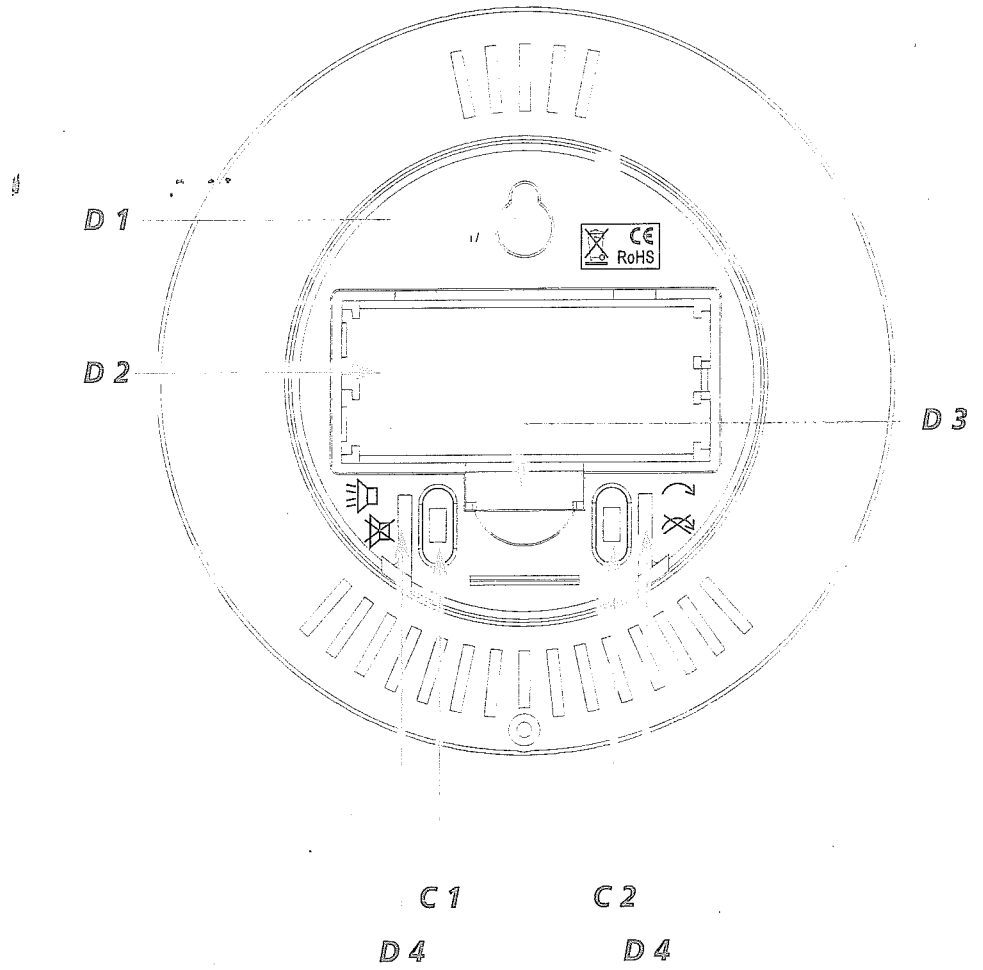
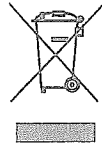


Fig. 2



Die Bezeichnungen für enthaltene Schwermetalle sind:
Cd=Cadmium, Hg=Quecksilber, Pb=Blei



Dieses Gerät ist entsprechend der EU-Richtlinie über die Entsorgung von Elektro- und Elektronik-Altgeräten (WEEE) gekennzeichnet.

Dieses Produkt darf nicht mit dem Hausmüll entsorgt werden. Der Nutzer ist verpflichtet, das Altgerät zur umweltgerechten Entsorgung bei einer ausgewiesenen Annahmestelle für die Entsorgung von Elektro- und Elektronikgeräten abzugeben.

13. Technische Daten

Messbereich *

Temperatur:	-10 °C...+60 °C (+14 °F...+140 °F)
Genauigkeit:	±1 °C von 0...+50 °C, ansonsten ±1,5 °C

Messbereich

Luftfeuchtigkeit:	10...99 % rF
Genauigkeit:	±4% von 30%...80%, ansonsten ±5%

Spannungsversorgung: Batterien 2 x 1,5 V AAA

Gehäusemaße: 98 x 23 (50) x 98 mm

Gewicht: 87 g (nur das Gerät)

Vielen Dank, dass Sie sich für dieses Gerät aus dem Hause entschieden haben.

1. Bevor Sie mit dem Gerät arbeiten

- **Lesen Sie sich bitte die Bedienungsanleitung genau durch.** So werden Sie mit Ihrem neuen Gerät vertraut, lernen alle Funktionen und Bestandteile kennen, erfahren wichtige Details für die Inbetriebnahme und den Umgang mit dem Gerät und erhalten Tipps für den Störfall.
- **Durch die Beachtung der Bedienungsanleitung vermeiden Sie auch Beschädigungen des Gerätes und die Gefährdung Ihrer gesetzlichen Mängelrechte durch Fehlgebrauch.** Für Schäden, die aus Nichtbeachtung dieser Bedienungsanleitung verursacht werden, übernehmen wir keine Haftung.
- **Ebenso haften wir nicht für inkorrekte Messwerte und Folgen, die sich aus solchen ergeben können.**
- **Beachten Sie besonders die Sicherheitshinweise!**
- **Bewahren Sie diese Bedienungsanleitung gut auf!**

2. Lieferumfang

- Digitales Thermo-Hygrometer
- Batterien 2 x 1,5 V AAA
- Bedienungsanleitung

**3. Einsatzbereich und alle Vorteile Ihres neuen Gerätes auf einen Blick
Gesünder Wohnen durch die Kontrolle von Temperatur und Luftfeuchtigkeit**

- Die Kontrolle von Innentemperatur und Luftfeuchtigkeit durch gezieltes Heizen und Lüften schafft ein behagliches und gesundes Wohnklima und spart sogar Heizkosten.
- Ideal ist eine Innentemperatur von 18 °C – 22 °C und eine relative Luftfeuchtigkeit von 40 – 60%.
- Zu feuchte Raumluft schadet der Gesundheit und begünstigt die Entstehung von Stockflecken und gefährlichem Schimmelpilz.
- Aber auch eine zu trockene Raumluft kann unser Wohlbefinden und unsere Gesundheit in verschiedener Hinsicht beeinträchtigen. Auch für Haustiere, Pflanzen, Holzböden, Antikmöbel, Musikinstrumente und Bücher spielt die richtige Luftfeuchtigkeit eine Rolle.
- Das digitale **SCHIMMEL-RADAR® Thermo-Hygrometer** ist ein ideales Messinstrument zur Kontrolle des Raumklimas. Die innovative Grafik zeigt die gemessenen Luftfeuchtigkeitswerte der letzten 24 Stunden extrem übersichtlich wie auf einem Radarschirm an. Drohende Schimmelgefahr lässt sich so auf einen Blick orten.

4. Funktionen

- Raumtemperatur
- Relative Luftfeuchtigkeit im Innenbereich
- Höchst- und Tiefstwerte
- Taupunkt
- 24-Stunden-Schimmelradar
- Akustische und optische Alarmfunktion

5. Zu Ihrer Sicherheit

- Das Produkt ist ausschließlich für den oben beschriebenen Einsatzbereich geeignet. Verwenden Sie das Produkt nicht anders, als in dieser Anleitung dargestellt wird.
- Das eigenmächtige Reparieren, Umbauen oder Verändern des Gerätes ist nicht gestattet.
- Dieses Gerät ist nicht für medizinische Zwecke oder zur öffentlichen Information geeignet und nur für den privaten Gebrauch bestimmt.



Vorsicht!
Verletzungsgefahr:

- Bewahren Sie das Gerät und die Batterien außerhalb der Reichweite von Kindern auf.
- Batterien nicht ins Feuer werfen, kurzschließen, auseinander nehmen oder aufladen. Explosionsgefahr!
- Batterien enthalten gesundheitsschädliche Säuren. Um ein Auslaufen der Batterien zu vermeiden, sollten schwache Batterien möglichst schnell ausgetauscht werden.
- Verwenden Sie nie gleichzeitig alte und neue Batterien oder Batterien unterschiedlichen Typs.
- Beim Hantieren mit ausgelaufenen Batterien chemikalienbeständige Schutzhandschuhe und Schutzbrille tragen!



Wichtige Hinweise zur Produktsicherheit!

- Setzen Sie das Gerät keinen extremen Temperaturen, Vibrationen und Erschütterungen aus.
- Vor Feuchtigkeit schützen.

6. Bestandteile

A: Display-Anzeige:

A 1: 24-Stunden-Schimmelradar

A 2: Innentemperatur (°C/°F) und Luftfeuchtigkeit/ Höchst- und Tiefstwerte/Taupunkt

A 3: Smiley für die Komfortstufe

B: Vorderseite Sensortasten:

B 1: min/max Taste

B 2: Taupunkt Taste

C: Rückseite Schiebeschalter:

C 1: Alarmton (Lautsprecher-Symbol)

C 2: Animation (Pfeil-Symbol)

D: Gehäuse:

D 1: Wandaufhängung

D 2: Batteriefach

D 3: Schiebeschalter Taupunkt/dew point (im Batteriefach)

D 4: Ständerhalterung

D 5: Warn-LED bei Schimmelgefahr

7. Inbetriebnahme

- Ziehen Sie die Schutzfolie vom Display ab.
- Öffnen Sie das Batteriefach und entfernen Sie den Batterieunterbrechungstreifen.
- Ein Signalton ertönt und alle Segmente werden für zwei Sekunden angezeigt.
- Die Innentemperatur, die Luftfeuchtigkeit und das entsprechende Smiley-Symbol erscheinen im Display.
- Das Gerät ist jetzt betriebsbereit.
- **Achtung:** Befestigen Sie den Ständer erst, wenn Sie die Einstellung für die Animation und Alarmfunktion durchgeführt haben. Die beiden Schiebeschalter werden von dem Ständer bedeckt.

8. Bedienung

8.1 24-Stunden-Schimmelradar-Anzeige

- Das Gerät misst alle 30 Sekunden die relative Luftfeuchtigkeit und berechnet aus diesen Werten alle 10 Minuten einen Durchschnittswert.

- Die innovative Schimmelradar-Anzeige zeigt grafisch auf einer 24 Stunden-Zeitachse an, welche Durchschnittswerte maximal erreicht wurden.
 - Der Zeitpunkt „0h“ repräsentiert den Wert der aktuellen vollen Stunde, „-1“ der letzten Stunde, „-3“ der vergangenen 2-3 Stunden, „-6“ der vergangenen 4-6 Stunden, „-12“ der vergangenen 7-12 Stunden und „-24“ der vergangenen 13-24 Stunden.
 - Die relativen Luftfeuchtigkeitswerte werden in einem 10er Raster von 15 bis 85 % dargestellt. Ab 65 % rF besteht Schimmelgefahr.

8.2 Aktivieren und Deaktivieren der Animation

- Schieben Sie den rechten Schiebeschalter (Pfeil-Symbol) auf der Rückseite mit einem spitzen Gegenstand nach oben, um die automatische Animation der 24-Stunden-Schimmelradar-Anzeige einzuschalten.
- Die schwarzen Balken blinken auf dem Display.
- Bei ausgeschalteter Animation (Schiebeschalter unten) erscheinen die schwarze Balken dauerhaft.

8.3 Aktivieren und Deaktivieren der Alarmfunktion

- Schieben Sie den linken Schiebeschalter (Lautsprecher-Symbol) auf der Rückseite mit einem spitzen Gegenstand nach oben, um den Alarmton einzuschalten.
- Wenn die Luftfeuchtigkeit über 65 % steigt, ertönt ein Alarmton für eine Minute und ein rotes Warnlicht blinkt.
- Drücken Sie eine beliebige Taste, um den Alarmton zu beenden.
- Das Warnlicht blinkt solange weiter, bis die gemessene Luftfeuchtigkeit unter 65 % liegt.
- Schieben Sie den linken Schiebeschalter (Lautsprecher-Symbol) auf der Rückseite mit einem spitzen Gegenstand nach unten, um den Alarmton auszuschalten.

8.4 Komfortstufe

- Das Gerät unterscheidet zwei unterschiedliche Indikatoren für die Komfortstufe des Wohnraumklimas:
 - freundliches Gesicht: Ideale Werte (40-60%)
 - trauriges Gesicht: zu feucht oder zu trocken (< 40% oder > 60%)

8.5 Taupunkt-Anzeige

- Mit dem Schiebeschalter im Batteriefach können Sie auswählen, ob Sie als Anzeige „Taupunkt“ (Position links) oder „dew point“ (Position rechts) haben möchten. Benutzen Sie einen spitzen Gegenstand, um den Schiebeschalter zu bewegen.

- Drücken Sie die Taupunkt-Taste, um sich den aktuellen Taupunkt anzeigen zu lassen.
- Auf dem Display blinkt „Taupunkt“ oder „dew point“ und die Temperatur erscheint kurz.
- Das Display wechselt automatisch wieder zurück zur aktuellen Anzeige von Temperatur und Luftfeuchtigkeit.

Der Zusammenhang von Temperatur und relativer Luftfeuchte wird durch den Taupunkt ausgedrückt:

- Wird Luft kontinuierlich abgekühlt, steigt bei gleich bleibender absoluter Luftfeuchtigkeit die relative Luftfeuchtigkeit bis auf 100% an. Kühlt die Luft weiter ab, so wird der überschüssige Wasserdampf in Tröpfchenform ausgeschieden.
- Wenn das Messgerät eine Lufttemperatur von 20°C und eine rel. Feuchte von 65% anzeigt, so beträgt die Taupunkttemperatur 13,2°C. Was bedeutet das? Die Luft in einem Raum muss an allen Stellen, die kühler als 13,2°C sind, kondensieren, d.h. dass sich Wassertröpfchen auf der Wand oder Decke bilden und es später zu Schimmel oder Stockflecken kommen kann.
- Hat die Luft nur einen Feuchtegehalt von z. B. 40%, so liegt Ihr Taupunkt bei 6°C. Die Wände oder Decken müssen also wesentlich kälter sein, damit die Luft den Taupunkt erreicht und sich Wassertröpfchen bilden können.

8.6 Temperaturanzeige

- Drücken und halten Sie die Taupunkt Taste (5 Sekunden), um zwischen Celsius (°C) oder Fahrenheit (°F) als Temperaturanzeige auszuwählen.

8.7 Höchst- und Tiefstwerte

- Drücken Sie die min/max Taste
- max erscheint im Display.
- Der höchste Luftfeuchtigkeits- und Temperaturwert seit der letzten Rückstellung wird angezeigt.
- Drücken Sie die min/max Taste noch einmal.
- min erscheint im Display.
- Der niedrigste Luftfeuchtigkeits- und Temperaturwert seit der letzten Rückstellung wird angezeigt.
- Das Gerät verlässt automatisch den MAX/MIN-Modus, wenn längere Zeit keine Taste gedrückt wird oder drücken Sie die min/max Taste noch einmal, um zur aktuellen Anzeige zurückzukehren.
- Drücken und halten Sie die Taupunkt Taste (3 Sekunden), während die maximalen oder minimalen Werte angezeigt werden, stellen sich die Anzeigewerte auf den aktuellen Stand zurück.

9. Aufstellen oder Aufhängen

- Nutzen Sie die Wandaufhängung, um das Gerät mit einem Nagel oder einer Schraube an die Wand zu hängen.
- Zum Aufstellen stecken Sie das Gerät auf den beiliegenden Ständer.
- Da die Luftfeuchtigkeit in Räumen je nach Standort stark variieren kann, platzieren Sie das Gerät zur Überwachung möglichst nahe an den Problemstellen.

10. Pflege und Wartung

- Reinigen Sie das Gerät mit einem weichen, leicht feuchten Tuch. Keine Scheuer- oder Lösungsmittel verwenden!
- Entfernen Sie die Batterien, wenn Sie das Gerät längere Zeit nicht verwenden.
- Bewahren Sie Ihr Gerät an einem trockenen Platz auf.

10.1 Batteriewechsel

- Wenn das Batteriesymbol erscheint, wechseln Sie die Batterien.
- Öffnen Sie das Batteriefach und legen Sie zwei neue 1,5 V AAA Batterien ein. Vergewissern Sie sich, dass die Batterien polrichtig eingelegt sind.
- Schließen Sie das Batteriefach wieder.

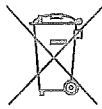
11. Fehlerbeseitigung

Problem	Lösung
Keine Anzeige / Unkorrekte Anzeige	⇒ Batterien polrichtig einlegen ⇒ Batterien wechseln

Wenn Ihr Gerät trotz dieser Maßnahmen immer noch nicht funktioniert, wenden Sie sich an den Händler, bei dem Sie das Produkt gekauft haben.

12. Entsorgung

Dieses Produkt wurde unter Verwendung hochwertiger Materialien und Bestandteile hergestellt, die recycelt und wiederverwendet werden können.



Batterien und Akkus dürfen keinesfalls in den Hausmüll!
Als Verbraucher sind Sie gesetzlich verpflichtet, gebrauchte Batterien und Akkus zur umweltgerechten Entsorgung beim Handel oder entsprechenden Sammelstellen gemäß nationaler oder lokaler Bestimmungen abzugeben.