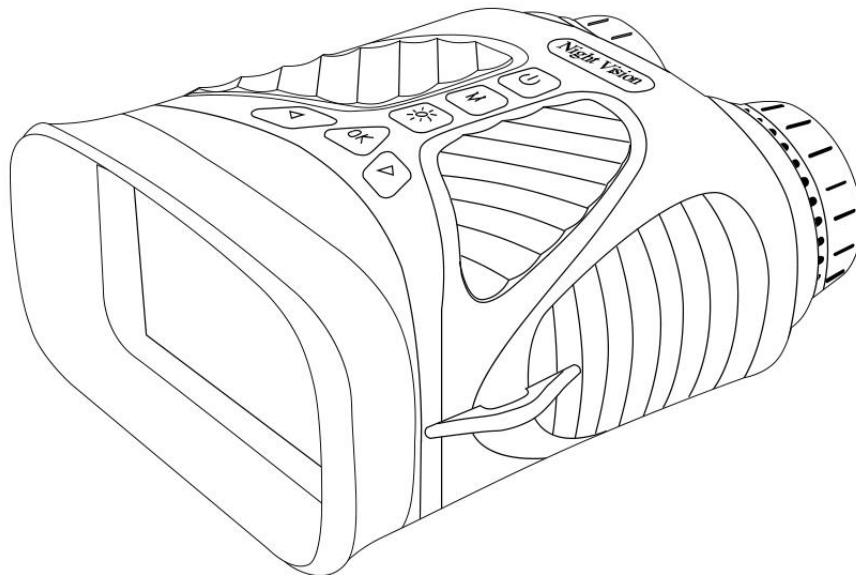


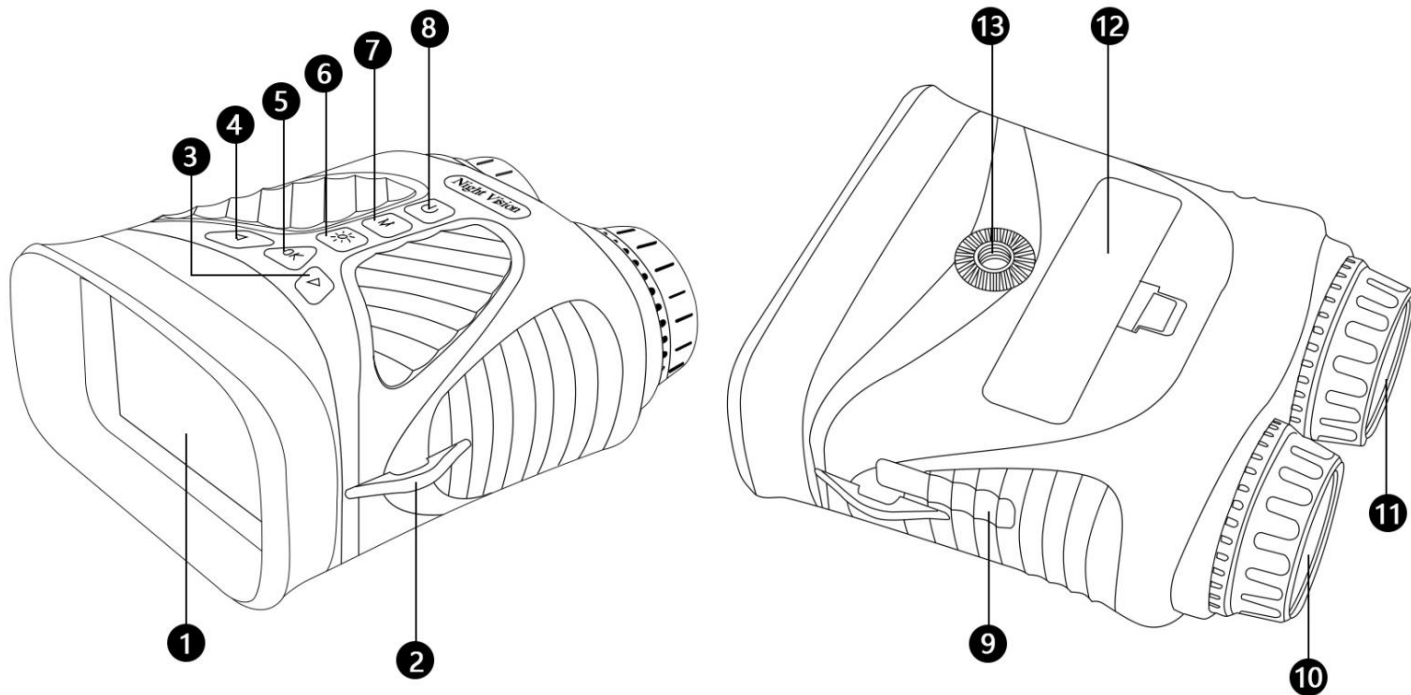
# #51005 Infrarot-Kamera mit Aufnahmefunktion Benutzerhandbuch



**Bitte lesen Sie diese Bedienungsanleitung sorgfältig durch, bevor Sie das Instrument verwenden.**

Vielen Dank für den Kauf des Nachtsichtfernglases. Dieses Benutzerhandbuch soll Ihnen Richtlinien geben, um sicherzustellen, dass der Betrieb dieses Produkts sicher ist und kein Risiko für den Benutzer darstellt. Jede Verwendung, die nicht den in diesem Benutzerhandbuch beschriebenen Richtlinien entspricht, kann zum Erlöschen der beschränkten Garantie führen. Bitte lesen Sie alle Anweisungen, bevor Sie das Produkt verwenden, und bewahren Sie dieses Handbuch als Referenz auf. Dieses Produkt ist nur für den Hausgebrauch bestimmt. Es ist nicht für den gewerblichen Gebrauch bestimmt. Für dieses Produkt gilt eine beschränkte einjährige Garantie. Die Garantie unterliegt Beschränkungen und Ausschlüssen. Einzelheiten finden Sie in der Garantie.

# Übersicht



1. Display
2. Gurthaken
3. Rechte Taste /IR-/ Zoom -
4. Linke Taste /IR+/ Zoom+
5. OK-Taste
6. IR-(Infrarot)-Licht EIN/AUS-Taste
7. Menü-/Modus-Taste
8. Power / Tastenbeleuchtung EIN/AUS
9. USB-Anschluss Typ C / Micro-SD-Kartensteckplatz
10. Fokusring
11. IR-Licht
12. Batteriefachdeckel
13. Stativloch

## VERWENDUNG VON NV-FERNGLAS

### **BATTERIE- UND SD-KARTENINSTALLATION**

#### **Batterie installieren**

- Entfernen Sie die Abdeckung des Batteriefachs. Legen Sie die Batterie ein

#### **Installieren Sie die Micro-SD-Karte**

- Öffnen Sie die Gummikappe über dem USB-Anschluss und dem Micro-SD-Steckplatz und stecken Sie eine Micro-SD-Karte (bis zu 128 GB, Klasse 10 oder höher für optimale Ergebnisse mit Videodateien) in den Micro-SD-Steckplatz (Metallkontakte nach unten, richtige Ausrichtung siehe Kartensymbol rechts neben dem Steckplatz).
- Wenn Sie das Nachtsichtfernglas nur für „Live“-Ansichten und nicht für das Speichern von Fotos/Videos verwenden möchten, funktioniert das Gerät auch ohne Karte normal.




## **WARNUNG:**

**SCHAUEN SIE NIEMALS DURCH DIESES NACHTSICHTGERÄT (ODER EIN ANDERES OPTISCHES INSTRUMENT) IN DIE SONNE. DIES KANN IHRE AUGEN SOWIE DAS GERÄT DAUERHAFTEN SCHÄDEN ZURÜCKFÜHREN.**


### **Einrichten Ihres Nachtsichtgeräts:**

1. Drücken Sie die Einschalttaste drei Sekunden lang, um das NV-Fernglas einzuschalten.
2. Schauen Sie auf den LCD-Bildschirm.
3. Passen Sie die Schärfe an, indem Sie das Fokusrad in eine beliebige Richtung drehen, bis es klar wird.
4. Zoomen Sie bis auf 8x, indem Sie die linke Taste gedrückt halten, bis Sie die gewünschte Stufe erreicht haben. Wenn Sie die rechte Taste gedrückt halten, zoomen Sie auf die Standardeinstellung von 1x herunter.
5. Wenn Sie das Fernglas nachts verwenden, sollte sich die Linse automatisch an die Helligkeitsstufe anpassen. Tippen Sie auf die IR-Taste (6), um  
Um die IR-Lampe einzuschalten, tippen Sie auf die linke Taste (4) oder die rechte Taste (3), um die IR-Helligkeit von Stufe 1-7 anzupassen. Tippen Sie erneut auf die IR-Taste (6), um den Nachtsichtmodus auszuschalten.


### **Aufnehmen von Fotos:**

1. Wenn Sie Ihr Fernglas einschalten, startet es automatisch im Fotomodus. Sie sollten das Kamerasymbol  in der oberen linken Ecke Ihres LCD-Bildschirms sehen. Wenn Sie das Kamerasymbol nicht sehen, drücken Sie kurz die Menü-/Modus-Taste, bis es erscheint.
2. Passen Sie die Schärfe an, indem Sie das Fokusrad drehen, und tippen Sie für die Verwendung bei Nacht auf die IR-Taste, um das IR-Licht einzuschalten. Passen Sie die Helligkeit des IR-Lichts an, indem Sie die Links-/Rechts-Taste drücken.
3. Drücken Sie die OK-Taste, um das Bild aufzunehmen.

### **Videoaufnahme:**

1. Drücken Sie bei eingeschaltetem Gerät kurz die Menü-/Modus-Taste, bis das Videosymbol  in der oberen linken Ecke Ihres Bildschirms angezeigt wird.
2. Passen Sie die Schärfe durch Drehen des Fokusrads an. Tippen Sie für die Verwendung bei Nacht auf die IR-Taste, um das IR-Licht einzuschalten. Passen Sie die Helligkeit des IR-Lichts durch Drücken der Links-/Rechts-Taste an.
3. Drücken Sie die OK-Taste, um das Video aufzunehmen.

### **Verwenden des Wiedergabemodus:**

1. Drücken Sie bei eingeschaltetem Gerät die Menü-/Modus-Taste, bis das Wiedergabesymbol  in der oberen linken Ecke Ihres Bildschirms angezeigt wird.
2. Die zuletzt gespeicherte Datei wird auf dem LCD-Bildschirm angezeigt. Handelt es sich um ein Foto, wird die Dateierweiterung JPG in der oberen Mitte des Bildschirms angezeigt. Bei einem Video wird die Dateierweiterung AVI in der oberen Mitte des Bildschirms angezeigt.
3. Navigieren Sie mit den Tasten Links und Rechts durch die gespeicherten Dateien auf Ihrer SD-Karte.
4. Drücken Sie lange die Taste „M“, um das Menü „Löschen“ aufzurufen. Drücken Sie OK, um das Untermenü aufzurufen. Wählen Sie mit den Tasten Links/Rechts „Aktuelles löschen“ oder „Alles löschen“ aus und drücken Sie zur Bestätigung die Taste OK.

### **Die Batterie aufladen**

Verbinden Sie die Kamera mit dem Netzteil, indem Sie das mitgelieferte USB-Kabel verwenden.

Die Kamera kann aufgeladen werden, indem Sie sie mit dem entsprechenden USB-Kabel an einen Computer anschließen.

## Schalten Sie die Tastenbeleuchtung aus

Wenn Sie Ihr Fernglas einschalten, leuchtet die Tastenbeleuchtung automatisch auf. Drücken Sie kurz die Einschalttaste, um die Tastenbeleuchtung auszuschalten.

## Schalten Sie das Gerät aus

Halten Sie die Einschalttaste gedrückt, bis der Bildschirm ausgeschaltet wird.

## An einen Computer anschließen

Verbinden Sie die Kamera über ein USB-Kabel mit dem PC und schalten Sie die Kamera ein. Der PC kann die Dateien auf dieser Kamera lesen.

## Einstellungsmenü

Wenn Sie die Menütaste gedrückt halten, gelangen Sie in das kleine Einstellungsmenü. Hier können Sie die Fotoauflösung, die Videoauflösung, das Datum, die Hintergrundbeleuchtung und die Sprache einstellen. Im Einstellungsmenü können Sie mit den Links-/Rechtstasten das Einstellungsprojekt auswählen und mit der OK-Taste das Untermenü aufrufen. Innerhalb eines Untermenüs können Sie mit den Links-/Rechtstasten von einem Element zum nächsten blättern. Die OK-Taste dient zur Bestätigung und zum Beenden.

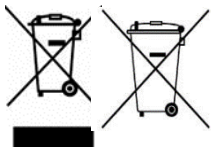
## Spezifikation

Anwendungsbereich	Camping und Outdoor-Freizeit Wildtierbeobachtung Jagd
Optische Vergrößerung	10x
Digitaler Zoom	8X
Linsendurchmesser	43mm
Sichtfeld	10°
Bildsensor	CMOS
IR-Strahlerleistung/Wellenlänge	3W/850nm
Max. Betrachtungsabstand	250-300 Meter für Nacht
Fotoauflösung	40M, 30M, 25M, 20M,10M, 8M, 5M, 3M
Fotoformat	JPG
Video Auflösung	2.5K UHD, 1080FHD, 1080P, 720P
Videoformat	AVI
Anzeige	3-Zoll-IPS-Bildschirm
Betriebstemperatur	-30° bis +55° C
Sprache	Englisch, Japanisch, Französisch, Spanisch, Portugiesisch, Deutsch, Koreanisch, Italienisch, Chinesisch, Russisch, Arabisch
Aufnahme am Tag	Farbe
Aufnahme bei Nacht	Schwarz und weiß
Erinnerung	Micro SD-Karte, max. 128 GB
USB-Anschluss	Typ C
Batterie	Eingebauter wiederaufladbarer Lithium-Akku

## Achtung!!!

Nur für den privaten Gebrauch und nur für die beschriebene Anwendung. Die Rückgabe ist nicht möglich, wenn die Produkte durch unsachgemäßen Gebrauch beschädigt wurden.

## Entsorgung:



Entsorgen Sie das Produkt umweltgerecht, wenn Sie eine Trennung vornehmen möchten. Nicht im Hausmüll entsorgen. Bringen Sie das Produkt oder Teile davon zu einem Recycling/Wertsstoff-Center für gebrauchte Produkte. Für weitere Informationen können Sie sich an Ihre Gemeindeverwaltung wenden. Batterien und Akkus dürfen nicht im Hausmüll entsorgt werden! Als Verbraucher sind Sie gesetzlich verpflichtet, alle Batterien und Akkus, egal ob sie Schadstoffe\* enthalten oder nicht, bei einer Sammelstelle Ihrer Gemeinde/Stadt oder unentgeltlich im Handel abzugeben, damit sie einer Umweltschonenden Entsorgung zugeführt werden können. (\* gekennzeichnet mit: Cd = Cadmium, Hg = Quecksilber, Pb = Blei). Entfernen Sie die vor Abgabe alle Batterien. Geben Sie Ihr Produkt mit eingebauter Batterie und nur im entladenen Zustand an Ihrer Sammelstelle zurück!

Eurotops Versand GmbH  
Elisabeth-Selbert-Straße 3  
40764 Langenfeld, Deutschland



Bei technischen Fragen wenden Sie sich bitte an:

in Deutschland*	02173-5944600 / <a href="mailto:info@eurotops.de">info@eurotops.de</a>
in Österreich**	0800 321 768 / <a href="mailto:info@eurotops.at">info@eurotops.at</a>
in der Schweiz	071 274 68 06 / <a href="mailto:info@eurotops.ch">info@eurotops.ch</a>
in den Niederlande	020 / 2621958 / <a href="mailto:info@eurotops.nl">info@eurotops.nl</a>
in Frankreich	037-28 44 400 / <a href="mailto:info@eurotops.fr">info@eurotops.fr</a>
in Belgien	02-27 33 300 / <a href="mailto:info@eurotops.be">info@eurotops.be</a>

\* Rufnummer zum Ortstarif

\*\* Kostenfrei innerhalb Österreich

Bei ggf. erforderlicher Rücksendung der Ware adressieren Sie diese bitte an die auf Ihrer Rechnung stehende Retourenadresse.

Hersteller: Model DT39 NV/ #51005  
Shenzhen Wellwin Technology CO.,Ltd.  
Floor 4th, Building H, Wangtang Industrial area, XiLi,Nanshan  
Shenzhen, P.R.C.



© copyright EUROtops 27.08.2024